

MOEN®

HOMEA
PREMIUM

HOMEA

www.homea.mx

Email: ventas@homea.mx

Whatsapp: (442)258.0251

Tel: (442)216.3552

Lada sin Costo: 01(800)701.2121

LISTA DE PRECIOS

AGOSTO 2023

PRECIOS INCLUYEN IVA



* imagen ilustrativa

Bienvenidos al mundo Moen

Descubrirás las colecciones que tenemos preparadas para la decoración de tu hogar.



Tenemos lo que buscas y necesitas.



EXPERIENCIA

Hemos acumulado más de **80** años de conocimiento, que nos permite ofrecerte productos que garantizan su óptimo funcionamiento durante muchos años.

Desde 1937 Moen, ha sido líder en Estados Unidos y Canadá con el diseño de la primer mezcladora monomando, y hoy en día con gran presencia en el mercado de China y México.

DISEÑO

Con la presencia que tenemos en más de 50 países, hemos diseñado nuestros estilos abarcando lo mejor de las tendencias en tres continentes.





TECNOLOGIA

En cada uno de nuestros productos hemos aplicado lo mejor de nuestro conocimiento tecnológico, traduciendo esto en sistemas que han revolucionado al mundo de la grifería con acabados LifeShine, sistema M-Pact, Hydrolock y los prestigiosos cartuchos Moen.

CALIDAD

El diseño y la fabricación de nuestros productos cumplen con las disposiciones de las normas CDA, ASME / ANSI, IAPMO, GB. Consulta a tu representante de ventas para mayor información.



RESPALDO

Diversos materiales, como el bronce y el titanio, hacen que tus piezas no se maltraten ni pierdan su brillo. Si acaso fuera necesario, contamos con el respaldo de refacciones originales Moen.



En Moen te brindamos las llaves y accesorios que estás buscando para tu baño y cocina.

Gracias...

Por hacernos parte de tu hogar y tu vida.

MOEN®

INDICE



COCINA

- 13 Mezcladoras para cocina
- 20 Mezcladoras para bar
- 23 Tarjas
- 33 Accesorios
- 37 Trituradores

SUITES PARA BAÑO

- 42 Cia
- 44 Giox
- 47 Arlys
- 51 Arris
- 55 Kyvos
- 59 Rihn
- 62 Isabel
- 65 Align
- 69 Danika 2.0
- 73 Belfield
- 77 Rizon
- 80 Siena
- 84 Muebles para baño
- 88 Lavabos

COMMERCIAL

- 94 Lavabo
- 95 Llaves uso rudo
- 96 Llaves electrónicas
- 97 Dispensadores de jabón
- 98 Regaderas
- 99 Desagües
- 100 Céspedes
- 102 Accesorios institucional

CFG

- 107 Cocina
- 108 Lavabo
- 109 Accesorios

COMPLEMENTOS PARA REGADERA

- 113 Cebolletas
- 122 Regaderas manuales
- 126 Monomandos
- 127 Brazos y chapetones
- 129 Conectores
- 129 Sprays
- 130 Asiento plegable
- 131 Salidas de tina
- 133 Coladeras

ACCESORIOS PARA BAÑO

- 136 Giox
- 137 Arris
- 138 Rihn
- 139 Isabel
- 140 Align
- 142 Belfield
- 143 Edgestone
- 144 Iso
- 146 Villeta
- 148 Kyvos
- 149 Triva
- 150 Danika 2.0
- 151 Kit de accesorios

BARRAS DE SEGURIDAD

- 154 Designer elegance
- 154 Designer ultima
- 155 Agarraderas para baño
- 156 Barras Decorativas

BEETLE

- 158 Lavabo
- 159 Regadera

REFERENCIAS TECNICAS

- 163 Válvulas para lavabo
- 164 Válvulas para regadera
- 169 Válvulas para tina romana
- 170 Cartuchos
- 174 Sistema M-Pact
- 175 Cuidados de tus llaves Moen
- 176 Problemas de instalación
- 177 Errores frecuentes
- 177 Tips de instalación
- 178 Índice

Para Moen cada gota importa

Es nuestra responsabilidad
Cuidar el medio ambiente.

Nuestra presencia en Estados Unidos, Canadá, México, Centro y Sudamérica nos permiten desarrollar certificaciones y tecnologías adaptadas a requerimientos específicos de la industria, haciendo de Moen una marca líder confiable en innovación y durabilidad a nivel mundial.



WATER SENSE

Promueve la eficiencia en el uso de agua y certifica criterios de desempeño.



NSF

Certifica productos libres de impurezas que puedan causar daños al organismo al consumir agua directamente.



USGBC

Líder en energía y diseño ambiental que certifica prácticas de sustentabilidad.



NAHB

Apoyamos el programa nacional de construcción de vivienda ecológica en Estados Unidos.



CSA / ASME

Certifican diseños y desempeño de productos de la plomería tales como: desempeño en pruebas de presión y temperatura, resistencia a la corrosión, flujo de agua y ciclo de vida del producto.



GRADO ECOLOGICO

Reconocimiento creado por la comisión nacional del agua para distinguir a aquellos productos que incentivan el ahorro y la eficiencia en el consumo de agua.

SIMBOLOGIA

 Capacidades Diferentes

 Requiere una presión mínima de 1.33 kg/cm² : 20 lbs/pulg²

 Presión Balanceada

¿QUE DISTINGUE A MOEN?



GARANTIA

Moen cuenta con garantía limitada de por vida contra fuga y goteo en uso residencial y 5 años en uso institucional. Llaves mezcladoras, accesorios para baño y cocina con durabilidad y servicio óptimo año tras año. CFG* con garantía limitada contra fuga y goteo de 10 años.

REFACCIONES ORIGINALES

Recuerda que todos nuestros productos cuentan con el respaldo de refacciones originales.



CARTUCHOS

Olvídate de fugas y goteos con el exclusivo diseño y amplia tecnología de los cartuchos Moen. Cartuchos de una sola pieza sin empaques que se desgasten con el tiempo.

SIMBOLOGIA



ESTILO

Gran variedad de diseños y acabados.



ACABADO LIFESHINE

Brillo de por vida.



DURALOCK

Reducción de tiempo en instalación de tus llaves.



M-PACT

Cambia tu mezcladora y utiliza la misma válvula.



PRESION BALANCEADA

Las mezcladoras para regadera se ajustan automáticamente a los cambios de presión.



IMMERSION

Magnifica la fuerza natural del agua.



REGADERAS ECOLOGICAS

Ahorra hasta un 32% de agua sin sacrificar el desempeño.



PRODUCTOS BAJOS EN PLOMO

Consulta nuestros productos bajos en plomo con tu asesor de ventas.

Los atributos anteriores solo aplican en ciertos productos. Para mayor información consulte la descripción de cada modelo.

MOEN®

EXPERIMENTA



COCINA

Mezcladoras para cocina, tarjas y accesorios.



LÍNEA DE ATENCIÓN A CLIENTES: 800 718 4345

WWW.MOEN.COM.MX

MOEN[®]

La imaginación hace que
lo cotidiano sea *EXTRAORDINARIO*



Mezcladora Sto
S72308SRS

Haz tu día más sencillo gracias a nuestras innovaciones



Acabado Spot Resist que mantiene el brillo de las mezcladoras y permite una limpieza más sencilla de las mismas. Tecnología que resiste a las huellas y a las manchas de agua.

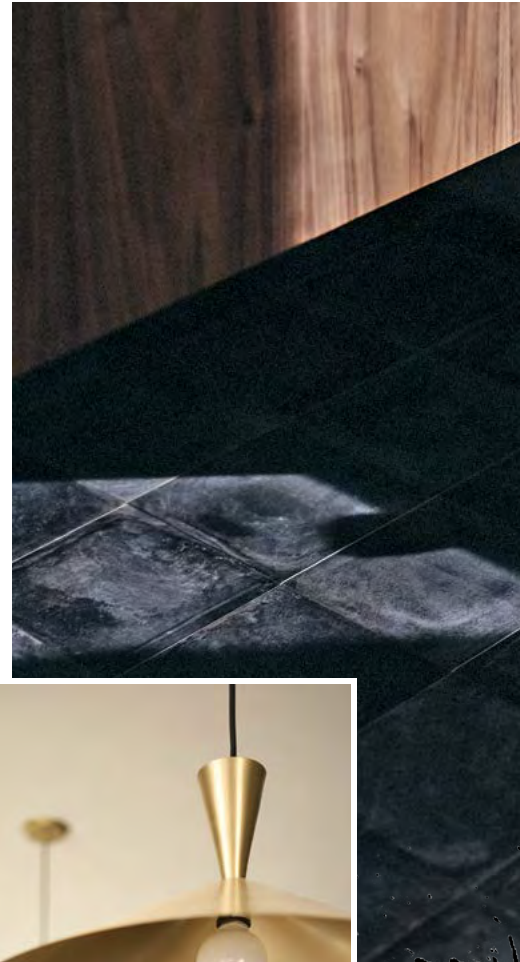
POWERCLEAN™
More Force, Less Splash™

Permite una limpieza profunda con más presión de agua, sin salpicar.

Diseños ideales para un
estilo *PERDURABLE*



Mezcladora Sinema
S7235BL



Haz tu día más sencillo gracias a nuestras innovaciones

reflex

El sistema Reflex en las mezcladoras con rociador extraíble incorpora una manguera ultraflexible más fácil de liberar y extender, ayudando a que el rociador entre y salga de la mezcladora de forma sencilla y con acción autoretráctil segura.

POWERBOOST

Power Boost aumenta el rendimiento de tu llave de cocina con solo presionar un botón. Power Boost llena los contenedores más rápido y proporciona un 50% más de potencia de spray para una limpieza más rápida.

La simplicidad llevada al extremo,
se convierte en *ELEGANCIA*



Mezcladora Sleek
7864EWC






Haz tu día más sencillo gracias a nuestras innovaciones



Nueva tecnología MotionSense Wave™ de Moen, un solo sensor en la base de la llave que proporciona un control de manos libres, para que los usuarios puedan encender y apagar con solo un toque de mano.

MEZCLADORAS ROCIADOR EXTRAIBLE



MODELO	ACABADO	DESCRIPCION	PRECIO DE LISTA	DIMENSIONES
CIA WAVE 				
7622EWC	Cromo (CH)	Mezcladora monomando para cocina con rociador extraíble y tecnología Motionsense Wave. Cuello Alto.	\$ 23,820.60	
7622EWBL	Negro Mate (BL)	Sistema Reflex y tecnología PowerClean. Instalación a un orificio.	\$ 30,966.20	
7622EWBG	Oro Cepillado (BG)	Flujo 1.5 gpm (5.7 lts/min). Cartucho de reemplazo mod. 1225 Duralast.	\$ 34,539.00	
7622EWSRS	Acero Inoxidable (SRS)	Alimentación 6 baterías alcalinas AA incluidas.	\$ 28,582.40	
		SPOT RESIST		
		*Adaptador a corriente no incluido. **Chapetón mod. 141002 se vende por separado.		
				



SPRING ALIGN WAVE				
5923EWC	Cromo (CH)	Mezcladora monomando para cocina con rociador extraíble con resorte y tecnología a manos libres.	\$ 15,561.40	
5923EWSRS	Acero Inoxidable (SRS)	Cuello Alto. Instalación de 1 a 3 orificios.	\$ 20,079.60	
		Flujo 1.5 gpm (5.7 lts/ min)		
		Cartucho de reemplazo Mod. 1255 Duralast.		
		SPOT RESIST		
		* Chapetón 141002 y 141002SRS se vende por separado.		
				

MEZCLADORAS

ROCIADOR EXTRAIBLE

MODELO — ACABADO — DESCRIPCION — PRECIO DE LISTA — DIMENSIONES

SLEEK WAVE



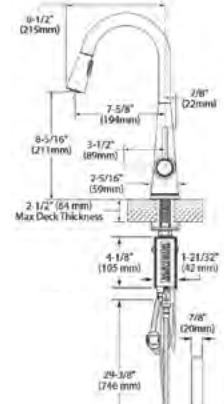
7864EWC
7864EWSRS

Cromo (CH)
Acero
Inoxidable (SRS)



Mezcladora monomando para cocina con rociador extraíble y tecnología a manos libres. Cuello Alto. Instalación de 1 a 3 orificios. Flujo 1.5 gpm (5.7 lts/ min) Cartucho de reemplazo Mod. 1255 Duralast.

\$ 12,742.60
\$ 14,163.60



*Chapetón incluido.



ADAPTADOR MOTIONSENSE

169031

Adaptador a toma corriente (AC), incluye transformador.

\$ 3,323.40

CIA



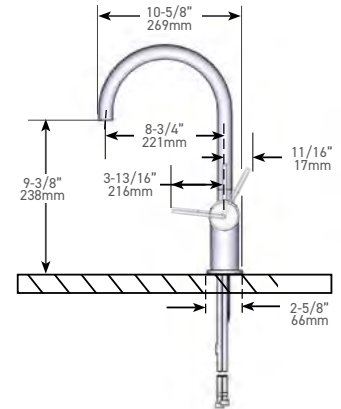
7622
7622BL
7622BG
7622SRS

Cromo (CH)
Negro Mate (BL)
Oro Cepillado (BG)
Acero
Inoxidable (SRS)



Mezcladora monomando para cocina con rociador extraíble. Sistema Reflex y tecnología Power Boost. Cuello Alto. Instalación a un orificio. Flujo 1.5 gpm (5.7 lts/min). Cartucho de reemplazo modelo 1255 Duralast.

\$ 14,790.00
\$ 19,227.00
\$ 21,442.60
\$ 17,748.00



*Chapetón modelo 141002 se vende por separado.



SINEMA



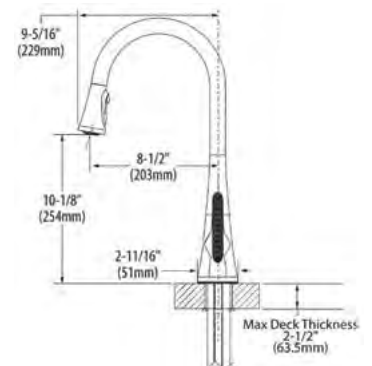
S7235
S7235BL
S7235NL
S7235SRS

Cromo (CH)
Negro Mate (BL)
Níquel Pulido (NL)
Acero
Inoxidable (SRS)



Mezcladora monomando para cocina con rociador extraíble. Cuello alto. Instalación de 1 a 3 orificios. Flujo 1.5 gpm (5.7 lts/min). Cartucho de reemplazo Mod 1255 Duralast.

\$ 11,078.00
\$ 16,889.60
\$ 13,293.60
\$ 15,346.80



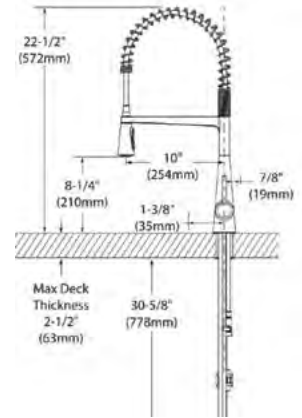
MEZCLADORAS ROCIADOR EXTRAIBLE

MODELO — ACABADO — DESCRIPCION — PRECIO DE LISTA — DIMENSIONES

SPRING SLEEK



5925	Cromo (CH)	Mezcladora monomando para cocina con rociador extraíble con resorte. Cuello Alto. Instalación a 1 o 3 orificios. Incluye chapetón. Flujo 1.5 gpm (5.7 lts/min) Cartucho de reemplazo mod. 1255 Duralast.	\$ 10,051.40
5925BL	Negro Mate (BL)		\$ 12,870.20
5925BLS	Negro Inoxidable (BLS)		\$ 19,540.20
5925SRS	Acero Inoxidable (SRS)		\$ 12,261.20



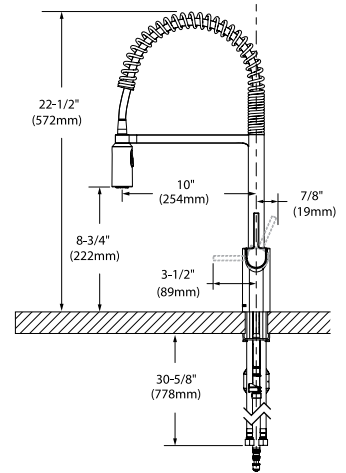
SPRING ALIGN



5923	Cromo (CH)	Mezcladora monomando para cocina con rociador extraíble con resorte. Cuello Alto. Instalación de 1 a 3 orificios. Flujo 1.5 gpm (5.7 lts/min) Cartucho de reemplazo Mod. 1255 Duralast	\$ 13,664.80
5923BL	Negro Mate (BL)		\$ 16,100.80
5923BLS	Negro Inoxidable (BLS)		\$ 21,088.80
5923SRS	Acero Inoxidable (SRS)		\$ 15,555.60



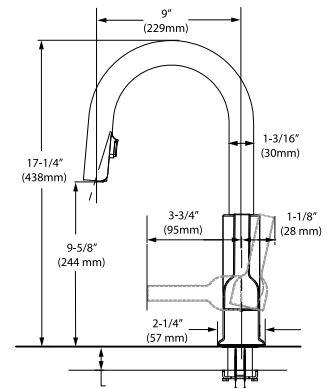
* Chapetón 141002, 141002SRS y 141002BL se vende por separado.



STO



S72308	Cromo (CH)	Mezcladora monomando para cocina con rociador extraíble. Cuello Alto. Instalación a un orificio. Flujo 1.5 gpm (5.7 L/min). Cartucho de reemplazo modelo 1255 Duralast.	\$ 14,662.40
S72308BL	Negro Mate (BL)		\$ 18,635.40
S72308BG	Oro Cepillado (BG)		\$ 19,174.80
S72308BLC	Negro M Cromo (BLC)		\$ 21,773.20
S72308SRS	Acero Inoxidable (SRS)		\$ 19,163.20



MEZCLADORAS

ROCIADOR EXTRAIBLE

MODELO — ACABADO — DESCRIPCION — PRECIO DE LISTA — DIMENSIONES

NIO



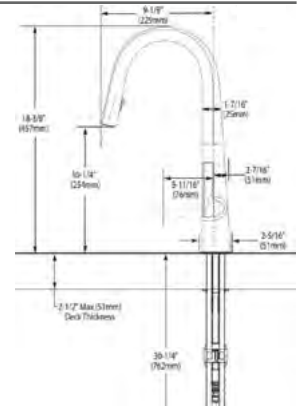
S75005
S75005BL
S75005BLS
S75005SRS

Cromo (CH)
Negro Mate (BL)
Negro Inoxidable (BLS)
Acero
Inoxidable (SRS)



Mezcladora monomando para cocina con rociador extraible.
Cuello Alto.
Instalación a un orificio.
Incluye un kit de maneral adicional de un acabado diferente.
Flujo 1.5 gpm (5.7 lts/min)
Cartucho de reemplazo mod. 1255 Duralast.

\$ 14,778.40
\$ 19,511.20
\$ 25,375.00
\$ 19,894.00



CH SRS BL BLS

RA, O, F, J **piomá** **DURALOCK** QUICK-CONNECT **reflex** **H** **POWERCLEAN** More Force, Less Splash™

SLEEK



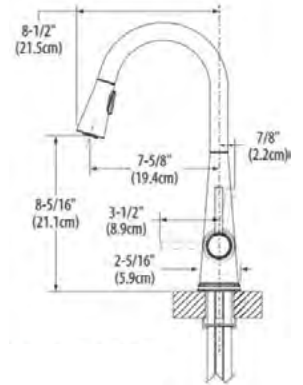
7864
7864BL
7864BLS
7864SRS

Cromo (CH)
Negro Mate (BL)
Negro Inoxidable (BLS)
Acero
Inoxidable (SRS)



Mezcladora monomando para cocina con rociador extraible.
Cuello alto.
Instalación de 1 a 3 orificios.
Flujo 1.5 gpm (5.7 lts/min)
Cartucho de reemplazo Mod. 1255 Duralast.

\$ 9,593.20
\$ 12,116.20
\$ 15,172.80
\$ 12,852.80



* Chapetón incluido.

CH SRS BL BLS

RA, O, F, J **piomá** **DURALOCK** QUICK-CONNECT **reflex** **H** **POWERCLEAN** More Force, Less Splash™

CHAY

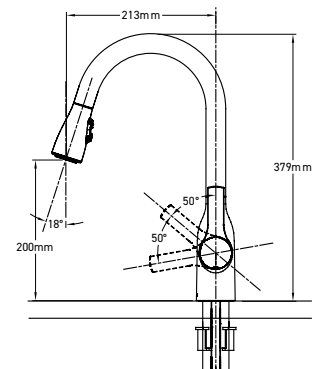


7181
7181BL

Cromo (CH)
Negro Mate (BL)

Mezcladora monomando para cocina con rociador extraible.
Cuello alto.
Flujo 1.5 gpm (5.7 L/min)
Cartucho de reemplazo modelo 1255 Duralast.

\$ 7,789.40
\$ 10,115.20



CH BL

RA, O, F, J **piomá** **reflex** **DURALAST**

MEZCLADORAS ROCIADOR EXTRAIBLE

MODELO — ACABADO — DESCRIPCION — PRECIO DE LISTA — DIMENSIONES

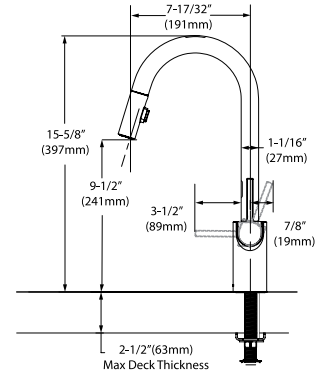


ALIGN

7565	Cromo (CH)	Mezcladora monomando para cocina con rociador extraíble.	\$ 12,939.80
7565BL	Negro Mate (BL)	Cuello Alto. Instalación de 1 a 3 orificios.	\$ 15,944.20
7565BG	Oro Cepillado (BG)	Flujo 1.5 gpm (5.7 lts/min)	\$ 15,961.60
7565BLS	Negro Inoxidable (BLS)	Cartucho de reemplazo Mod. 1255 Duralast.	\$ 17,835.00
7565SRS	Acero Inoxidable (SRS)		\$ 15,196.00



*Chapetón 141002, 141002SRS, 141002BL, 141002BLS y 141002BG se venden por separado.



ALIGN



141002	Cromo (CH)	Chapetón para llave monomando de cocina align.	\$ 1,479.00
141002BL	Negro Mate (BL)		\$ 2,001.00
141002BG	Oro Cepillado (BG)		\$ 1,960.40
141002BLS	Negro Inoxidable (BLS)		\$ 2,447.60
141002SRS	Acero Inoxidable (SRS)		\$ 2,001.00



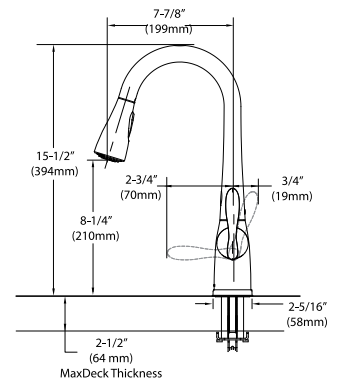
ARBOR



7594C	Cromo (CH)	Mezcladora monomando para cocina con rociador extraíble.	\$ 11,936.40
7594BL	Negro Mate (BL)	Cuello Alto.	\$ 13,079.00
7594SRS	Acero Inoxidable (SRS)	Instalación a 1 o 3 orificios. Flujo 1.5 gpm (5.7 lts/min) Cartucho de reemplazo Mod. 1255 Duralast.	\$ 15,387.40



* Chapetón incluido.



MEZCLADORAS BASICAS

COCINA



MODELO — ACABADO — DESCRIPCION — PRECIO DE LISTA — DIMENSIONES

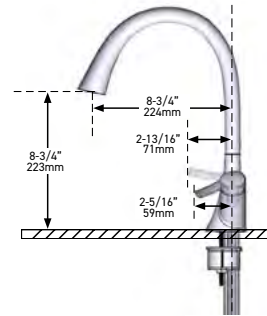


ALISSA

7378 Cromo (CH)
7378BL Negro Mate (BL)

Mezcladora monomando para cocina con cuello giratorio. Instalación a un orificio. Flujo 1.5 gpm (5.7 L/min). Cartucho de reemplazo modelo 1255 Duralast

\$ 5,655.00
\$ 7,105.00

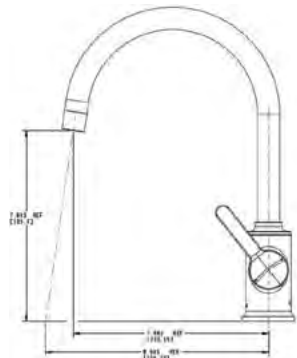


ESSENCE

7370 Cromo (CH)

Mezcladora monomando para cocina con cuello giratorio. Instalación a un orificio. Flujo 1.5 gpm (5.7 lts/min). Cartucho de reemplazo Mod. 1255 Duralast

\$ 4,506.60



MOEN®

MEZCLADORAS BASICAS

MODELO — ACABADO — DESCRIPCION — PRECIO DE LISTA — DIMENSIONES

NORI

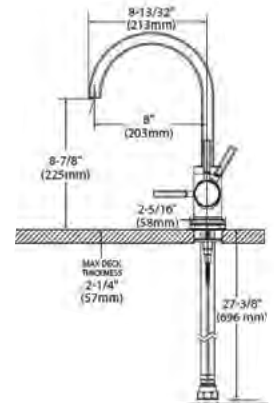


7374

Cromo (CH)

Mezcladora monomando para cocina con cuello giratorio. Instalación a un orificio. Flujo 1.5 gpm (5.7 lts/min). Cartucho de reemplazo Mod. 1255 Duralast

\$ 7,076.00



TORRANCE

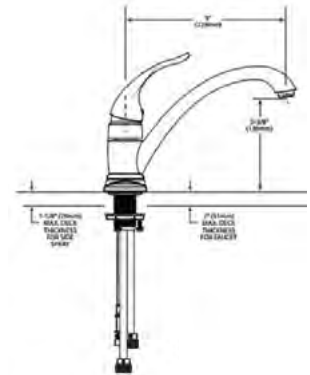


7081

Cromo (CH)

Mezcladora monomando para cocina. Instalación a 1 o 3 orificios. Flujo 1.5 gpm (5.7 lts/min) Cartucho de reemplazo Mod. 1255 Duralast.

\$ 4,483.40



* Chapetón incluido.



DANIKA

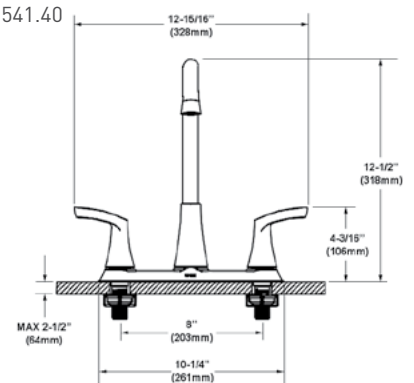


7633

Cromo (CH)

Mezcladora de 2 manerales para Cocina de 8\". Flujo 1.5 gpm (5.7 lts/min). Cartucho de reemplazo Mod. 1224

\$ 4,541.40



MEZCLADORAS

BAR

COCINA



MODELO — ACABADO — DESCRIPCION — PRECIO DE LISTA — DIMENSIONES

CIA



5622
5622BL
5622BG
5622SRS

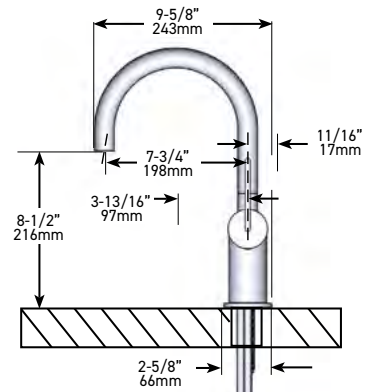
Cromo (CH)
Negro Mate (BL)
Oro Cepillado (BG)
Acero
Inoxidable (SRS)



Mezcladora monomando para bar. Instalación a un orificio. Flujo 1.5 gpm (5.7 L/min). Cartucho de reemplazo modelo 1225 Duralast.

*Chapetón modelo 141002 se vende por separado.

\$ 13,171.80
\$ 17,127.40
\$ 19,099.40
\$ 15,805.00



MOEN®

MEZCLADORAS

BAR

MODELO — ACABADO — DESCRIPCION — PRECIO DE LISTA — DIMENSIONES

STO



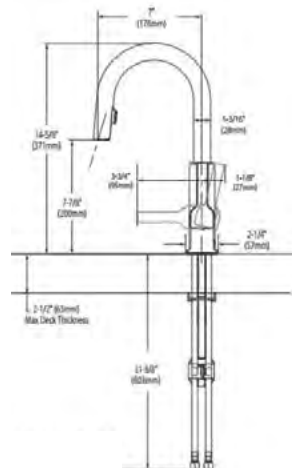
S62308
S62308BL
S62308SRS

Cromo (CH)
Negro Mate (BL)
Acero
Inoxidable (SRS)



Mezcladora monomando para bar de 2 funciones. Instalación a 1 orificio. Sistema Reflex. Flujo 1.5 gpm (5.7 lts/min). Cartucho de reemplazo mod. 1255 Duralast.

\$ 12,731.00
\$ 16,779.40
\$ 16,779.40



ALIGN



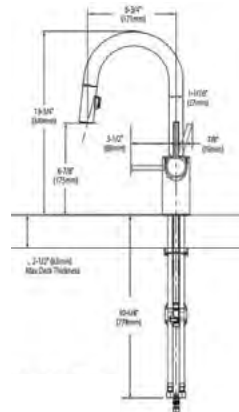
5965
5965BL
5965SRS

Cromo (CH)
Negro Mate (BL)
Acero
Inoxidable (SRS)



Mezcladora monomando para bar de 2 funciones. Instalación de 1a 3 orificios. Sistema Reflex. Flujo 1.5 gpm (5.7 lts/min). Cartucho de reemplazo mod. 1255 Duralast.

\$ 10,532.80
\$ 14,152.00
\$ 13,577.80



* Chapetón 141002 y 141002SRS se vende por separado.



CAMERIST



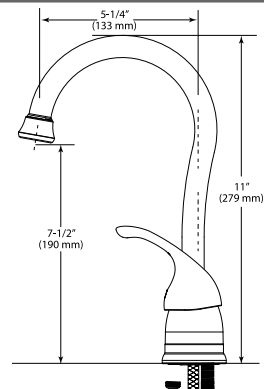
4905
4905SRS

Cromo (CH)
Acero
Inoxidable (SRS)



Mezcladora monomando para bar con cuello giratorio. Instalación a 2 orificios. Flujo 1.5 gpm (5.7 lts/min). Cartucho de reemplazo Mod. 1255 Duralast.

\$ 7,516.80
\$ 9,749.80





Oro Cepillado

Negro Mate

Acero Inoxidable

Negro Inoxidable

Cromo

ACABADOS

TARJAS

MONTAJE SOBRE CUBIERTA



SoundSHIELD™

Las tarjas Moen cuentan con SoundShield, tecnología que ayuda a reducir el ruido en la cocina.

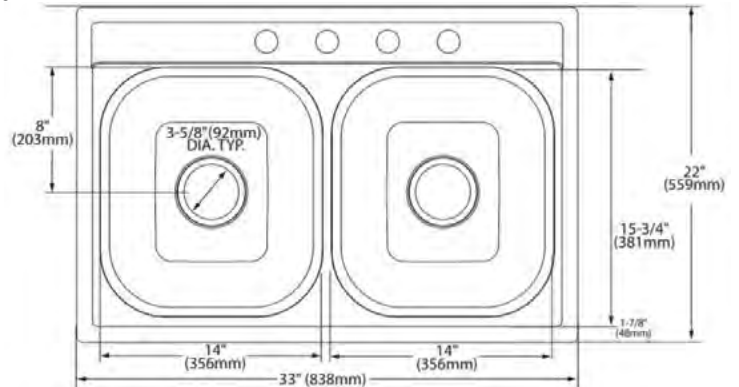
MODELO	ACABADO	DESCRIPCION	PRECIO DE LISTA	DIMENSIONES
--------	---------	-------------	-----------------	-------------

GS202153BQ Acero Inoxidable

- Calibre 20
- Tecnología Soundshield™ que ofrece una excepcional reducción del ruido
- Incluye brackets de montaje
- Apertura de drenaje : 3-5/8"
- Instalación a empotrar con: clip de fijación
- Profundidad: 7"
- Ubicación drenaje: centro
- Garantía limitada de por vida

\$ 8,096.80

* Para mayor información de garantía revisar la pagina moen.com.mx



MOEN®

TARJAS

MONTAJE SOBRE CUBIERTA

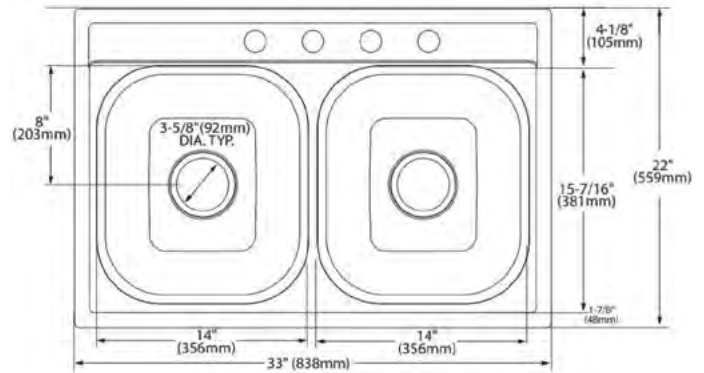
MODELO	ACABADO	DESCRIPCION	PRECIO DE LISTA	DIMENSIONES
--------	---------	-------------	-----------------	-------------

GS202134Q

Acero
Inoxidable

- Calibre 20
- Tecnología Soundshield™ que ofrece una excepcional reducción del ruido
- Incluye brackets de montaje
- Apertura de drenaje : 3-5/8"
- Instalación a empotrar con: clip de fijación
- Profundidad: 7"
- Tamaño mínimo gabinete: 36"
- Ubicación drenaje: centro
- 5 años de Garantía

\$ 8,427.40



MONTAJE BAJO CUBIERTA

GS18242

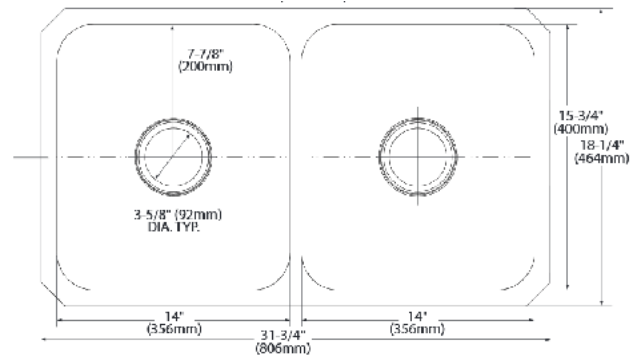
Acero
Inoxidable

- Calibre 18 acabado acero inoxidable cepillado
- Tecnología Soundshield™ que ofrece una excepcional reducción del ruido
- Incluye brackets de montaje
- Apertura de drenaje : 3-5/8"
- Profundidad de tina: 9", 8"
- Ubicación drenaje: centro
- Garantía limitada de por vida

\$ 12,499.00



* Para mayor información de garantía
revisar la pagina moen.com.mx



MOEN®

TARJAS

MONTAJE BAJO CUBIERTA

MODELO — ACABADO — DESCRIPCION — PRECIO DE LISTA — DIMENSIONES

GS18231

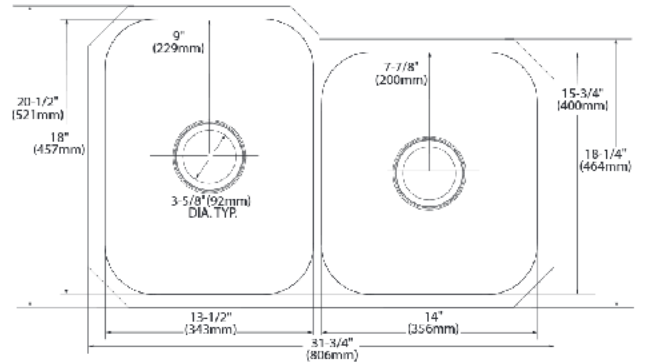
Acero Inoxidable

- Calibre 18 acabado acero inoxidable cepillado
- Tecnología Soundshield™ que ofrece una excepcional reducción del ruido
- Incluye brackets de montaje
- Apertura de drenaje : 3-5/8"
- Profundidad de tina: 10", 8"
- Ubicación drenaje: centro
- **Garantía limitada de por vida**

\$ 12,232.20



* Para mayor información de garantía revisar la pagina moen.com.mx

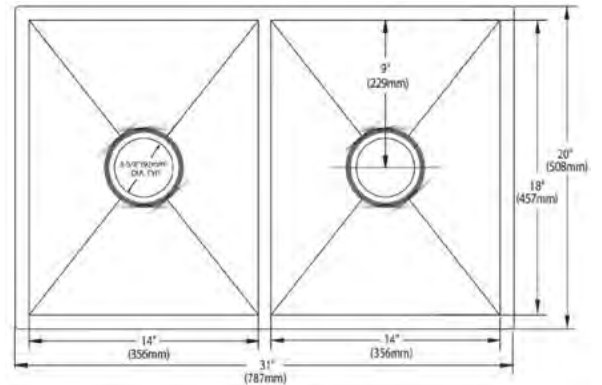


G16200

Acero Inoxidable

- Calibre 16 acabado acero inoxidable cepillado
 - Tecnología Soundshield™ que ofrece una excepcional reducción del ruido
 - Incluye brackets de montaje
 - Apertura de drenaje : 3-5/8"
 - Profundidad de tina: 10"
 - Tina reversible: si
 - Ubicación drenaje: centro
 - **Garantía limitada de por vida**
- * Para mayor información de garantía revisar la pagina moen.com.mx

\$ 22,185.00



TARJAS

MONTAJE BAJO CUBIERTA

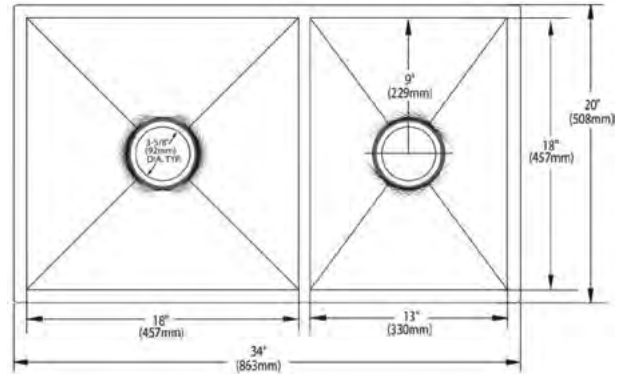
MODELO — ACABADO — DESCRIPCION — PRECIO DE LISTA — DIMENSIONES

G16221

Acero
Inoxidable

- Calibre 16 acabado acero inoxidable cepillado
 - Tecnología Soundshield™ que ofrece una excepcional reducción del ruido
 - Incluye brackets de montaje
 - Apertura de drenaje : 3-5/8"
 - Profundidad de tina: 10"
 - Tina reversible: si
 - Ubicación drenaje: centro
 - Garantía limitada de por vida
- * Para mayor información de garantía revisar la pagina moen.com.mx

\$ 19,145.80



GS18212

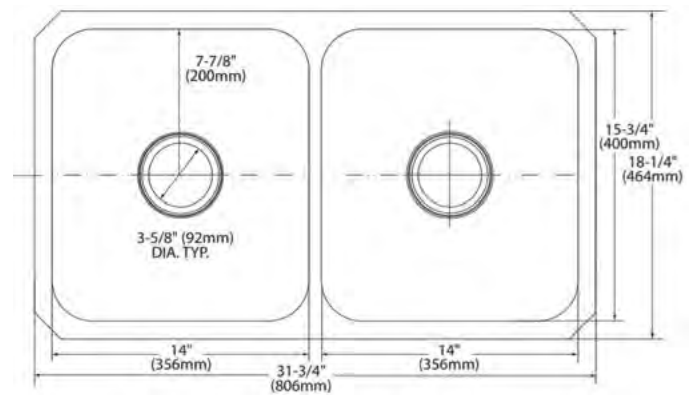
Acero
Inoxidable

- Calibre 18 acabado acero inoxidable cepillado
- Tecnología Soundshield™ que ofrece una excepcional reducción del ruido
- Incluye brackets de montaje
- Apertura de drenaje : 3-5/8"
- Profundidad de tina: 9"
- Garantía limitada de por vida

\$ 14,123.00



* Para mayor información de garantía revisar la pagina moen.com.mx



TARJAS

MONTAJE BAJO CUBIERTA

MODELO — ACABADO — DESCRIPCION — PRECIO DE LISTA — DIMENSIONES



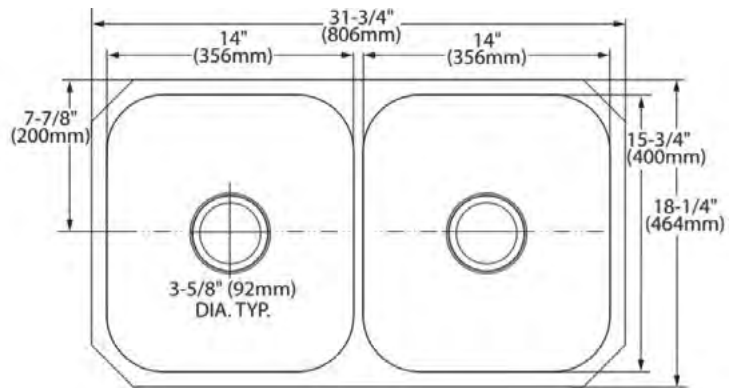
GS20210

Acero
Inoxidable

- Calibre 20
- Tecnología Soundshield™ que ofrece una excepcional reducción del ruido
- Incluye brackets de montaje
- Apertura de drenaje : 3-5/8"
- Profundidad de tina: 7-1/2"
- Ubicación drenaje: centro
- Garantía limitada de por vida

\$ 9,187.20

* Para mayor información de garantía revisar la pagina moen.com.mx



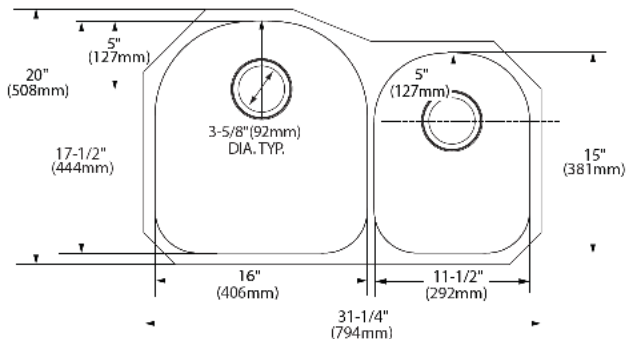
GS18264B

Acero
Inoxidable

- Calibre 18 acabado acero inoxidable cepillado
- Tecnología Soundshield™ que ofrece una excepcional reducción del ruido
- Incluye brackets de montaje
- Tipo de tina: forma D
- Apertura de drenaje: 3-5/8"
- Profundidad de tina: 10", 8"
- Ubicación de drenaje: posterior centrado
- Garantía limitada de por vida

\$ 13,792.40

* Para mayor información de garantía revisar la pagina moen.com.mx



TARJAS

MONTAJE BAJO CUBIERTA

MODELO — ACABADO — DESCRIPCION — PRECIO DE LISTA — DIMENSIONES

GS18190

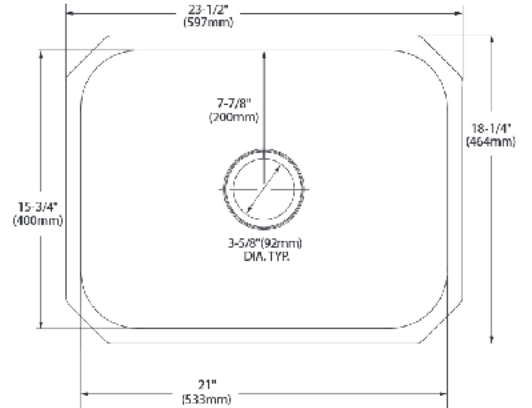
Acero
Inoxidable

- Calibre 18 acabado acero inoxidable cepillado
- Tecnología Soundshield™ que ofrece una excepcional reducción del ruido.
- Incluye brackets de montaje
- Apertura de drenaje : 3-5/8"
- Profundidad de tina: 9"
- Ubicación drenaje: centro
- Garantía limitada de por vida

\$ 9,831.00



* Para mayor información de garantía revisar la pagina moen.com.mx



G16100

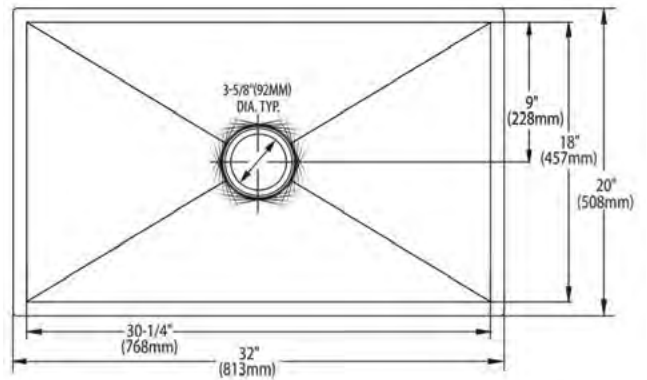
Acero
Inoxidable

- Calibre 16 acabado acero inoxidable cepillado
- Tecnología Soundshield™ que ofrece una excepcional reducción del ruido
- Incluye brackets de montaje
- Apertura de drenaje : 3-5/8"
- Profundidad de tina: 10"
- Ubicación drenaje: centro
- Garantía limitada de por vida

\$ 16,808.40



* Para mayor información de garantía revisar la pagina moen.com.mx



TARJAS

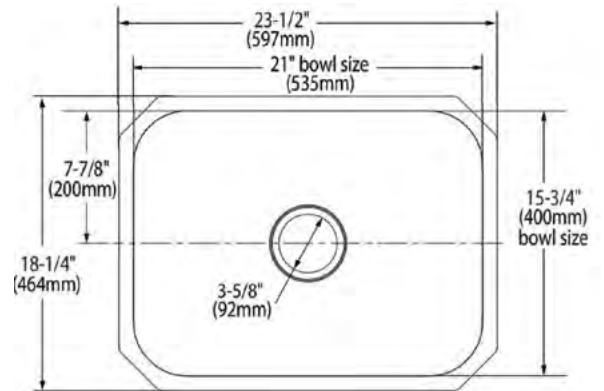
MONTAJE BAJO CUBIERTA / BAR

MODELO — ACABADO — DESCRIPCION — PRECIO DE LISTA — DIMENSIONES

GS20192 Acero Inoxidable • Calibre 20 • Tecnología Soundshield™ que ofrece una excepcional reducción del ruido • Incluye brackets de montaje • Apertura de drenaje : 3-5/8" • Profundidad de tina: 7-1/2" • Ubicación drenaje: centro • Garantía limitada de por vida \$ 7,000.60



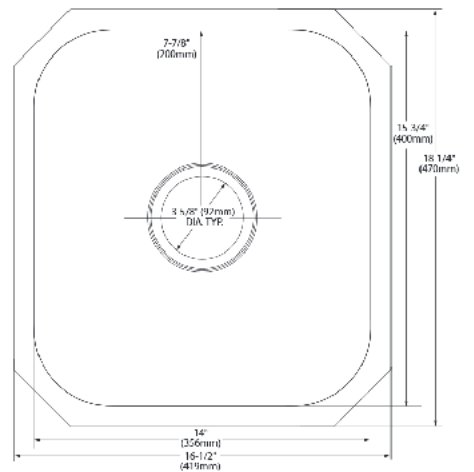
* Para mayor información de garantía revisar la pagina moen.com.mx



GS18442 Acero Inoxidable • Calibre 18 acabado acero inoxidable cepillado • Tecnología Soundshield™ que ofrece una excepcional reducción del ruido • Incluye brackets de montaje • Apertura de drenaje: 3-5/8" • Profundidad de tina: 10" • Tamaño mínimo gabinete: 21" • Ubicación de drenaje: centro • Peso en libras: 10.60 • 15 años de garantía \$ 8,270.80



* Para mayor información de garantía revisar la pagina moen.com.mx



TARJAS

BAR / MONTAJE BAJO CUBIERTA

MODELO — ACABADO — DESCRIPCION — PRECIO DE LISTA — DIMENSIONES

GS18440

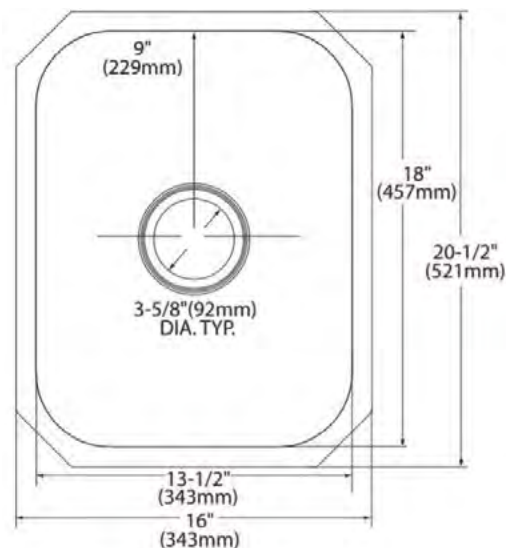
Acero
Inoxidable

- Calibre 18
- Tecnología Soundshield™ que ofrece una excepcional reducción del ruido
- Incluye brackets de montaje
- Apertura de drenaje : 3-5/8"
- Profundidad de tina: 8"
- Ubicación drenaje: centro
- Garantía limitada de por vida

\$ 7,435.60



* Para mayor información de garantía revisar la pagina moen.com.mx



GS18443

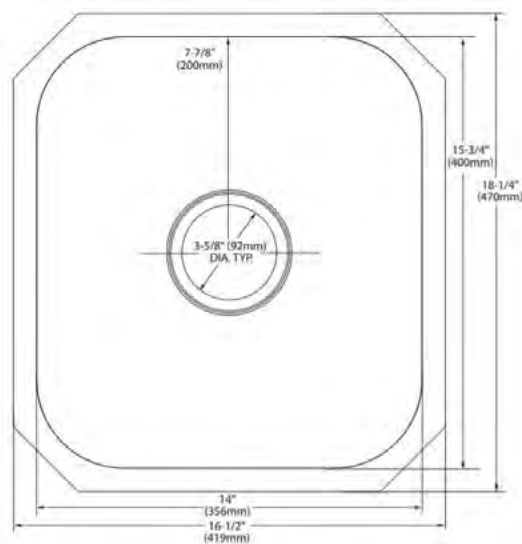
Acero
Inoxidable

- Calibre 18
- Tecnología Soundshield™ que ofrece una excepcional reducción del ruido
- Incluye brackets de montaje
- Apertura de drenaje : 3-5/8"
- Profundidad de tina: 8"
- Ubicación drenaje: centro
- Garantía limitada de por vida

\$ 6,849.80



* Para mayor información de garantía revisar la pagina moen.com.mx



TARJAS

TARJAS DE GRANITO

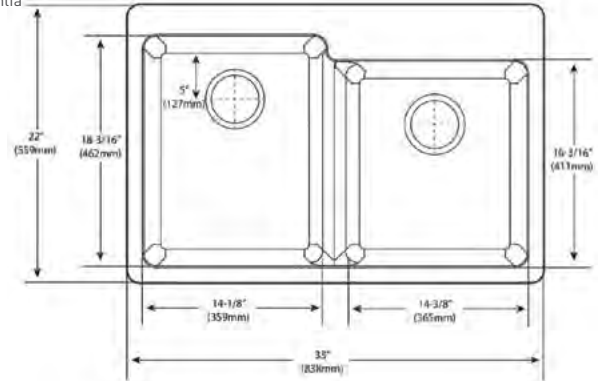
MODELO — ACABADO — DESCRIPCION — PRECIO DE LISTA — DIMENSIONES

GGB3024B Negro \$ 26,390.00
 GGW3024B Blanco \$ 26,390.00



Tarja de dos tinas.
 Material resistente a golpes hecho de 80% granito natural, su naturaleza no porosa previene la propagación de bacterias además que naturalmente atenúa el sonido para una experiencia silenciosa. Resistente a altas temperaturas (seguro hasta 279 °C). Doble montaje (bajo/sobre cubierta). Garantía limitada de por vida

* Para mayor información de garantía revisar la pagina moen.com.mx



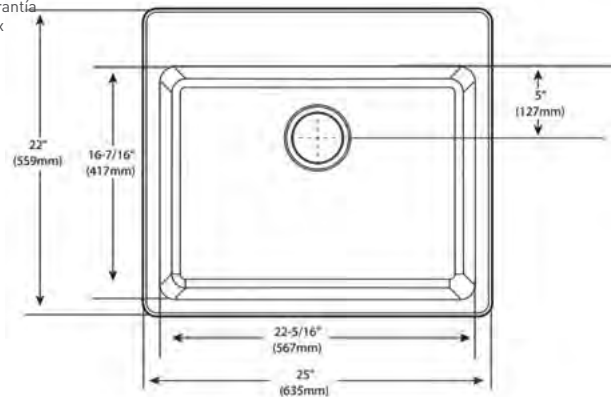
*Producto disponible sobre pedido.

GGB3019B Negro \$ 20,798.80
 GGW3019B Blanco \$ 20,798.80



Tarja de una tina.
 Material resistente a golpes hecho de 80% granito natural, su naturaleza no porosa previene la propagación de bacterias además que naturalmente atenúa el sonido para una experiencia silenciosa. Resistente a altas temperaturas (seguro hasta 279 °C). Montaje dual. Garantía limitada de por vida

* Para mayor información de garantía revisar la pagina moen.com.mx



*Producto disponible sobre pedido.

TARJAS

TARJAS DE GRANITO

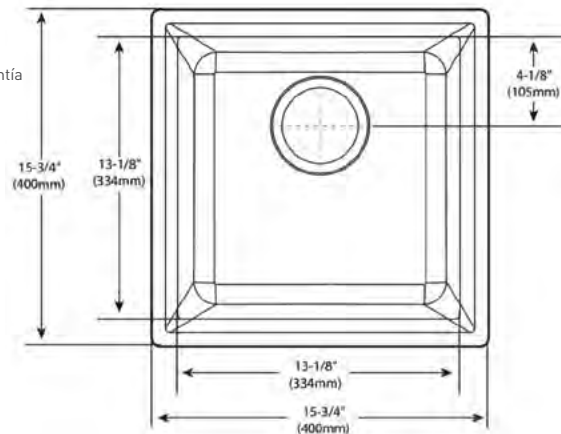
MODELO — ACABADO — DESCRIPCION — PRECIO DE LISTA — DIMENSIONES

GGB3018B Negro Mate \$ 17,614.60



Tarja de una tina
Material resistente a golpes
hecho de 80% granito natural,
su naturaleza no porosa previene
la propagación de bacterias además
que naturalmente atenúa el sonido
para una experiencia silenciosa.
Resistente a altas temperaturas
(seguro hasta 279 °C).
Montaje dual.
Garantía limitada de por vida

* Para mayor información de garantía
revisar la pagina moen.com.mx



*Producto disponible sobre pedido.

ACCESORIOS

FILTROS



MODELO — ACABADO — DESCRIPCION — PRECIO DE LISTA — DIMENSIONES

SIP



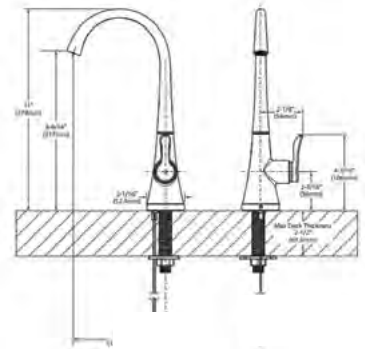
S5520
S5520SRS

Cromo (CH)
Acero
Inoxidable (SRS)



Filtro de agua monomando de cuello alto. Instalación a 1 orificio. Solamente agua fría. *Requiere sistema de filtro modelo S5500

\$ 9,036.40
\$ 11,768.20



RA, C, F, 3
plomo

SIP



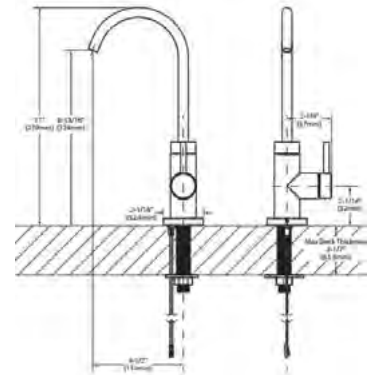
S5530
S5530SRS

Cromo (CH)
Acero
Inoxidable (SRS)



Filtro de agua monomando de cuello alto. Instalación a 1 orificio. Solamente agua fría. *Requiere sistema de filtro modelo S5500

\$ 9,036.40
\$ 11,768.20



RA, C, F, 3
plomo

ACCESORIOS FILTROS

MODELO ACABADO DESCRIPCION PRECIO DIMENSIONES

SIP

S5500

Sistema de filtro para modelo S5520, S5520SRS, S5530 Y S5530SRS.

\$ 4,529.80



SIP

9601

Filtro de reemplazo. Se utiliza para los filtros S5520, S5520SRS, S5530 Y S5530SRS.

\$ 1,867.60



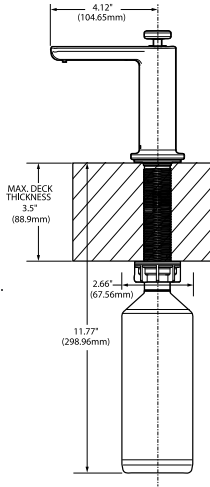
ACCESORIOS

DOSIFICADOR DE LIQUIDOS



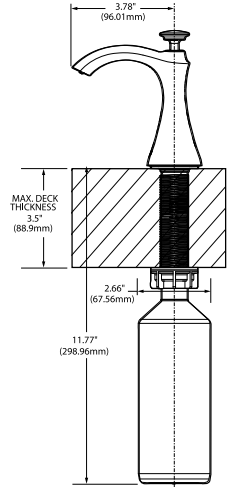
MODELO S3947C
 ACABADO Cromo (CH)
 DESCRIPCION Dosificador de líquidos para uso residencial.
 PRECIO \$ 5,138.80

* Modelo disponible bajo pedido

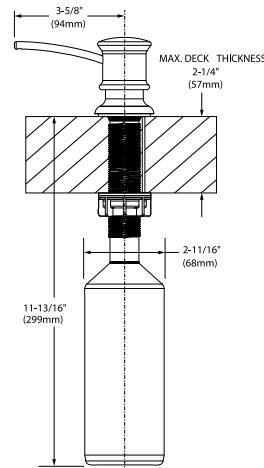


MODELO S3946C
 S3946BL
 ACABADO Cromo(CH)
 Negro Mate (BL)
 DESCRIPCION Dosificador de líquidos para uso residencial.
 PRECIO CH- \$ 5,138.80
 BL- \$ 5,353.40

* Modelo disponible bajo pedido



MODELO 3944
 3944ORB
 3944SRS **SPOT RESIST**
 ACABADO Cromo (CH)
 Bronce Antiguo (ORB)
 Acero Inoxidable (SRS)
 DESCRIPCION Dosificador de líquidos para uso residencial.
 PRECIO CH - \$ 3,166.80
 ORB - \$ 4,112.20
 SRS - \$ 4,112.20



ACCESORIOS

CONTRACANASTA / CESPOL

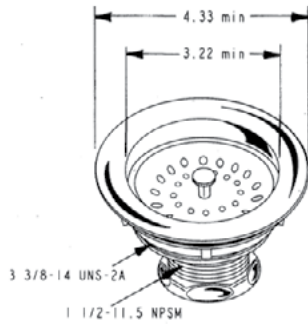


MODELO 11T

ACABADO Acero Inoxidable

DESCRIPCION Contra canasta para cocina.

PRECIO \$ 765.60



MODELO 22174

ACABADO Acero Inoxidable

DESCRIPCION Contra canasta de 2" para tarja de bar sin tubo de desagüe.

PRECIO \$ 562.60



MODELO GGA60B
GGA60W

ACABADO Negro
Blanco

DESCRIPCION Contra canasta para tarja de granito.

PRECIO \$ 3,103.00
\$ 3,103.00



MODELO 22037

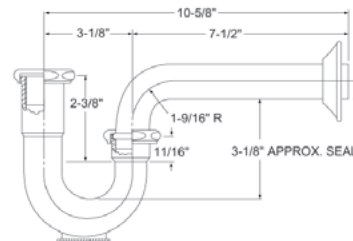
ACABADO Acero Inoxidable

DESCRIPCION Contra canasta para cocina.

PRECIO \$ 684.40



MODELO	ACABADO	DESCRIPCION	PRECIO DE LISTA
708-1	Latón Cromado	Césped para cocina con registro.	\$ 1,856.00



COCINA

TRITURADORES



La calidad, estilo y confiabilidad de Moen están disponibles en la tarja y debajo de ella. Los trituradores de basura Moen están creados para dar un poderoso rendimiento a los usuarios, facilitando así las rutinas en la cocina. Fabricados con la más alta calidad, estos productos buscan ofrecer un diseño funcional, con el respaldo de la marca.

CARACTERÍSTICAS Y BENEFICIOS



UNIVERSAL EXPRESS MOUNT

Se adaptan a la mayoría de los montajes actuales de 3 tornillos y a los de Moen, incluso los de la marca InSinkErator.



MOTOR VORTEX

El motor de imán VORTEX de Moen, similar a muchas herramientas electrónicas, funciona inmediatamente a velocidad total.



CABLE DE ALIMENTACION

Ahorras tiempo y dinero ya que incluyen un cable de alimentación preinstalado.



SOUNDSHIELD

Está diseñado para reducir los niveles de sonido del potente motor del triturador en funcionamiento.



MENOS INTERFERENCIAS

El motor de imán ofrece revoluciones por minuto más rápidas que producen partículas bien trituradas para reducir interferencias.



ALIMENTACION CONTINUA

Mientras el triturador está encendido, continúa triturando. No es necesario esperar a que se llene.

MOEN®

COCINA

TRITURADORES

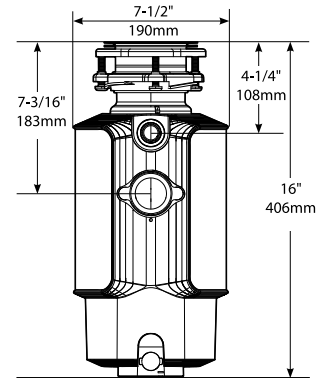
MODELO — ACABADO — DESCRIPCION — PRECIO DE LISTA — DIMENSIONES

GX100c



Triturador de desperdicios de comida.
1 caballo de fuerza, 2800 RPM, alimentación continua.
7/8" Tamaño de la conexión del lavavajillas con 1.5" salida de drenaje.
13 lbs.
16" altura.
Incluye protector para salpicaduras extraíble, codo de desagüe, tapón de desagüe, brida del fregadero y cable de alimentación.
7 años de garantía.

\$ 17,730.60

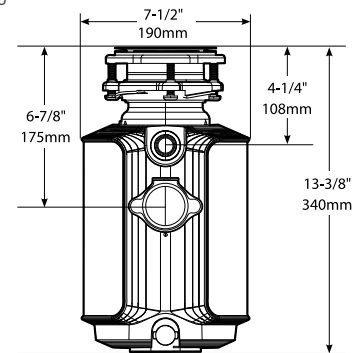


GXS75c



Triturador de desperdicios de comida.
3/4 caballo de fuerza, 2700 RPM, alimentación continua.
7/8" Tamaño de la conexión del lavavajillas con 1.5" salida de drenaje.
10.25 lbs.
13-3/8" altura.
Incluye protector para salpicaduras extraíble, codo de desagüe, tapón de desagüe, brida del fregadero y cable de alimentación.
5 años de garantía.

\$ 9,703.40



MOEN®

COCINA

TRITURADORES

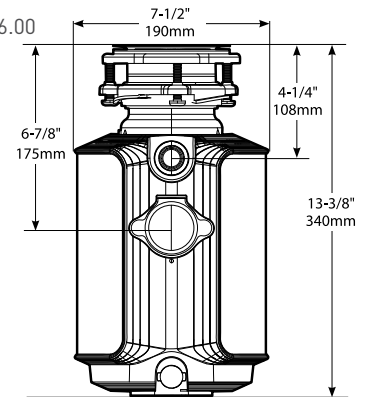
MODELO — ACABADO — DESCRIPCION — PRECIO DE LISTA — DIMENSIONES

GX50c



Triturador de desperdicios de comida.
1/2 caballo de fuerza, 2600 RPM, alimentación continua.
7/8" Tamaño de la conexión del lavavajillas con 1.5" salida de drenaje.
9.25 lbs.
13-3/8" altura.
Incluye protector para salpicaduras extraíble, codo de desagüe, tapón de desagüe, brida del fregadero y cable de alimentación.
4 años de garantía.

\$ 7,076.00

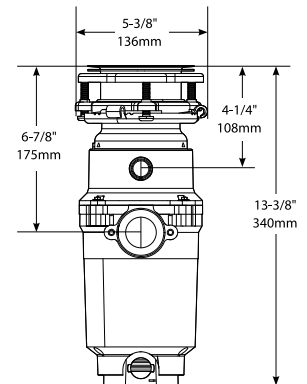


GXP50c



Triturador de desperdicios de comida.
1/2 caballo de fuerza, 2600 RPM, alimentación continua.
7/8" Tamaño de la conexión del lavavajillas con 1.5" salida de drenaje.
8.50 lbs.
13-3/8" altura.
Incluye protector para salpicaduras extraíble, codo de desagüe, tapón de desagüe, brida del fregadero y cable de alimentación.
3 años de garantía.

\$ 6,438.00



MODELO ARC-4200

DESCRIPCION Interruptor de aire.
Aplicación ideal para islas o cuando el interruptor eléctrico no está disponible.
Se instala en el orificio del fregadero para operar el triturador a través de un interruptor de aire.

PRECIO \$ 2,459.20



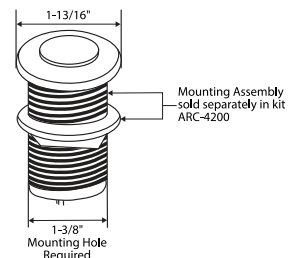
MODELO AS-4201-CH
AS-4201-SN

ACABADO Cromo
Níquel Satín

DESCRIPCION Botón para interruptor de aire.
Usar con ARC-4200.

PRECIO CH- \$ 916.40
SN- \$ 1,554.40

* Modelo disponible bajo pedido





SUITES PARA BAÑO

Cia, Giox, Arlys, Arris, Kyvos, Rihn, Isabel, Align, Danika 2.0, Belfield, Rizon, Siena



LÍNEA DE ATENCIÓN A CLIENTES: 800 718 4345

WWW.MOEN.COM.MX

MOEN[®]

CIA



Cia modelo ilustrado 6221EWBG

CIA LAVABO

MODELO — ACABADO — DESCRIPCION — PRECIO DE LISTA — DIMENSIONES

CIA

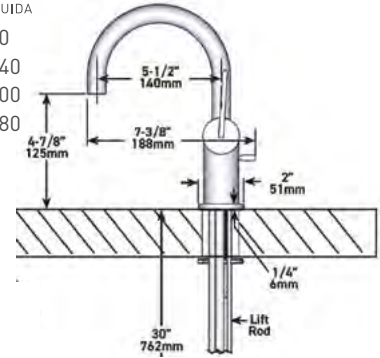


6221 Cromo (CH)
6221BL Negro Mate (BL)
6221BG Oro Cepillado (BG)
6221BN Níquel Cepillado (BN)

Mezcladora monomando para lavabo.
Instalación a un orificio.
Flujo 1.2 gpm (4.5 L/min).
Cartucho de reemplazo modelo 1255 Duralast.
Incluye desagüe manual y chapetón de 3 orificios.

PRECIO VALVULA INCLUIDA

\$ 8,375.20
\$ 10,892.40
\$ 12,992.00
\$ 10,445.80



CIA

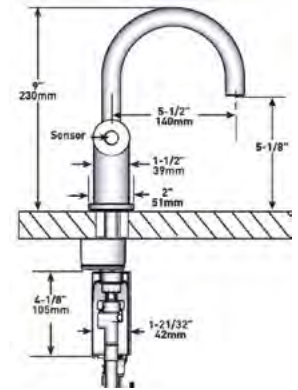


6221EW Cromo (CH)
6221EWBL Negro Mate (BL)
6221EWBG Oro Cepillado (BG)
6221EWBN Níquel Cepillado (BN)

Mezcladora monomando para lavabo.
Tecnología MotionSense Wave manos libres.
Instalación a un orificio.
Flujo 1.2 gpm (4.5 L/min).
Cartucho de reemplazo modelo 1255 Duralast.
Incluye desagüe manual y chapetón de 3 orificios.
Adaptador a corriente no incluido.

PRECIO VALVULA INCLUIDA

\$ 22,492.40
\$ 24,754.40
\$ 28,466.40
\$ 24,481.80



GIOX



Gioxi modelo ilustrado 6750

GIOX

LAVABO / REGADERA

MODELO — ACABADO — DESCRIPCION — PRECIO DE LISTA — DIMENSIONES

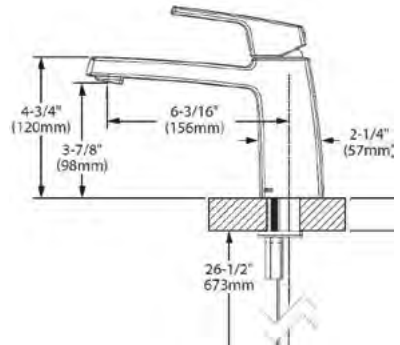
GIOX

6750 Cromo (CH)

Mezcladora monomando para lavabo.
Instalación a un orificio.
Incluye válvula.
No incluye desagüe.
Flujo 1.2 gpm (4.5 lts/min).
Cartucho de reemplazo mod. 1255 Duralast.

PRECIO VALVULA INCLUIDA
\$ 7,203.60

DIMENSIONES



RA G F U
plomo



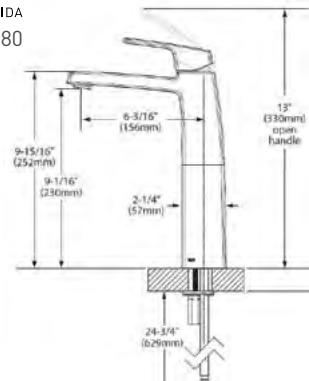
B
A
Ñ
O

GIOX

6751 Cromo (CH)

Mezcladora monomando para regadera.
Instalación a un orificio.
Incluye válvula.
Flujo 1.2 gpm (4.5 lts/min).
Cartucho de reemplazo mod. 1255 Duralast.

PRECIO VALVULA INCLUIDA
\$ 9,662.80



RA G F U
plomo

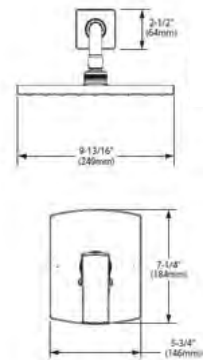


GIOX

2450 Cromo (CH)

Mezcladora monomando para regadera. Incluye cebolleta tipo lluvia de 10", brazo de 16" y chapetón.
Incluye válvula de 4 puertos.
No requiere hidroneumático.
Cartucho Mod. 151302.

PRECIO VALVULA INCLUIDA
\$ 7,116.60



RA G F U
plomo



GIOX

REGADERA/ACCESORIOS

B A Ñ O

MODELO — ACABADO — DESCRIPCION — PRECIO DE LISTA — DIMENSIONES

GIOX



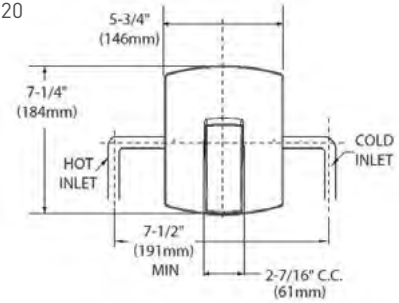
T2750

Cromo (CH)

Mezcladora monomando para regadera PosiTemp con presión balanceada y límite ajustable de temperatura. Cartucho de reemplazo modelo 1222. No incluye cebolleta, brazo, ni chapetón. Requiere agregar válvula modelo 2510 o 2520. Requiere hidroneumático o presurizador. Presión requerida 1.2 kg/cm2.

PRECIO SIN VALVULA \$ 5,278.00

PRECIO VALVULA (mod.2510 o 2520) \$ 4,431.20



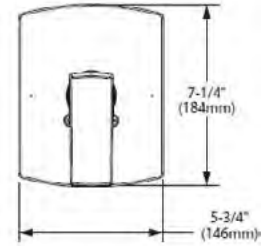
GIOX

2455

Cromo (CH)

Regadera monomando. No incluye cebolleta, brazo ni chapetón. Incluye válvula estándar de 4 puertos. No requiere hidroneumático.

PRECIO VALVULA INCLUIDA \$ 4,437.00



Combina esta línea con los accesorios:

GIOX



YB3503CH
Gancho Doble



YB3586CH
Toallero Corto



YB3508CH
Portarrollos de Pivote



YB3524CH
Toallero de Barra 24"

Más información en la página 136

Disponible en cromo

MOEN®

ARLYS



Arlys modelo ilustrado 6770BL

ARLYS

LAVABO / REGADERA

MODELO — ACABADO — DESCRIPCION — PRECIO DE LISTA — DIMENSIONES

ARLYS

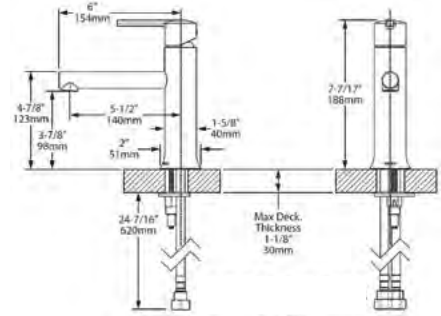


6770
6770BL

Cromo (CH)
Negro Mate (BL)

Mezcladora monomando para lavabo.
Instalación a un orificio.
Incluye válvula.
No incluye desagüe.
Altura 18.8cm.
Flujo 1.2 gpm (4.5 lts/min).
Cartucho de reemplazo mod. 1255 Duralast.

PRECIO VALVULA INCLUIDA
\$ 5,591.20
\$ 7,250.00



ARLYS

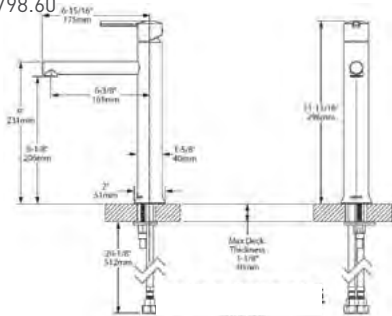


6771
6771BL

Cromo (CH)
Negro Mate (BL)

Mezcladora monomando para ovalín.
Instalación a un orificio.
Incluye válvula. Altura 29.6cm
Flujo 1.2 gpm (4.5 lts/min).
Cartucho de reemplazo mod. 1255 Duralast.

PRECIO VALVULA INCLUIDA
\$ 6,641.00
\$ 8,798.60



ARLYS

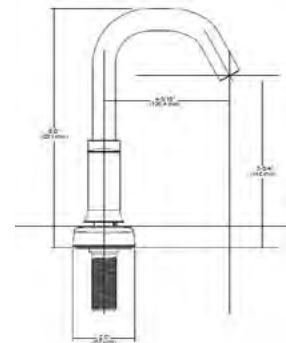


4772

Cromo (CH)

Mezcladora de dos manerales para lavabo de 4" con desagüe de push. Incluye válvula.
Flujo 1.2 gpm (4.5 lts/min).
Cartucho de reemplazo mod.1224.

PRECIO VALVULA INCLUIDA
\$ 4,419.60



MODELO — ACABADO — DESCRIPCION — PRECIO DE LISTA — DIMENSIONES

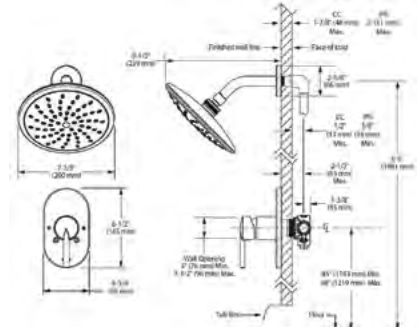
ARLYS

2773
2773BL

Cromo (CH)
Negro Mate (BL)

Juego de maneral y cebolleta para regadera.
Flujo 2.5 gpm (9.5 lts/min)
Incluye brazo y chapetón.
Incluye válvula de 4 puertos.
No requiere hidroneumático.
Cartucho mod. 151302.

PRECIO VALVULA INCLUIDA
\$ 5,469.40
\$ 8,195.40



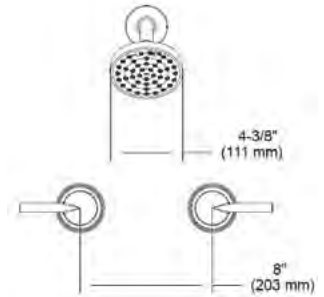
ARLYS

2774

Cromo (CH)

Juego de 2 manerales y cebolleta ahorradora con flujo de 2.0 gpm (7.6 lts/min). Con brazo y chapetón.
No requiere hidroneumático.
Cartucho de reemplazo 1224.

PRECIO VALVULA INCLUIDA
\$ 5,150.40



ARLYS

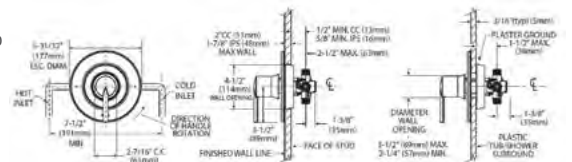
T2770

Cromo (CH)

Mezcladora monomando para regadera PosiTemp con presión balanceada y límite ajustable de temperatura.
No Incluye cebolleta, brazo, ni chapetón.
Requiere agregar válvula modelo 2510 o 2520.
Cartucho de reemplazo modelo 1222.
Requiere hidroneumático o presurizador.
Presión requerida 1.2 kg/cm2.

PRECIO SIN VALVULA
\$ 2,998.60

PRECIO VALVULA (mod. 2510 o 2520)
\$ 4,431.20



ARLYS

ACCESORIOS/ REGADERA

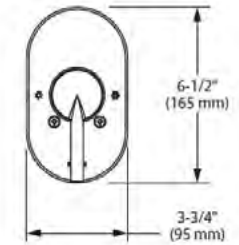
ARLYS

2775
2775BL

Cromo (CH)
Negro Mate (BL)

Mezcladora monomando para regadera.
No incluye cebolleta, brazo ni chapeton.
Incluyen válvula.
No requiere Hidroneumático.

PRECIO
VALVULA INCLUIDA
\$ 3,891.80
\$ 5,347.60



Combina esta línea con los accesorios:

ISO



DN0703CH
Gancho Sencillo



DN0724CH
Toallero de Barra 24"



DN0761CH
Lámpara



DN0708CH
Portarrollos de Pivote



DN0744CH
Portacepillero



DN0786CH
Toallero de Argolla



DN0766CH
Jabonera

Disponible en cromo

ALIGN



YB0403CH
YB0403BL
Gancho Sencillo



YB0424CH
YB0424BL
Toallero de Barra 24"



YB0408CH
YB0408BL
Portarrollos de Pivote



YB0402CH
YB0402BL
Gancho Doble



YB0486CH
YB0486BL
Toallero Corto



YB0409CH
YB0409BL
Portarrollos

Más información en la página 144 / 140

Disponible en cromo

Disponible en Negro Mate

MOEN®

ARRIS

Arris modelo ilustrado TS43003



ARRIS LAVABO

B A Ñ O

MODELO — ACABADO — DESCRIPCION — PRECIO DE LISTA — DIMENSIONES

ARRIS
S43001

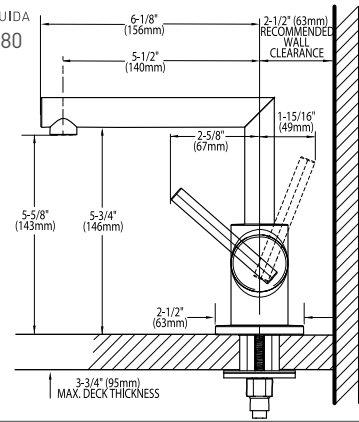
Cromo (CH)



Mezcladora monomando para lavabo. Instalación a un orificio.
Incluye válvula y desagüe manual. Flujo 1.2 gpm (4.5 lts/min)
Cartucho de reemplazo Mod. 1255 Duralast.

*Modelo disponible bajo pedido

PRECIO VALVULA INCLUIDA
\$ 11,634.80



ARRIS
TS43002

Cromo (CH)

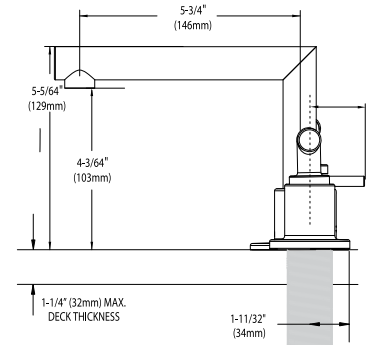


Mezcladora de dos manerales para lavabo de 8" a 16".
Instalación a 3 orificios. Flujo 1.2 gpm (4.5 L/min).
Cartucho de reemplazo modelo 1234 Duralast.
Incluye desagüe manual. Requiere agregar válvula modelo 9000.

*Modelo disponible bajo pedido

PRECIO SIN VALVULA
\$ 12,934.00

PRECIO VALVULA (mod.9000)
\$ 5,521.60



ARRIS
TS43003

Cromo (CH)

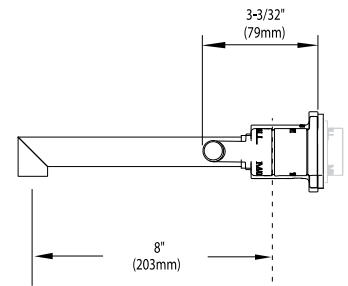


Mezcladora a la pared de dos manerales para lavabo de 8" a 16".
Instalación a 3 orificios. Flujo 1.2 gpm (4.5 L/min).
Cartucho de reemplazo modelo 1224.
No incluye desagüe. Requiere agregar válvula modelo 9700.

*Modelo disponible bajo pedido

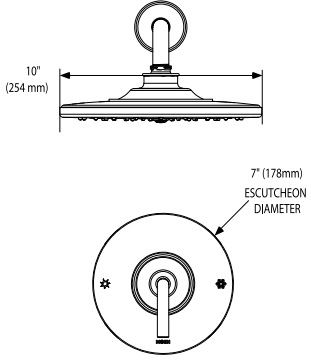
PRECIO SIN VALVULA
\$ 12,934.00

PRECIO VALVULA (mod.9700)
\$ 5,388.20



MOEN®

ARRIS REGADERA

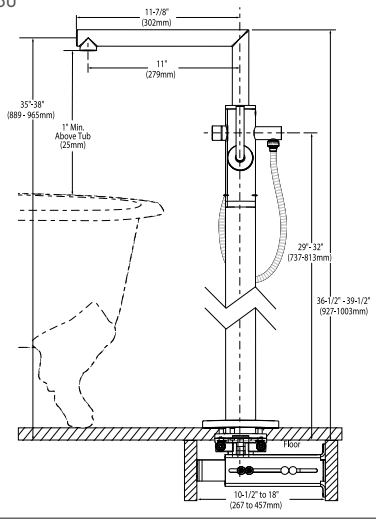
MODELO	ACABADO	DESCRIPCION	PRECIO DE LISTA	DIMENSIONES
ARRIS TS22002EP	Cromo	Juego de maneral y cebolleta para regadera PosiTemp con presión balanceada y límite ajustable de temperatura. Incluye cebolleta de 10", brazo de 14" y chapetón. Flujo de 2.0 gpm (7.6 lts/min). Requiere agregar válvula modelo 2520 o 2510. Cartucho de reemplazo modelo 1222. Requiere hidroneumático o presurizador. Presión requerida 1.2 kg/cm2.	PRECIO SIN VALVULA \$ 13,276.20 PRECIO VALVULA (mod.2510 o 2520) \$ 4,431.20	



CH



B
A
Ñ
O

ARRIS S93005	Cromo (CH)	Grifo para tina romana a piso con regadera manual incluida. Flujo de mezcladora 6.0 gpm (22.7 lts/min). Flujo de regadera de mano 2.0 gpm (7.6 lts/min) Cartucho de reemplazo Mod. 252005	PRECIO VALVULA INCLUIDA \$ 39,068.80	
-----------------	------------	---	---	--



CH



ARRIS TS50100		Sistema de montaje para tina romana a piso. Montaje para piso de madera.	\$ 9,749.80	
------------------	--	--	-------------	--



* Modelo disponible bajo pedido.

ARRIS

ACCESORIOS

ARRIS

TS50110



Sistema de montaje para tina romana a piso. Montaje para piso de concreto.

\$ 11,194.00

* Modelo disponible bajo pedido.

Combina esta línea con los accesorios:

ARRIS



YB0803CH
Gancho Doble



YB0886CH
Toallero de Argolla



YB0808CH
Portarrollos de Pivote



YB0824CH
Toallero de Barra 24"

Más información en la página 137

 Disponible en cromo

KYVOS


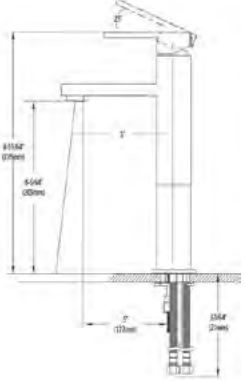





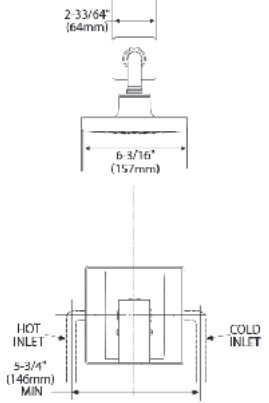


Kyvos Modelo Ilustrado 6781BL

KYVOS

LAVABO

MODELO	ACABADO	DESCRIPCION	PRECIO DE LISTA	DIMENSIONES
KYVOS				
	6781	Cromo (CH)	PRECIO VALVULA INCLUIDA \$ 7,412.40 \$ 9,639.60	
	6781BL	Negro Mate (BL)		
		Mezcladora monomando para lavabo. Instalación a un orificio. Flujo 1.2 gpm (4.5 L/min). Cartucho de reemplazo modelo 1255 Duralast. Incluye válvula y desagüe de mecanismo Push Button. Chapetón sencillo incluido. Chapetón de 3 orificios mod.193148 se vende por separado.		
				

KYVOS				
	6782	Cromo (CH)	PRECIO VALVULA INCLUIDA \$ 8,966.80 \$ 11,658.00	
	6782BL	Negro Mate (BL)		
		Mezcladora monomando para ovalín. Instalación a un orificio. Altura 22.5 cm. Flujo 1.2 gpm (4.5 L/min). Cartucho de reemplazo modelo 1255 Duralast. Incluye válvula y chapetón sencillo. No incluye desagüe.		
				

KYVOS				
	2784	Cromo (CH)	PRECIO VALVULA INCLUIDA \$ 6,849.80 \$ 8,908.80	
	2784BL	Negro Mate (BL)		
		Juego de maneral y cebolleta tipo lluvia de 6". Flujo de 1.75 gpm (6.6 L/min). Incluye brazo de 16" y chapetón. Incluye válvula roscable de 4 puertos. Cartucho de reemplazo modelo 151302. No requiere hidroneumático.		
				

KYVOS

LAVABO / REGADERA

MODELO — ACABADO — DESCRIPCION — PRECIO DE LISTA — DIMENSIONES



KYVOS

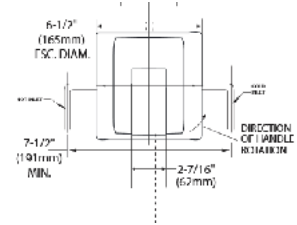
T2781

Cromo (CH)

Mezcladora monomando para regadera PosiTemp con presión balanceada y límite ajustable de temperatura. Cartucho de reemplazo modelo 1222. No Incluye cebolleta, brazo, ni chapetón. Requiere agregar válvula modelo 2510 o 2520. Requiere hidroneumático o presurizador. Presión requerida 1.2 kg/cm2.

PRECIO SIN VALVULA
\$ 5,428.80

PRECIO VALVULA (mod.2510 o 2520)
\$ 4,431.20



BA OF 3
piom




B
A
Ñ
O


Combina esta línea con los accesorios:

KYVOS




BP3703CH
BP3703BL 
Gancho Doble




BP3786CH
BP3786BL 
Toallero
de Argolla




BP3708CH
BP3708BL 
Portarrollos



BP3724CH
BP3724BL 
Toallero
de Barra 24"

Más información en la página 148

 Disponible en cromo

 Disponible en Negro Mate

RIHN



Rihn modelo ilustrado 6760BL

RIHN

LAVABO / REGADERA

B A Ñ O

MODELO	ACABADO	DESCRIPCION	PRECIO DE LISTA	DIMENSIONES
RIHN				
6760	Cromo (CH)	Mezcladora monomando para lavabo de un orificio con flujo tipo cascada. Altura 7-13/32". No incluye desagüe ni chapetón. Flujo 1.2 gpm (4.5 L/min). Cartucho de reemplazo modelo 1255 Duralast. Chapetón modelo 150568 se vende por separado.	PRECIO VALVULA INCLUIDA \$ 7,093.40	
6760BL	Negro Mate (BL)		\$ 9,784.60	

RIHN				
6761	Cromo (CH)	Mezcladora monomando para ovalín con flujo tipo cascada. Altura 11.35". No incluye desagüe ni chapetón. Flujo 1.2 gpm (4.5 lts/min) Cartucho de reemplazo Mod. 1255 Duralast.	PRECIO VALVULA INCLUIDA \$ 8,363.60	
6761BL	Negro Mate (BL)		\$ 11,536.20	

RIHN				
2460	Cromo (CH)	Juego de maneral y cebolleta tipo lluvia de 6". Flujo de 1.75 gpm (6.6 L/min). Incluye brazo de 6" y chapetón. Incluye válvula roscable de 4 puertos. Cartucho de reemplazo modelo 151302. No requiere hidroneumático.	PRECIO VALVULA INCLUIDA \$ 7,209.40	
2460BL	Negro Mate (BL)		\$ 9,923.80	

RIHN

ACCESORIOS / REGADERA

RIHN

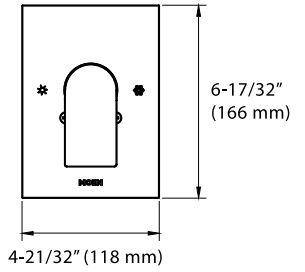


2465

Cromo (CH)

Mezcladora monomando para regadera.
No incluye cebolleta, brazo ni chapetón.
Incluye válvula estándar de cuatro puertos.
Cartucho de reemplazo modelo 151302.
No requiere hidroneumático.

PRECIO
VALVULA INCLUIDA
\$ 4,628.40



Combina esta línea con los accesorios:

RIHN



YB3803CH
YB3803BL
Gancho Sencillo



YB3886CH
YB3886BL
Toallero Corto



YB3808CH
YB3808BL
Portarrollos de Pivote



YB3824CH
YB3824BL
Toallero de Barra 24"

Más información en la página 138

Disponible en cromo
 Disponible en Negro Mate

ISABEL



Isabel Modelo Ilustrado 69533BL

ISABEL

LAVABO

MODELO — ACABADO — DESCRIPCION — PRECIO DE LISTA — DIMENSIONES



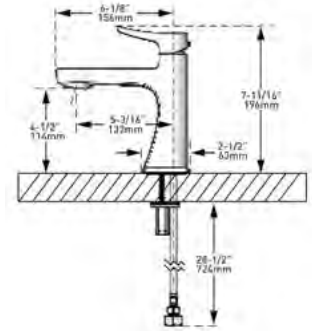
ISABEL



69533 Cromo (CH)
69533BL Negro Mate (BL)

Mezcladora monomando para lavabo.
Instalación a un orificio.
Flujo 1.2 gpm [4.5 lts/min].
Incluye desagüe de mecanismo Push Button.
Chapetón mod 216995 se vende por separado.
Cartucho de reemplazo mod. 200046.

PRECIO VALVULA INCLUIDA
\$ 7,093.40
\$ 9,784.60



● CH ● BL



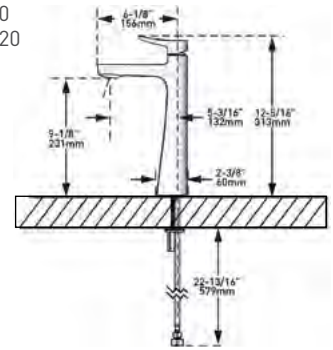
ISABEL



69553 Cromo (CH)
69553BL Negro Mate (BL)

Mezcladora monomando para ovalín.
Instalación a un orificio.
Flujo 1.2 gpm [4.5 lts/min].
Incluye desagüe de mecanismo Push Button.
No incluye chapetón
Cartucho de reemplazo mod. 200046.

PRECIO VALVULA INCLUIDA
\$ 8,363.60
\$ 11,536.20



● CH ● BL



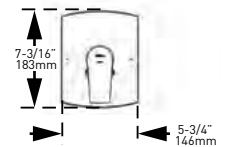
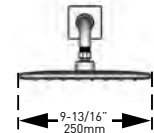
ISABEL



69543 Cromo (CH)
69543BL Negro Mate (BL)

Juego de maneral y cebolleta tipo lluvia de 10".
Flujo de 1.75 gpm [6.6 L/min].
Incluye brazo de 16" y chapetón.
Incluye válvula roscable de 4 puertos.
Cartucho de reemplazo modelo 158666
No requiere hidroneumático.

PRECIO VALVULA INCLUIDA
\$ 7,209.40
\$ 9,923.80



● CH ● BL



ISABEL

REGADERA/ACCESORIOS

MODELO — ACABADO — DESCRIPCION — PRECIO DE LISTA — DIMENSIONES



ISABEL



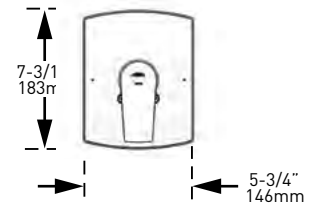
2541 Cromo (CH)
2541BL Negro Mate (BL)

Mezcladora monomando para regadera. No incluye cebolleta, brazo ni chapetón. Incluye válvula estándar de cuatro puertos. Cartucho de reemplazo modelo 158666. No requiere hidroneumático.

PRECIO VALVULA INCLUIDA

\$ 4,628.40

\$ 6,386.96



ISABEL



S1695 Cromo (CH)
S1695BL Negro Mate (BL)

Cebolleta tipo lluvia de una función. 10" de diámetro. No incluye brazo ni chapetón. Conexión 1/2" IPS. Flujo 1.75 gpm (6.6 lts/min).

PRECIO VALVULA INCLUIDA

\$ 3,375.60

\$ 4,657.40

*Disponible a partir de enero 2024



Combina esta línea con los accesorios:

ISABEL



YB7003CH
YB7003BL
Gancho Sencillo



YB7086CH
YB7086BL
Toallero de Argolla



YB7008CH
YB7008BL
Portarrollos de Pivote



YB7024CH
YB7024BL
Toallero de Barra de 24"

Más información en la página 139

Disponible en cromo

Disponible en negro mate

MOEN®

ALIGN



Align modelo ilustrado 6192BG

ALIGN LAVABO

B A Ñ O

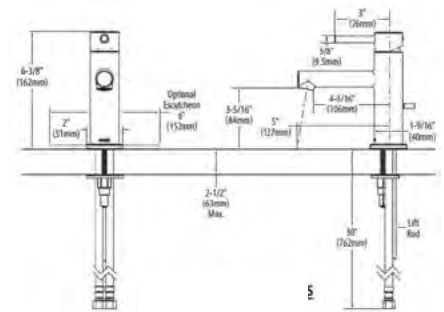
MODELO — ACABADO — DESCRIPCION — PRECIO DE LISTA — DIMENSIONES

ALIGN



6190BG Oro Cepillado (BG) Mezcladora monomando para lavabo. Instalación a un orificio. Flujo 1.2 gpm (4.5 lts/min). Incluye desagüe manual y chapetón de 3 orificios. Cartucho de reemplazo modelo 1255 Duralast.

PRECIO VALVULA INCLUIDA
\$ 11,629.00

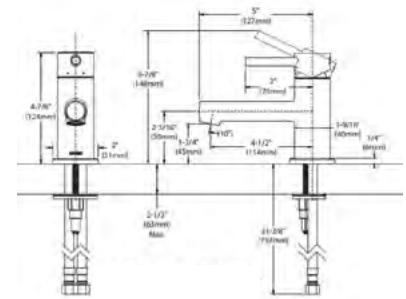


ALIGN



6191BG Oro Cepillado (BG) Mezcladora monomando para lavabo. Instalación a un orificio. Flujo 1.2 gpm (4.5 lts/min). Incluye desagüe manual. No incluye chapetón. Disponible chapetón mod. 172666, se vende por separado. Cartucho de reemplazo modelo 1255 Duralast.

PRECIO VALVULA INCLUIDA
\$ 11,420.20



172666BG Oro Cepillado (BG) Chapetón para monomando de lavabo Align 6191 y 6191BL

\$ 1,438.40

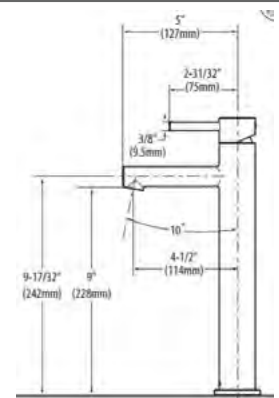


ALIGN



6192BG Oro Cepillado (BG) Mezcladora monomando para ovalín. Instalación a un orificio. Flujo 1.2 gpm (4.5 lts/min). Incluye chapetón decorativo. No incluye desagüe. Cartucho de reemplazo modelo 1255 Duralast.

PRECIO VALVULA INCLUIDA
\$ 14,343.40



MOEN®

ALIGN

LAVABO / REGADERA

MODELO — ACABADO — DESCRIPCION — PRECIO DE LISTA — DIMENSIONES

ALIGN



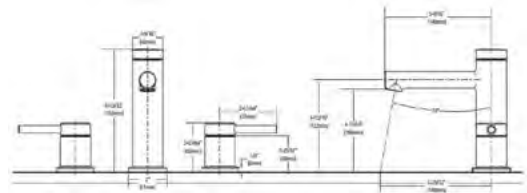
T6193BG

Oro Cepillado (BG)

Mezcladora de dos manerales para lavabo de 8" a 16".
 Instalación a 3 orificios.
 Flujo 1.2 gpm (4.5 lts/min).
 Incluye desagüe manual.
 Requiere agregar válvula modelo 9000.
 Cartucho de reemplazo modelo 1234 Duralast.

PRECIO SIN VALVULA
 \$ 12,794.80

PRECIO VALVULA (mod.9000)
 \$ 5,521.60



BG



B
A
Ñ
O

ALIGN



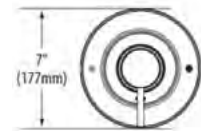
T2192BG

Oro Cepillado (BG)

Juego de maneral y cebolleta para regadera PosiTemp con presión balanceada y límite ajustable de temperatura.
 Flujo de 2.5 gpm (9.5 lts/min).
 Incluye cebolleta de 3 5/8", brazo de 6" y chapetón.
 Requiere agregar válvula modelo 2520 o 2510.
 Cartucho de reemplazo modelo 1222. Requiere hidroneumático o presurizador. Presión requerida 1.2 kg/cm2.

PRECIO SIN VALVULA
 \$ 7,383.40

PRECIO VALVULA (mod.2510 o2520)
 \$ 4,431.20



BG



ALIGN



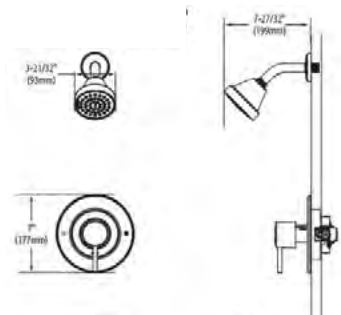
T2192NHBG

Oro Cepillado (BG)

Juego de maneral y brazo para regadera PosiTemp con presión balanceada y límite ajustable de temperatura.
 Incluye brazo y chapetón.
 No incluye cebolleta.
 Requiere agregar válvula modelo 2520 o 2510.
 Cartucho de reemplazo modelo 1222. Requiere hidroneumático o presurizador. Presión requerida 1.2 kg/cm2.

PRECIO SIN VALVULA
 \$ 6,745.40

PRECIO VALVULA (mod.2510 o2520)
 \$ 4,431.20








BG



* Disponible bajo pedido especial.

ALIGN

REGADERA / ACCESORIOS

MODELO	ACABADO	DESCRIPCION	PRECIO DE LISTA	DIMENSIONES
ALIGN				
T2191BG	Oro Cepillado (BG)	Mezcladora monomando para regadera PosiTemp con presión balanceada y límite ajustable de temperatura. No Incluye cebolleta, brazo, ni chapetón. Requiere agregar válvula modelo 2520 o 2510. Cartucho de reemplazo modelo 1222. Requiere hidroneumático o presurizador. Presión requerida 1.2 kg/cm2.	PRECIO SIN VALVULA \$ 6,368.40 PRECIO VALVULA (mod. 2510 o 2520) \$ 4,431.20	
 BG	  	* Disponible bajo pedido especial.		

Combina esta línea con los accesorios:

ALIGN



YB0403CH
YB0403BL
YB0403BG
Gancho Sencillo



YB0424CH
YB0424BL
YB0424BG
Toallero de Barra 24"



YB0408CH
YB0408BL
YB0408BG
Portarrollos de Pivote



YB0402CH
YB0402BL
Gancho Doble






YB0486CH
YB0486BL
YB0486BG
Toallero Corto



YB0409CH
YB0409BL
Portarrollo Sencillo

Más información en la página 140

-  Disponible en cromo
-  Disponible en negro mate
-  Disponible en Oro Cepillado

DANIKA 2.0



Danika 2.0 modelo ilustrado 6470

DANIKA 2.0

LAVABO

B A Ñ O

MODELO — ACABADO — DESCRIPCION — PRECIO DE LISTA — DIMENSIONES

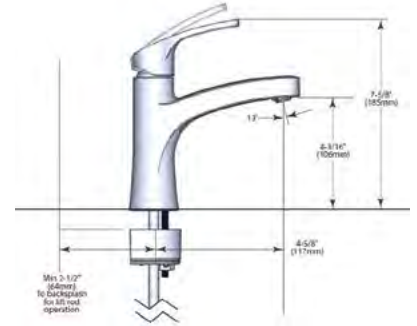
DANIKA 2.0



6470 Cromo (CH)
6470BL Negro Mate (BL)

Mezcladora monomando para lavabo. Instalación a un orificio. Flujo 1.2 gpm (4.5 lts/min). Incluye desagüe de mecanismo Push Button. No incluye chapetón. Cartucho de reemplazo modelo 1255 Duralast.

PRECIO VALVULA INCLUIDA
\$ 4,251.40
\$ 5,568.00



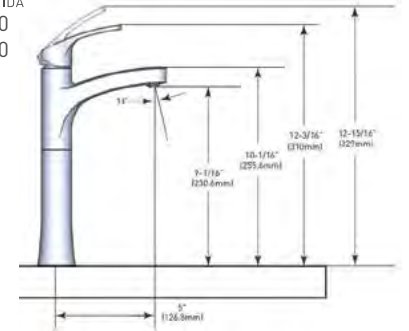
DANIKA 2.0



6471 Cromo (CH)
6471BL Negro Mate (BL)

Mezcladora monomando para ovalín. Instalación a un orificio. Flujo 1.2 gpm (4.5 lts/min). No incluye desagüe ni chapetón. Cartucho de reemplazo modelo 1255 Duralast.

PRECIO VALVULA INCLUIDA
\$ 5,243.20
\$ 6,838.20



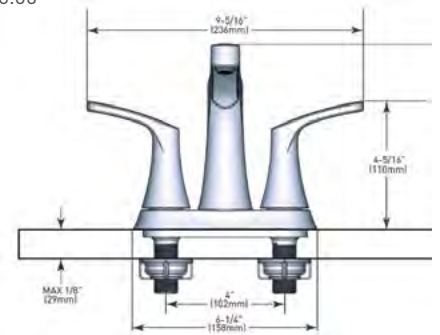
DANIKA 2.0



4673 Cromo (CH)

Mezcladora de dos manerales para lavabo de 4". Instalación a 3 orificios. Flujo 1.2 gpm (4.5 lts/min). Incluye desagüe de mecanismo Push Button. Cartucho de reemplazo mod. 1224.

PRECIO VALVULA INCLUIDA
\$3,886.00



MOEN®

DANIKA 2.0

REGADERA

MODELO — ACABADO — DESCRIPCION — PRECIO DE LISTA — DIMENSIONES

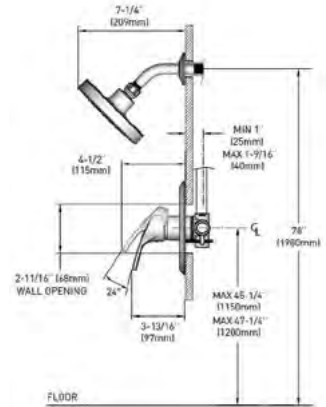
DANIKA 2.0



2473 Cromo (CH)
2473BL Negro Mate (BL)

Juego de maneral y cebolleta tipo lluvia de 6". Flujo de 1.75 gpm [6.6 lts/min]. Incluye brazo de 6" y chapetón. Incluye válvula roscable de 4 puertos. Cartucho de reemplazo modelo 151302. No requiere hidroneumático.

PRECIO VALVULA INCLUIDA
\$ 4,889.40
\$ 6,554.00



B A Ñ O

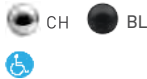
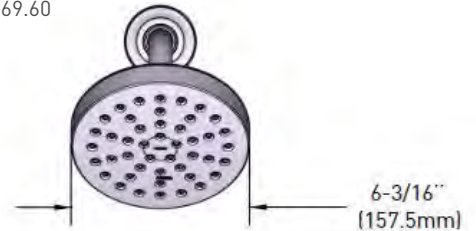
DANIKA 2.0



S1738 Cromo (CH)
S1738BL Negro Mate (BL)

Cebolleta de una sola función de 6" de diámetro. Conexión 1/2" IPS. GPM 1.75 [6.6 L/min].

PRECIO VALVULA INCLUIDA
\$ 2,285.20
\$ 2,969.60



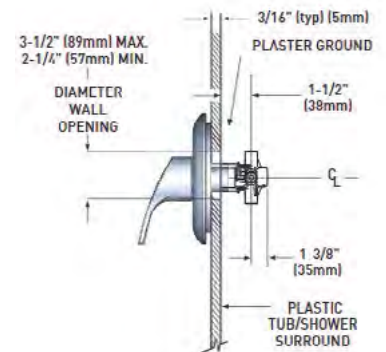
DANIKA 2.0



T62481 Cromo (CH)

Mezcladora monomando para regadera PosiTemp con presión balanceada y límite ajustable de temperatura. No incluye cebolleta, brazo, ni chapetón. Requiere agregar válvula modelo 2510 o 2520. Requiere hidroneumático o presurizador. Presión requerida 1.2 kg/cm2.

PRECIO SIN VALVULA
\$ 3,683.00
PRECIO VALVULA [mod.2510 o 2520]
\$ 4,431.20



*Disponible solamente bajo pedido

DANIKA 2.0

REGADERA / ACCESORIOS

MODELO	ACABADO	DESCRIPCION	PRECIO DE LISTA	DIMENSIONES
--------	---------	-------------	-----------------	-------------

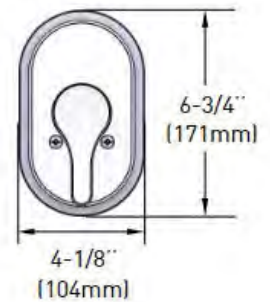
DANIKA 2.0



2475 Cromo (CH)
2475BL Negro Mate (BL)

Mezcladora monomando para regadera.
No incluye cebolleta, brazo ni chapetón.
Incluye válvula estándar de cuatro puertos.
Cartucho de reemplazo mod. 151302.
No requiere hidroneumático.

PRECIO VALVULA INCLUIDA
\$ 3,277.00
\$ 4,257.20



B
A
Ñ
O

Combina esta línea con los accesorios:

DANIKA 2.0



YB6503CH
YB6503BL
Gancho Sencillo



YB6586CH
YB6586BL
Toallero Corto



YB6508CH
YB6508BL
Potarrollos de Pivote



YB6524CH
YB6524BL
Toallero de Barra 24"

Más información en la página 150

Disponible en cromo
 Disponible en Negro Mate

MOEN[®]

BELFIELD



Belfield modelo ilustrado T6405

BELFIELD

LAVABO

MODELO — ACABADO — DESCRIPCION — PRECIO DE LISTA — DIMENSIONES

BELFIELD

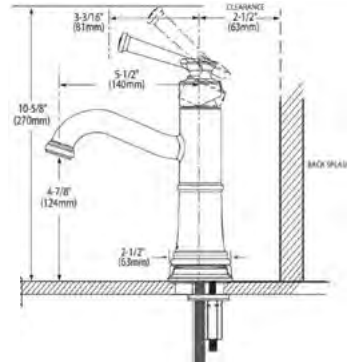


6402 Cromo (CH)
6402ORB Bronce Antiguo (ORB)
6402BN Níquel Cepillado (BN)



Mezcladora monomando para lavabo.
Instalación a un orificio.
Flujo 1.2 gpm (4.5 lts/min).
Incluye desagüe manual y chapetón de 3 orificios.
Cartucho de reemplazo modelo 1255 Duralast.

PRECIO VALVULA INCLUIDA
\$ 8,792.80
\$ 11,426.00
\$ 10,967.80



BELFIELD

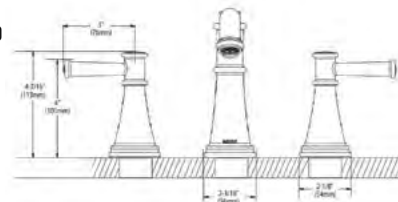
T6405 Cromo (CH)
T6405ORB Bronce Antiguo (ORB)
T6405BN Níquel Cepillado (BN)



Mezcladora de dos manerales para lavabo de 8" a 16".
Instalación a 3 orificios.
Flujo 1.2 gpm (4.5 lts/min).
Incluye desagüe manual.
Requiere agregar válvula modelo 9000.
Cartucho de reemplazo modelo 1234 Duralast.

PRECIO SIN VALVULA
\$ 11,112.80
\$ 15,561.40
\$ 14,447.80

PRECIO VALVULA (mod.9000)
\$ 5,521.60



BELFIELD

LAVABO / REGADERA

MODELO — ACABADO — DESCRIPCION — PRECIO DE LISTA — DIMENSIONES

BELFIELD



T2312 Cromo (CH)
T2312ORB Bronce Antiguo (ORB)
T2312BN Níquel Cepillado (BN)



Juego de maneral y cebolleta tipo lluvia para regadera PosiTemp con presión balanceada.

Flujo de 2.5 gpm (9.5 L/min). Incluye cebolleta de 7", brazo de 8" y chapetón. Cartucho de reemplazo modelo 1222.

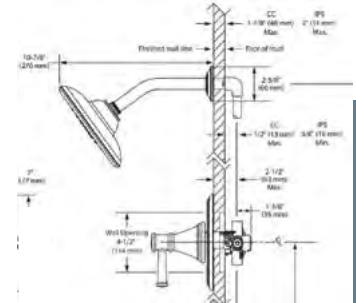
Requiere agregar válvula modelo 2510 o 2520.

Requiere hidroneumático o presurizador.

Presión requerida 1.2 kg/cm2.

PRECIO SIN VALVULA
\$ 5,428.80
\$ 7,870.60
\$ 7,308.00

PRECIO VALVULA (mod.2510 o 2520)
\$ 4,431.20



B
A
Ñ
O

BELFIELD

T9023 Cromo (CH)
T9023ORB Bronce Antiguo (ORB)
T9023BN Níquel Cepillado (BN)



Juego de manerales y salida para tina romana de cuello alto. Requiere agregar válvula modelo 4792.

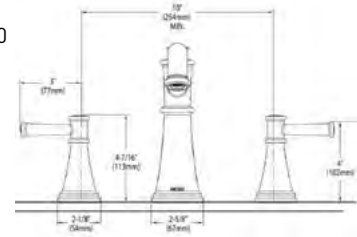
Cartucho de reemplazo modelo 1248.

Requiere hidroneumático o presurizador.

Presión requerida 1.2 kg/cm2.

PRECIO SIN VALVULA
\$ 13,838.80
\$ 19,366.20
\$ 17,980.00

PRECIO VALVULA (mod.4792)
\$ 4,988.00



BELFIELD

ACCESORIOS

Combina esta línea con los accesorios:
BELFIELD

B
A
Ñ
O



YB6403CH
YB6403ORB
YB6403BN
Gancho Doble



YB6486CH
YB6486ORB
YB6486BN
Toallero Corto






YB6408CH
YB6408ORB
YB6408BN
Portarrollos de Pivote



YB6424CH
YB6424ORB
YB6424BN
Toallero de Barra 24"

Más información en la página 142

-  Disponible en cromo
-  Disponible en bronce antiguo
-  Disponible en Níquel cepillado

RIZON



Rizon modelo ilustrado 6900

RIZON

LAVABO / REGADERA

B A Ñ O

MODELO — ACABADO — DESCRIPCION — PRECIO DE LISTA — DIMENSIONES

RIZON

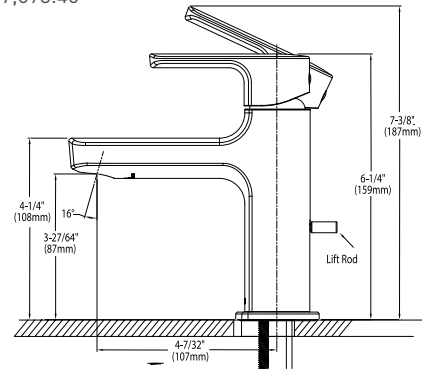


6900

Cromo (CH)

Mezcladora monomando para lavabo. Instalación a un orificio. Flujo 1.2 gpm (4.5 lts/min). Incluye desagüe manual. Cartucho de reemplazo modelo 1255 Duralast. Disponible chapetón modelo 165006, se vende por separado.

PRECIO VALVULA INCLUIDA
\$ 7,093.40



RIZON

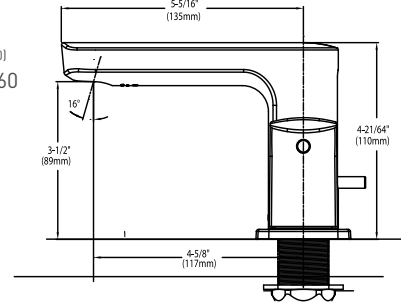
T6920

Cromo (CH)

Mezcladora de dos manerales para lavabo de 8" a 16". Instalación a 3 orificios. Flujo 1.2 gpm (4.5 lts/min). Incluye desagüe manual. Requiere agregar válvula modelo 9000. Cartucho de reemplazo modelo 1234 Duralast.

PRECIO SIN VALVULA
\$ 6,942.60

PRECIO VALVULA (mod.9000)
\$ 5,521.60



RIZON

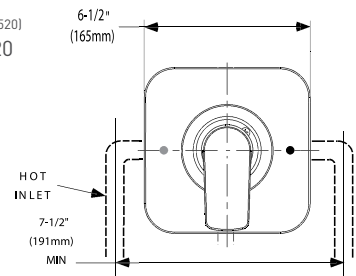
T2811

Cromo (CH)

Mezcladora monomando para regadera PosiTemp con presión balanceada y límite ajustable de temperatura. No Incluye brazo, cebolleta ni chapetón. Requiere agregar válvula modelo 2510 o 2520. Cartucho de reemplazo modelo 1222. Requiere hidroneumático o presurizador. Presión requerida 1.2 kg/cm2.

PRECIO SIN VALVULA
\$ 3,752.60

PRECIO VALVULA (mod.2510 o 2520)
\$ 4,431.20



MOEN®

RIZON

REGADERA / ACCESORIOS

MODELO — ACABADO — DESCRIPCION — PRECIO DE LISTA — DIMENSIONES

RIZON

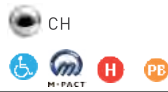
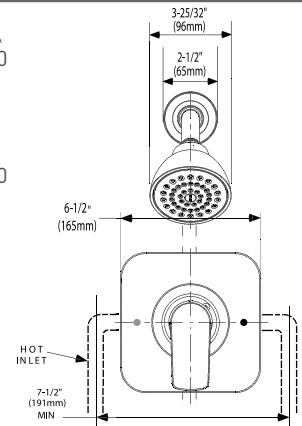
T2812

Cromo (CH)

Juego de maneral y cebolleta tipo lluvia para regadera PosiTemp con presión balanceada. Flujo de 2.5 gpm (9.5 L/min). Incluye cebolleta de 3 -23/32", brazo de 6" y chapetón. Cartucho de reemplazo modelo 1222. Requiere aregar válvula modelo 2520. Requiere hidroneumático o presurizador. Presión requerida 1.2 kg/cm2.

PRECIO SIN VALVULA
\$ 4,367.40

PRECIO VALVULA [mod.2520]
\$ 4,431.20



B
A
Ñ
O

SIENA



Sienna modelo ilustrado LAT15122

SIENA LAVABO

MODELO ACABADO DESCRIPCION PRECIO DE LISTA DIMENSIONES

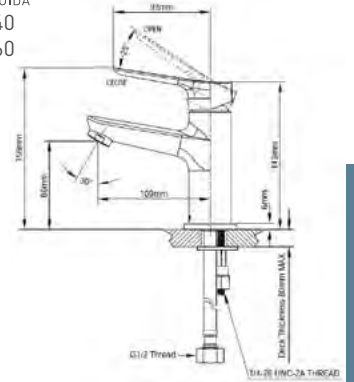
SIENA



LAT15121 Cromo (CH)
LAT15121BL **NUOVO** Negro Mate (BL)

Mezcladora monomando para lavabo.
Instalación a un orificio.
Flujo 1.2 gpm (4.5 lts/min).
Incluye chapetón decorativo.
No incluye desagüe.
Cartucho de reemplazo mod. 1255 Duralast.

PRECIO VALVULA INCLUIDA
\$ 3,758.40
\$ 4,999.60



B
A
Ñ
O

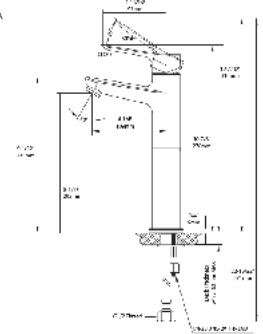
SIENA



LAT15122 Cromo (CH)
LAT15122BL **NUOVO** Negro Mate (BL)

Mezcladora monomando para ovalín.
Instalación a un orificio.
Flujo 1.2 gpm (4.5 lts/min).
Incluye chapetón decorativo.
No incluye desagüe.
Cartucho de reemplazo mod. 1255 Duralast.

PRECIO VALVULA INCLUIDA
\$ 5,202.60
\$ 6,606.20



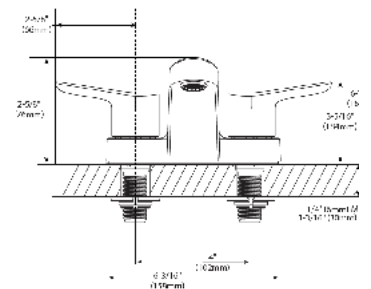
SIENA



LAT15123 Cromo (CH)

Mezcladora de 2 manerales para lavabo de 4".
No Incluye desagüe.
Flujo 1.2 gpm (4.5 lts/min)
Cartucho de reemplazo Mod. 1224 Duralast

PRECIO VALVULA INCLUIDA
\$ 3,033.40



SIENA REGADERA

MODELO — ACABADO — DESCRIPCION — PRECIO DE LISTA — DIMENSIONES

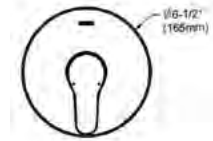
SIENA



LAT15141 Cromo (CH)
LAT15141BL **NUEVO** Negro Mate (BL)

Juego de maneral y cebolleta de 4 5/8".
Flujo de 2.0 gpm (7.6 lts/min).
Incluye brazo de 6" y chapetón.
Incluye válvula roscable de 4 puertos.
Cartucho de reemplazo modelo 151302.
No requiere hidroneumático.

PRECIO VALVULA INCLUIDA
\$ 4,657.40
\$ 6,055.20



● CH ● BL



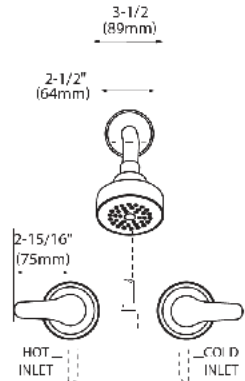
SIENA



LAT15142 Cromo (CH)

Juego de 2 manerales y cebolleta ahorradora con brazo y chapetón.
Incluye válvulas individuales frío y caliente.
Flujo 1.75 gpm (6.65 lts/min)
Funciona con presión estándar.
Cartucho de reemplazo Mod. 1224

PRECIO VALVULA INCLUIDA
\$ 3,851.20



● CH



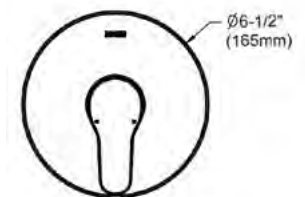
SIENA



LAT15145 Cromo (CH)
LAT15145BL **NUEVO** Negro Mate (BL)

Mezcladora monomando para regadera.
No incluye cebolleta, brazo ni chapetón.
Incluye válvula estándar de cuatro puertos.
Cartucho de reemplazo modelo 151302.
No requiere hidroneumático.

PRECIO VALVULA INCLUIDA
\$ 2,911.60
\$ 3,938.20



● CH ● BL




SIENA

ACCESORIOS


Combina esta línea con los accesorios:
EDGESTONE



YB4903CH
YB4903BL 


Gancho Sencillo



YB4986CH
YB4986BL 


Toallero de Argolla



YB4908CH
YB4908BL 

Portarrollos sencillo




YB4924CH
YB4924BL 

Toallero de Barra 24"

Más información en la página 143

 Disponible en cromo

 Disponible en Negro Mate

B
A
Ñ
O

¡REMODELAR TU BAÑO NUNCA HABIA SIDO TAN FACIL!

HAZ QUE EL ESPACIO DE TU BAÑO LUZCA INCREÍBLE REALIZANDO
LA COMBINACIÓN DEL MUEBLE DE BAÑO + LLAVE DE LAVABO QUE MÁS TE GUSTE



**GARANTÍA LIMITADA
DE POR VIDA**



**FÁCIL
INSTALACIÓN**



**RESISTENCIA
A HUMEDAD**



**DISEÑOS
MODERNOS**

NUESTROS MUEBLES DE BAÑO INCLUYEN ESPEJO
*Revisa los modelos seleccionados

MUEBLES DE BAÑO

MODELO — ACABADO — DESCRIPCION — PRECIO DE LISTA

VDN30CM RTF



Juego combinado de gabinete para baño de 3 piezas

- Cubierta de mármol procesado
- Ensamblado en la fábrica
- Incluye espejo
- Lavabo pre-taladrado para mezcladora monomando
- Lavabo sin rebosadero. Consulta nuestros modelos de desagüe sin rebosadero.
- Dos cajones con rieles de extensión completa

\$ 15,538.20

Medidas: 77.5 cm ancho x 48.9 cm profundidad x 66.6 cm altura

Combina tu gabinete con una llave Moen que se adecue a tu estilo.

B
A
ÑO



VCM48P3 RTF



Juego combinado de gabinete para baño de 2 piezas

- Cubierta de mármol procesado
- Ensamblado en la fábrica
- Lavabo pre-taladrado para mezcladora monomando
- Lavabo sin rebosadero. Consulta nuestros modelos de desagüe sin rebosadero.
- Dos cajones con rieles de extensión completa

\$ 21,286.00

Medidas: 123.2 cm ancho x 47.9 cm profundidad x 56.5 cm altura

Combina tu gabinete con una llave Moen que se adecue a tu estilo.



MOEN®

MUEBLES DE BAÑO

B
A
Ñ
O

MODELO — ACABADO — DESCRIPCION — PRECIO DE LISTA

VEA18P3

RTF

Kit de gabinete 18" a piso con lavabo y espejo 100% preensamblado y listo para instalar.
Gabinete acabado en RTF en color Elm Ember, con construcción sin marco que permite liberar el máximo espacio interior.
Utiliza un sistema de dados y adhesivo para brindar una resistencia excepcional.
Con bisagras ajustables en 6 direcciones para mayor comodidad.
Incluye lavabo de sobreponer color blanco con 3 orificios en mármol procesado dando una superficie lisa anti-hongos.
Lavabo sin rebosadero. Consulta nuestros modelos de desagüe sin rebosadero.
Incluye espejo de 3 mm con base de aglomerado melamínico.

Medidas: 46.4 cm ancho
x 42.4 cm profundidad
x 84.2 cm altura

\$ 8,682.60



Combina tu gabinete con una llave Moen que se adecue a tu estilo.



VAM30P3

RTF

Kit de gabinete 30" suspendido con lavabo y espejo 100% preensamblado y listo para instalar.
Gabinete de MDF con acabado melamínico en color Haze, con construcción sin marco que permite liberar el máximo espacio interior.
Utiliza un sistema de dados y adhesivo para brindar una resistencia excepcional.
Con bisagras ajustables a 6 posiciones de cierre lento para mayor comodidad.
Incluye lavabo de sobreponer color blanco con un orificio en mármol procesado brindando una superficie lisa antihongos.
Lavabo sin rebosadero. Consulta nuestros modelos de desagüe sin rebosadero.
Incluye espejo de 3 mm con base de aglomerado melamínico.

Medidas: 77.5 cm ancho
x 47.9 cm profundidad
x 87.33 cm altura

\$ 14,906.00



Combina tu gabinete con una llave Moen que se adecue a tu estilo.



MOEN®

MUEBLES DE BAÑO

MODELO — ACABADO — DESCRIPCION — PRECIO DE LISTA

VDN30P3

RTF

Kit de gabinete 30" suspendido con lavabo y espejo 100% preensamblado y listo para instalar. Gabinete de MDF con acabado melamínico en color Haze, con construcción sin marco que permite liberar el máximo espacio interior. Utiliza un sistema de dados y adhesivo para brindar una resistencia excepcional. Con bisagras ajustables a 6 posiciones de cierre lento para mayor comodidad. Incluye lavabo de sobreponer color blanco con un orificio en mármol procesado brindando una superficie lisa antihongos. Lavabo sin rebosadero. Consulta nuestros modelos de desagüe sin rebosadero. Incluye espejo de 3 mm con base de aglomerado melamínico.

Medidas: 77.5 cm ancho
x 48.9 cm profundidad
x 66.6 cm altura

\$ 13,502.40



Combina tu gabinete con una llave Moen que se adecue a tu estilo.

B
A
Ñ
O





EL LAVABO QUE SOÑABAS

Renueva tu espacio con nuestros lavabos y crea una experiencia única. Elegantes y contemporáneos, son la opción perfecta para cada estilo. Sus líneas nítidas y limpias realzan la belleza de cualquier lugar. Ya sea cuadrado, ovalado o redondo, los lavabos serán el protagonista en tu baño.

CADA FORMA UNA PERSONALIDAD CADA PERSONALIDAD UN ESTILO

La solución a cada espacio, combina tu lavabo y mezcladora y haz de tu baño el lugar perfecto.

LAVABO CAMERIST



SIENA



DANIKA



BELFIELD

*Compatible con desagüe con rebosadero

LAVABO CHARMANT



KYVOS



DANIKA



RIHN

*Compatible con desagüe con rebosadero

LAVABO VESTIGE



SIENA



DANIKA



ARLYS

*Compatible con desagüe sin rebosadero

LAVABO VESTIGE



KYVOS



ALIGN



RIHN

*Compatible con desagüe sin rebosadero

LAVABOS

MODELO — ACABADO — DESCRIPCION — PRECIO DE LISTA — DIMENSIONES

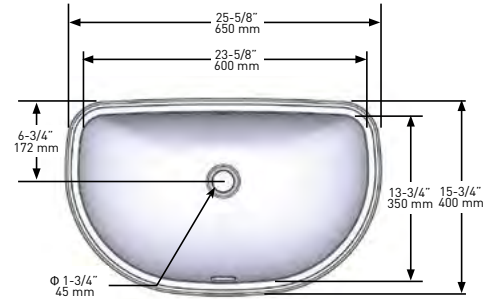
CAMERIST 

LSU1220

Porcelana
Alto Brillo

Lavabo bajo cubierta con rebosadero.
Color blanco puro.
Sin orificio para mezcladora.
Incluye herrajes para montaje.
5 años de garantía
Largo: 650 mm
Ancho: 400 mm
Profundidad: 185 mm

\$ 3,149.40



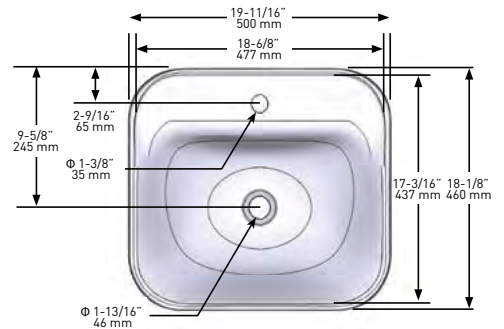
CHARMANT 

LSD1222

Porcelana
Alto Brillo

Lavabo sobre cubierta con rebosadero.
Color blanco puro.
Con orificio para mezcladora.
5 años de garantía.
Largo: 500 mm
Ancho: 460 mm
Profundidad: 218 mm

\$ 4,170.20



LAVABOS

MODELO — ACABADO — DESCRIPCION — PRECIO DE LISTA — DIMENSIONES

VESTIGE

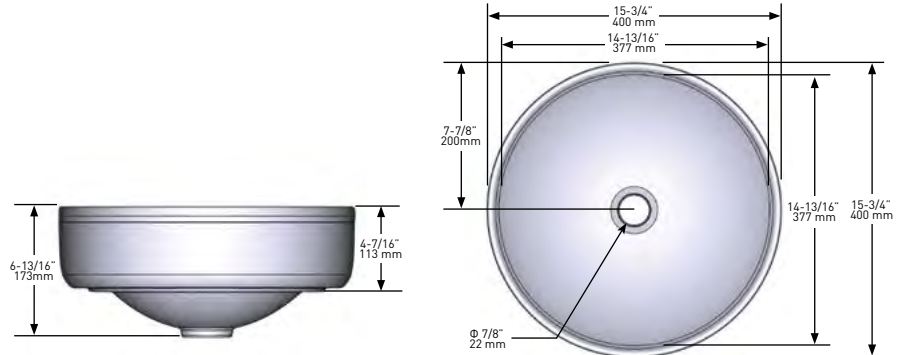


LS01221

Porcelana
Alto Brillo

Lavabo sobreponer
sin rebosadero.
Color blanco puro.
Sin orificio para mezcladora.
5 años de Garantía
Diámetro: 400 mm
Profundidad: 173 mm

\$ 4,756.00



B
A
Ñ
O

VESTIGE

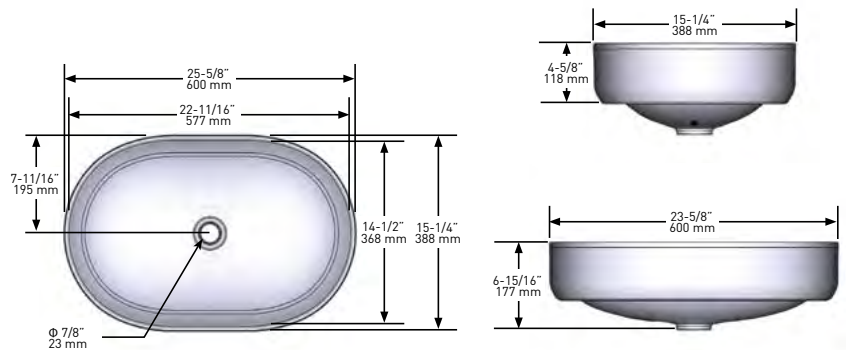


LS01223

Porcelana
Alto Brillo

Lavabo sobreponer
sin rebosadero.
Color blanco puro.
Sin orificio para mezcladora.
5 años de garantía.
Largo: 600 mm
Ancho: 388 mm
Profundidad: 177 mm

\$ 6,773.24



MOEN®

MOEN[®]

COMMERCIAL

En Moen Commercial entendemos las exigencias que se tienen, tanto en las instalaciones comerciales como institucionales, es por eso que nos hemos enfocado en fabricar productos especialmente para la industria de uso rudo.

Vamos mas allá, construimos productos duraderos, fiables y a prueba de vandalismo.

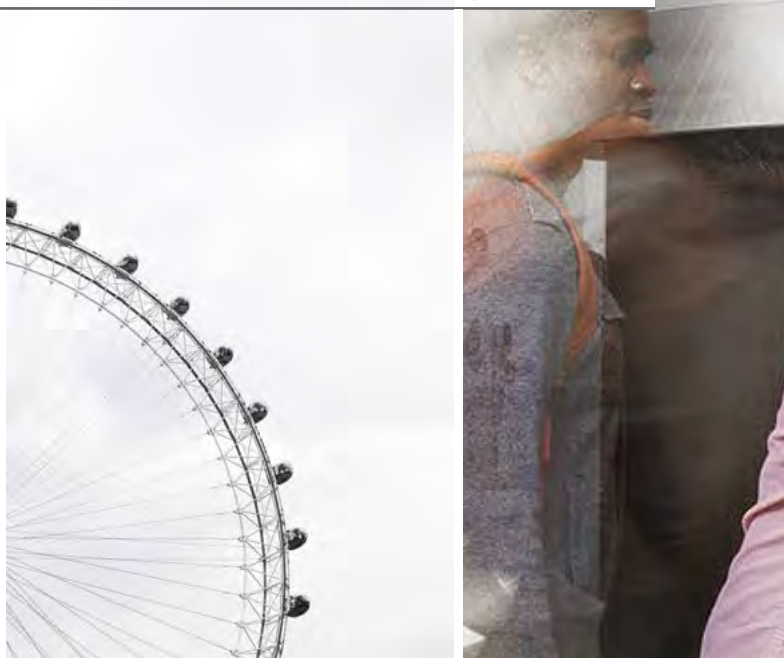
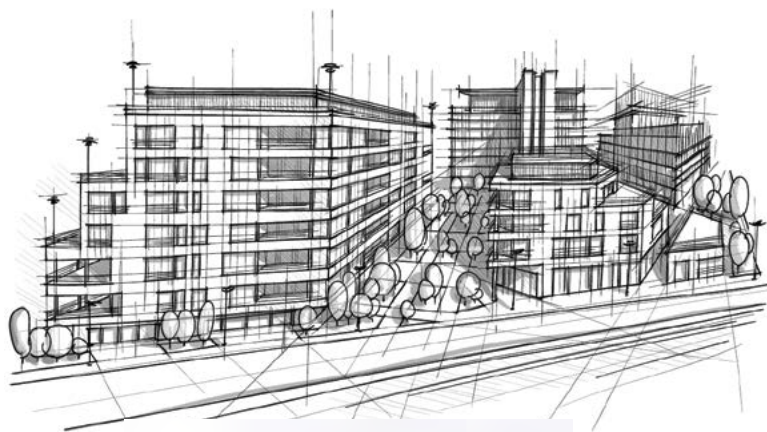
Detrás de estos productos encontrarás:

- Ahorro de agua (Leed/Water Sense/Grado Ecológico)
- Productos con mayores estándares de fabricación y de más alta durabilidad.
- Productos antivandalismo.
- Productos contruidos para usos específicos.
- Productos para uso constante.
- Un servicio especializado.
- Refacciones originales.
- Garantía de 5 años.

Alianzas, Certificados y Normas:



Nuestros productos de la línea Moen Commercial facilitan la obtención del certificado LEED.



COMMERCIAL

Productos contruidos para el mundo real.




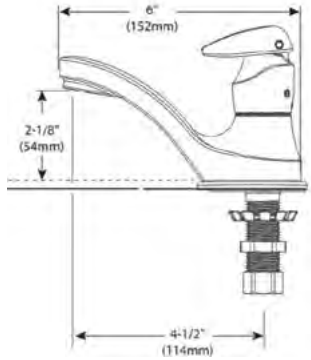





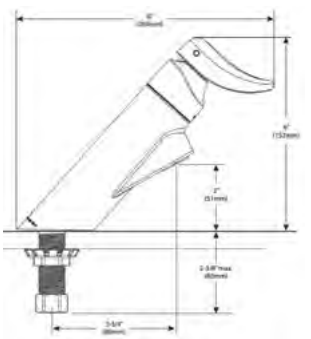




LINEA DE ATENCION A CLIENTES: 800 718 4345

WWW.MOEN.COM.MX

MOEN[®]

COMMERCIAL

LAVABO

MODELO	ACABADO	DESCRIPCION	PRECIO DE LISTA	DIMENSIONES	
	8884	Cromo (CH)	Llave de push de cierre automático, antivandalismo. Construida en latón sólido. Apertura ajustable de 5 a 60 segundos. Instalación a un orificio. 5 años de garantía. Flujo 0.5 gpm (1.9 lts/min). Cartucho de reemplazo mod. 52100.	\$ 6,327.80	
 CH 					
	99550	Cromo (CH)	Chapetón para llave modelo 8884 a 4" anti rotación.	\$ 620.60	 CH
	8894	Cromo (CH)	Llave de push alta de cierre automático, antivandalismo. Construida en latón sólido. Apertura ajustable de 5 a 60 segundos. Instalación a un orificio. 5 años de garantía. Flujo 0.5 gpm (1.9 lts/min). Cartucho de reemplazo mod. 52100.	\$ 6,791.80	
 CH 					
	99551	Cromo (CH)	Chapetón para llave modelo 8894 a 4" anti rotación.	\$ 771.40	 CH

COMMERCIAL

COMMERCIAL

LAVABO / LLAVES USO RUDO

MODELO — ACABADO — DESCRIPCION — PRECIO DE LISTA — DIMENSIONES

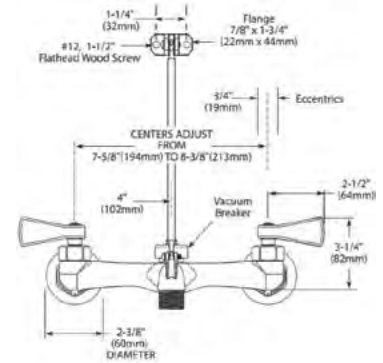


8230

Cromo
Niquelado

Mezcladora de dos manerales para pared. Construida totalmente de latón. Uso Rudo. Antivandalismo. 5 años de garantía. Cartucho de reemplazo Mod. 52000/52001.

\$ 10,051.40

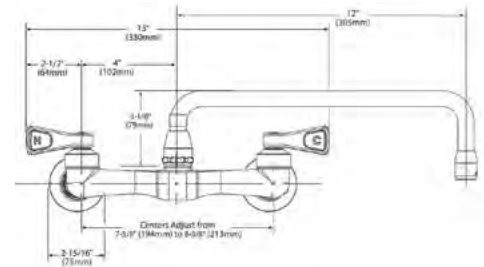


8119

Cromo (CH)

Mezcladora de dos manerales para pared. Construida totalmente de latón. Uso Rudo. Antivandalismo. 5 años de garantía. Flujo 1.5 gpm (5.7 lts/min). Cartucho de reemplazo Mod. 52000/52001.

\$ 9,900.60



COMMERCIAL

COMMERCIAL

LAVABO

MODELO	ACABADO	DESCRIPCION	PRECIO DE LISTA	DIMENSIONES
8551 Mod. Baterías	Cromo (CH)	Llave de lavamanos con sensor. Operación a baterías. Manos Libres. Anti vandalismo. 4 Baterías AA incluidas.	\$ 19,673.60	
8551AC Mod. Corriente		Instalación a 1 orificio. Consumo de 0.5 gpm (1.9 l/min). 5 años de garantía. *El transformador de corriente para mod. 8551AC se vende por separado Mod. 104630.	\$ 20,648.00	



8553 Mod. Baterías	Cromo (CH)	Llave de lavamanos con sensor. Operación a baterías. Manos Libres. Anti vandalismo. 4 Baterías AA incluidas.	\$ 19,673.60	
8553AC Mod. Corriente		Instalación a 1 orificio. Consumo de 0.5 gpm (1.9 l/min). 5 años de garantía. *El transformador de corriente para mod. 8553AC se vende por separado Mod. 104630.	\$ 20,648.00	



8552 Mod. Baterías	Cromo (CH)	Llave de lavamanos con sensor. Manos Libres. Anti vandalismo. 4 Baterías AA incluidas.	\$ 23,594.40	
8552AC Mod. Corriente		Instalación a 1 orificio. Control de temperatura. Consumo de 0.5 gpm (1.9 l/min). 5 años de garantía. *El transformador de corriente para mod. 8552AC se vende por separado Mod. 104630.	\$ 24,795.00	



Transformador de corriente múltiple (de 1 a 8 llaves) mod. 104630 - \$ 3,717.80

COMMERCIAL

DISPENSADOR DE JABÓN

MODELO — ACABADO — DESCRIPCION — PRECIO DE LISTA — DIMENSIONES



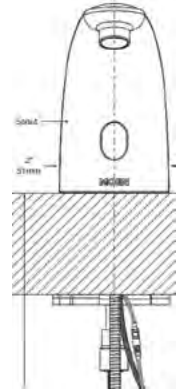
8558
Mod. Baterias

Cromo (CH)

Dispensador de jabón con sensor. Operación a baterías. Manos Libres. Anti vandalismo. 4 Baterías AA incluidas. Instalación a 1 orificio. 5 años de garantía.
*El transformador de corriente se vende por separado Mod. 104630.

\$ 19,679.40

* Para convertir a AC



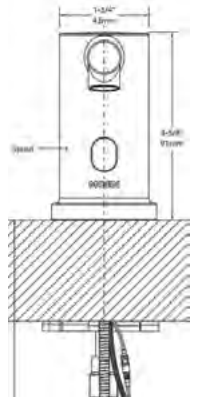
8560
Mod. Baterias

Cromo

Dispensador de jabón con sensor. Operación a baterías. Manos Libres. Anti vandalismo. 4 Baterías AA incluidas. Instalación a 1 orificio. 5 años de garantía.
*El transformador de corriente se vende por separado Mod. 104630.

\$ 19,499.60

* Para convertir a AC



COMMERCIAL

* Para convertir a AC se requiere de una pieza del transformador 104630 (de 1 y hasta 8 llaves) y un conector 182538 para cada llave.
* Transformador a corriente múltiple (de 1 a 8 llaves) mod. 104630 - \$3,717.80
* Conector a corriente AC mod. 182538 - \$765.60

COMMERCIAL REGADERAS

MODELO — ACABADO — DESCRIPCION — PRECIO DE LISTA — DIMENSIONES

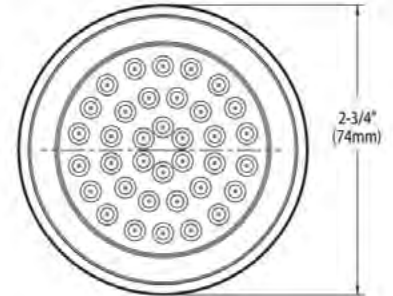
REGADERAS ANTIVANDALISMO



52716EP15 Cromo (CH)

Cebolleta Antivandalismo de una sola función de 2-3/4" (74 mm) de diámetro. Construida totalmente de latón. No incluye brazo ni chapetón. 5 años de garantía. Flujo 1.5 gpm (5.7 lts/min).

\$ 2,093.80

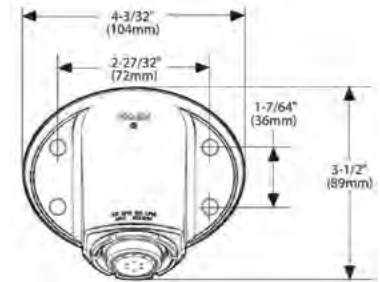


8290 Cromo (CH)



Cebolleta antivandalismo construida totalmente de latón. Angulo ajustable. Incluye kit de instalación. 5 años de garantía. Flujo 2.5 gpm (9.5 lts/min).

\$ 3,404.60



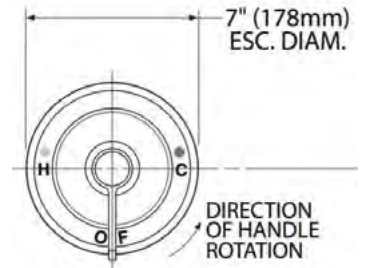
T8370 Cromo (CH)



Mezcladora monomando para regadera antivandalismo PosiTemp con presión balanceada y límite ajustable de temperatura. No incluye cebolleta, brazo ni chapetón. *Requiere agregar válvula modelo 8370HD. 5 años de garantía.

PRECIO SIN VALVULA
\$ 1,595.00

PRECIO VALVULA (mod.8370HD)
\$ 2,668.00



COMMERCIAL

INSTITUCIONAL ACCESORIOS

MODELO — ACABADO — DESCRIPCION — PRECIO DE LISTA — DIMENSIONES



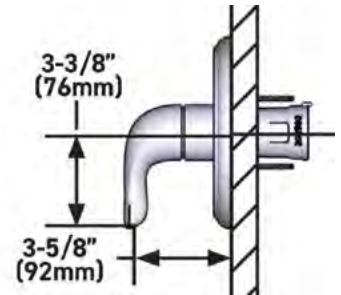
UTL170

Cromo (CH)

Mezcladora monomando para regadera M-CORE con presión balanceada y control de volumen de agua. No incluye cebolleta, brazo ni chapetón.
*Requiere agregar válvula modelo U140CIS.

PRECIO SIN VALVULA
\$ 5,249.00

PRECIO VALVULA (mod.U140CIS)
\$ 4,448.60

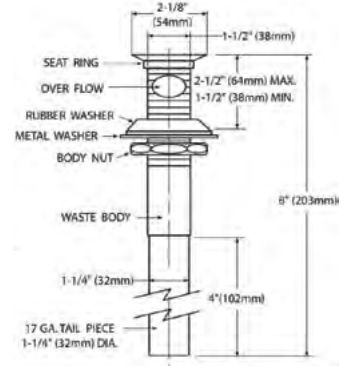


14750

Cromo (CH)

Contra con rejilla para lavabo con rebosadero.

\$ 1,537.00



DESAGÜE

140780

Cromo (CH)

Desagüe con sistema push button sin rebosadero. Ideal para ovalines.

\$ 1,925.60

140780ORB

Bronce Antiguo (ORB)

\$ 2,853.60

140780BL

Negro Mate (BL)

\$ 2,685.40

140780BG

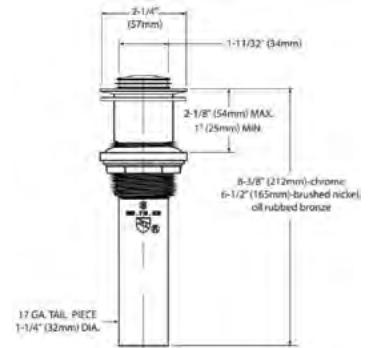
Oro Cepillado (BG)

\$ 2,656.40

140780BN

Níquel Cepillado (BN)

\$ 2,714.40



MOEN®

INSTITUCIONAL

INSTITUCIONAL

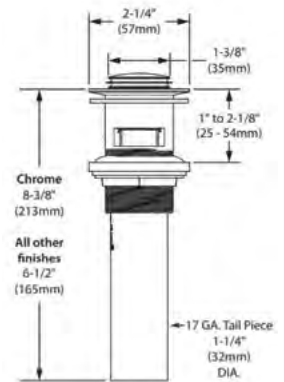
DESAGÜES / REGADERA

MODELO — ACABADO — DESCRIPCION — PRECIO DE LISTA — DIMENSIONES

DESAGÜE



MODELO	ACABADO	DESCRIPCION	PRECIO DE LISTA
131553	Cromo (CH)	Desagüe con sistema push button con rebosadero.	\$ 2,151.80
131553BL	Negro Mate (BL)		\$ 3,265.40
131553BG	Oro Cepillado (BG)		\$ 3,155.20
131553BN	Níquel Cepillado(BN)		\$ 3,033.40



INSTITUCIONAL

REGADERA / CESPOL

MODELO	ACABADO	DESCRIPCION	PRECIO DE LISTA	DIMENSIONES
--------	---------	-------------	--------------------	-------------

707-1	Cromo (CH)	Césped para lavabo con registro.	\$ 1,490.60	
-------	------------	----------------------------------	-------------	--



LAT14206	Cromo (CH)	Césped para lavabo con registro.	\$ 3,161.00	
----------	------------	----------------------------------	-------------	--



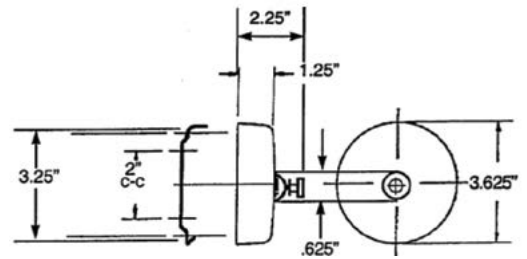
INSTITUCIONAL

INSTITUCIONAL

ACCESORIOS

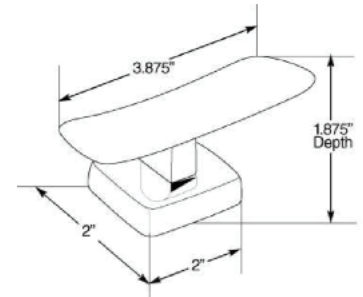
MODELO — ACABADO — DESCRIPCION — PRECIO DE LISTA — DIMENSIONES

RR5506HD Cromo (CH) Tendedero retráctil. \$ 1,618.20

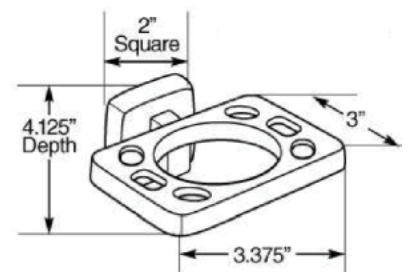


COMMERCIAL

P1703 Acero inoxidable pulido Gancho doble de latón. \$ 539.40




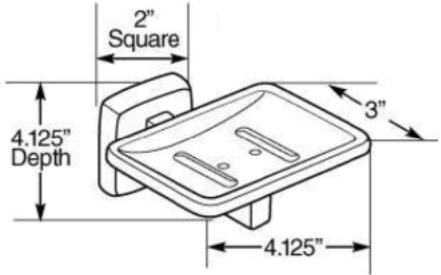
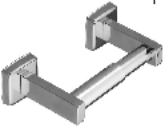
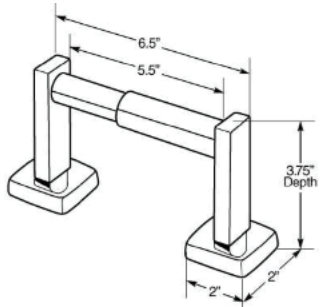

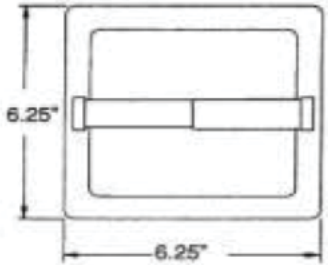
P1740 Acero inoxidable pulido Portacepillero de latón. \$ 661.20



MOEN®

INSTITUCIONAL

ACCESORIOS


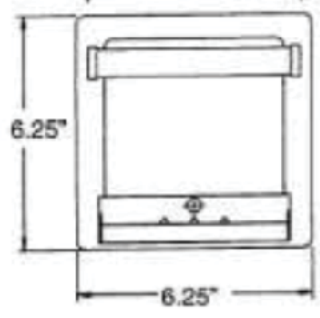


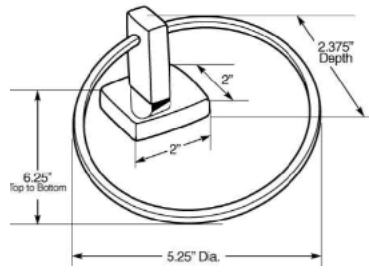

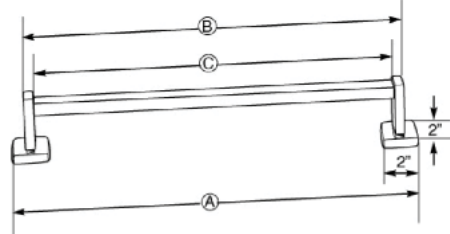
MODELO	ACABADO	DESCRIPCION	PRECIO DE LISTA	DIMENSIONES
 <p>P1760</p>	Acero inoxidable pulido	Jabonera de latón.	\$ 765.60	
 <p>P1780</p>	Acero inoxidable pulido	Portarrollo sencillo de latón.	\$ 1,049.80	
 <p>DN5075</p>	Cromo (CH)	Portarrollo de empotrar en pared de zamak.	\$ 1,258.60	



INSTITUCIONAL

INSTITUCIONAL

ACCESORIOS

MODELO	ACABADO	DESCRIPCION	PRECIO DE LISTA	DIMENSIONES
 DN5065	Cromo (CH)	Jabonera de empotrar a pared con agarradera. Incluye charola de plástico.	\$ 1,310.80	
 CH				
 P1786	Acero inoxidable pulido	Toallero de argolla de latón.	\$ 788.80	
 P1724	Acero inoxidable pulido	Toallero de barra de 24".	\$ 1,264.40	

COMMERCIAL

INSTITUCIONAL

ACCESORIOS

MODELO — ACABADO — DESCRIPCION — PRECIO DE LISTA — DIMENSIONES

RR5520SS Cromo (CH) Portapañuelos sencillo. \$ 1,618.20



5208-241PS Acero inoxidable pulido Repisa para toallas. \$ 5,080.80



5207-181CH Cromo (CH) Repisa para toallas. \$ 4,355.80



INSTITUCIONAL

INSTITUCIONAL

ACCESORIOS

MODELO	ACABADO	DESCRIPCION	PRECIO DE LISTA	DIMENSIONES
CSR2160CH	Cromo (CH)	Cortinero curvo para regadera. Auto ajustable, para cubrir una longitud desde 54" hasta 72" de fácil instalación.	\$ 3,433.60	
	CH			

COMMERCIAL

74969	Cromo (CH)	Juego de manerales para regadera. Requiere agregar válvula 72800R. Funciona con presión estándar. Cartucho de reemplazo mod. 1224.	PRECIO SIN VALVULA \$ 1,856.00 PRECIO VALVULA MOD.72800R \$ 1,537.00	
	CH			

CFG

Cocina, Baño y Accesorios.



Modelo Ilustrado 40617



LINEA DE ATENCION A CLIENTES: 800 718 4345

WWW.MOEN.COM.MX

MOEN[®]

CFG

COCINA

MODELO — ACABADO — DESCRIPCION — PRECIO DE LISTA — DIMENSIONES

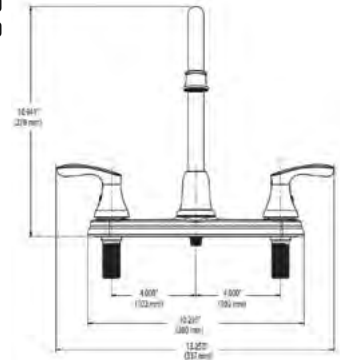


40617
40617CSL

Cromo (CH)
Acero
Inoxidable (CSL)

Mezcladora de dos manerales para cocina.
Instalación a 8".
Flujo de 1.5 gpm (5.7 lts/min)
Cartucho de reemplazo mod. 40008 / 40009.

PRECIO VALVULA INCLUIDA
\$ 3,787.40
\$ 5,347.60

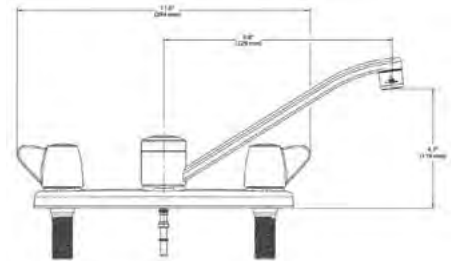


CA40611




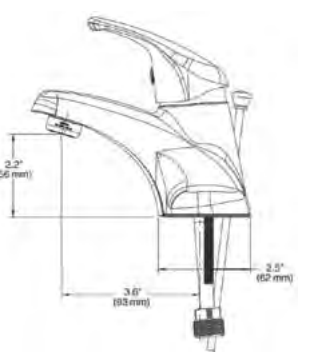


Cromo (CH)

Mezcladora de dos manerales para cocina.
Instalación a 8".
Flujo de 1.5 gpm (5.7 lts/min)
Cartucho de reemplazo mod. 40008 / 40009.

PRECIO VALVULA INCLUIDA
\$ 3,393.00



LAVABO / ACCESORIOS

MODELO	ACABADO	DESCRIPCION	PRECIO DE LISTA	DIMENSIONES
	CA40711	Cromo (CH)	Mezcladora monomando para lavabo de 4". Incluye desagüe. Flujo 1.2 gpm (4.5 lts/min) Cartucho de reemplazo Mod. 40002.	
	CA40717	Cromo (CH)	Mezcladora monomando para lavabo de 4". Incluye Válvula, no incluye desagüe automático. Flujo 1.2 gpm (4.5 lts/min) Cartucho de reemplazo Mod. 40002	
	40914	Cromo (CH)	Salida de tina con botón desviador.	
	40037	Cromo (CH)	Rejilla para lavabo con rebosadero.	



COMPLEMENTOS PARA REGADERA

Cebolletas, Regaderas Manuales, Salidas de Tina, Chapetones, Conectores, Sprays



LINEA DE ATENCION A CLIENTES: 800 718 4345

WWW.MOEN.COM.MX

MOEN[®]

REGADERAS MOEN

AHORRAS SIN SACRIFICAR LA SENSACIÓN DE UN BUEN BAÑO



Nuestras cebolletas ahorran agua en baja, media y alta presión.

FLUJO MAXIMO DE AGUA 6.65 LTS/MIN A PRESION DE 80 PSI

Cumpliendo así con la norma oficial mexicana:

NOM - 008 - CNA - 1998

PRODUCTOS CERTIFICADOS POR :

CONAGUA
COMISIÓN NACIONAL DEL AGUA

MOEN®

REGADERA CEBOLLETAS

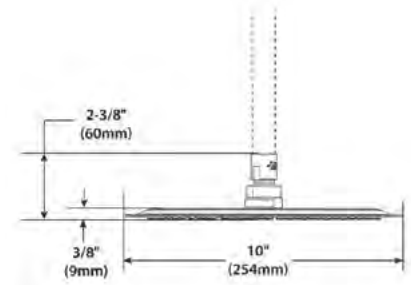
MODELO — ACABADO — DESCRIPCION — PRECIO DE LISTA — DIMENSIONES



S1001EP Cromo (CH) Cebolleta redonda perfil ultra plano tipo lluvia, Eco-performance de 10" de diámetro. Una sola función. No incluye brazo ni chapetón. Flujo 1.75 gpm (6.65 lts)

\$7,058.60

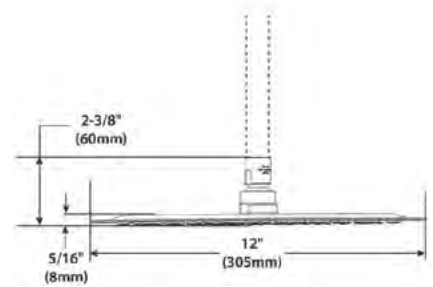
*Para un mejor funcionamiento utilizar con los brazos 336651, S110 o 151380



S1002EP Cromo (CH) Cebolleta redonda perfil ultra plano tipo lluvia, Eco-performance de 12" de diámetro. Una sola función. No incluye brazo ni chapetón. Flujo 1.75 gpm (6.65 lts)

\$7,395.00

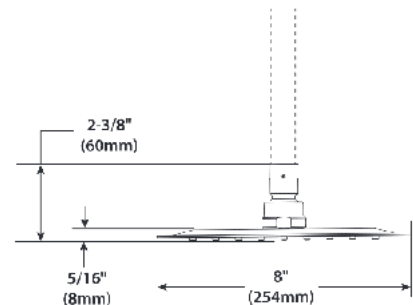
*Para un mejor funcionamiento utilizar con los brazos 336651, S110 o 151380



S1006EP Cromo (CH) Cebolleta cuadrada perfil ultra plano tipo lluvia, Eco-performance de 8" de diámetro. Una sola función. No incluye brazo ni chapetón. Flujo 1.75 gpm (6.65 lts)


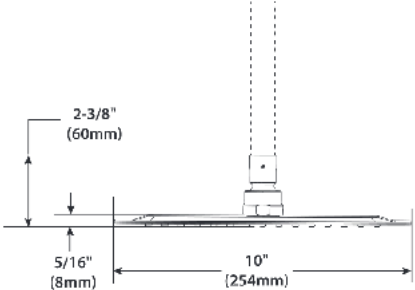





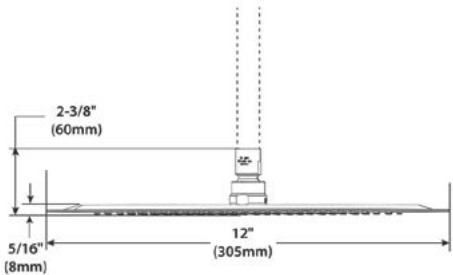





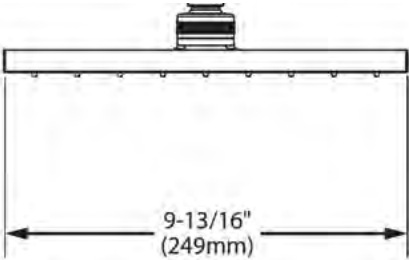

\$6,600.40

*Para un mejor funcionamiento utilizar con los brazos 336651, S110 o 151380



REGADERA

REGADERA CEBOLLETAS

MODELO	ACABADO	DESCRIPCION	PRECIO DE LISTA	DIMENSIONES
 S1003EP	Cromo (CH)	Cebolleta cuadrada perfil ultra plano tipo lluvia, Eco-performance de 10" de diámetro. Una sola función. No incluye brazo ni chapetón. Flujo 1.75 gpm (6.65 lts) *Para un mejor funcionamiento utilizar con los brazos 336651, S110 o 151380	\$7,058.60	
 CH   				
 S1004EP	Cromo (CH)	Cebolleta cuadrada perfil ultra plano tipo lluvia, Eco-performance de 12" de diámetro. Una sola función. No incluye brazo ni chapetón. Flujo 1.75 gpm (6.65 lts) *Para un mejor funcionamiento utilizar con los brazos 336651, S110 o 151380	\$7,395.00	
 CH   				
 199275	Cromo (CH)	Cebolleta tipo lluvia de 10" de diámetro. No incluye brazo ni chapetón. Flujo 1.75 gpm [6.65 l/min].	\$2,064.80	
 CH				

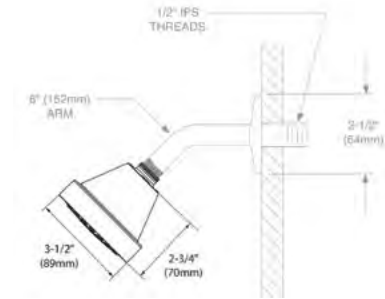
REGADERA CEBOLLETAS

MODELO — ACABADO — DESCRIPCION — PRECIO DE LISTA — DIMENSIONES



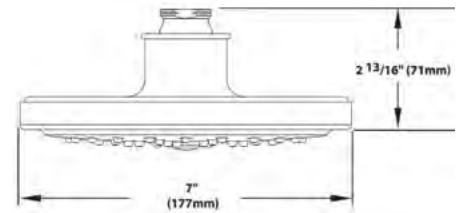
6399EP15 Cromo (CH) Cebolleta Eco Performance \$ 2,900.00
 6399EP15BL Negro Mate (BL) de 3-5/8" de diámetro de una \$ 3,549.60
 6399EPBG Oro Cepillado (BG) función. Flujo 1.5 gpm \$ 4,002.00
 (5.7 L/min).
 No incluye brazo ni chapetón.
 Presión 0.7 kg/cm2

CH BL BG



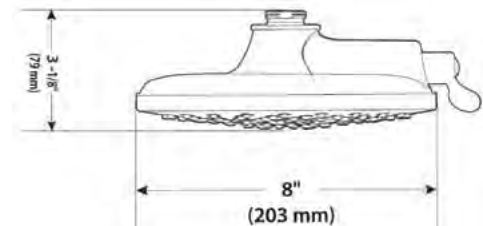
S176 Cromo (CH) Cebolleta tipo lluvia de una \$ 3,248.00
 S176BL Negro Mate (BL) función. 7" de diámetro. \$ 4,843.00
 S176BG Oro Cepillado (BG) No incluye brazo ni chapetón. \$ 6,426.40
 Flujo 2.5 gpm (9.5 lts/min).
 Presión 1.4 kg/cm2
 Con tecnología Immersion.

CH BL BG



S6320 Cromo (CH) Cebolleta tipo lluvia Velocity® \$ 6,072.60
 S6320BN Níquel Cepillado (BN) de 8" de diámetro multifuncional \$ 7,313.80
 con Immersion® Tecnología.
 No incluye brazo ni chapetón.
 2 funciones.
 Flujo 2.5 gpm (9.5 lts/min).
 Presión 1.4 kg/cm2

CH BN



REGADERA

REGADERA CEBOLLETAS

MODELO ACABADO DESCRIPCION PRECIO DE LISTA DIMENSIONES

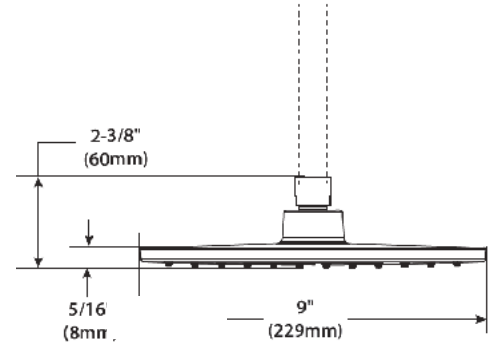


S277BL

Negro Mate (BL)

Cebolleta cuadrada tipo lluvia de una función. 9" de diámetro. No incluye brazo ni chapetón. Flujo 1.75 gpm (6.6 l/min)

\$ 4,036.80

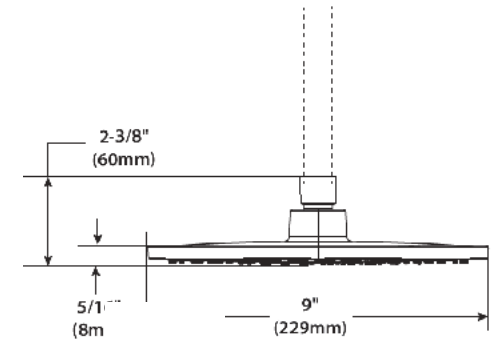


S278BL

Negro Mate (BL)

Cebolleta redonda tipo lluvia de una función. 9" de diámetro. No incluye brazo ni chapetón. Flujo 1.75 gpm (6.6 l/min)

\$ 4,036.80



S1695

Cromo (CH)

Cebolleta tipo lluvia de una función.

\$ 3,375.60

S1695BL

Negro Mate (BL)

10" de diámetro. No incluye brazo ni chapetón.

\$ 4,657.40



REGADERA CEBOLLETAS

MODELO — ACABADO — DESCRIPCION — PRECIO DE LISTA — DIMENSIONES



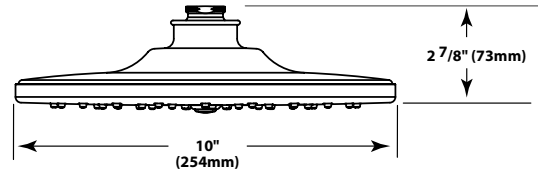
S112

Cromo (CH)

Cebolleta redonda tipo lluvia de una función con tecnología Immersion®. 10" de diámetro. No incluye brazo ni chapetón. Flujo 2.5 gpm (9.5 lts/ min)

\$ 5,684.00

DIMENSIONES

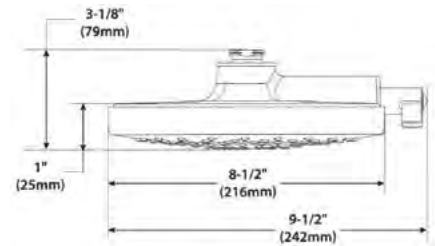


S6345
S6345BN

Cromo (CH)
Níquel
Cepillado (BN)
LIFESHINE
FIX YOUR TERRAZZO

Cebolleta tipo lluvia Velocity® de 8" de diámetro multifuncional con Immersion® Tecnología. No incluye brazo ni chapetón. 2 funciones. Flujo 2.5 gpm (9.5 lts/min). Presión 1.4 kg/cm2. Con tecnología Immersion.

\$ 5,956.60
\$ 7,180.40

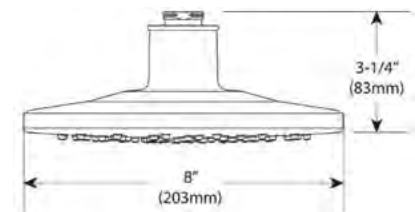


S6360EP

Cromo (CH)


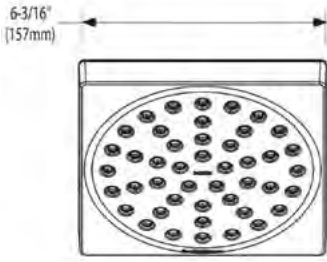


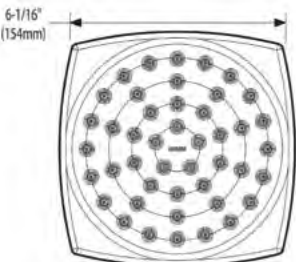


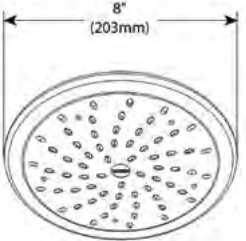

Cebolleta tipo lluvia Eco-Performance de 8" de diámetro de una función. No incluye brazo ni chapetón. Para su funcionamiento óptimo se recomienda una presión mínima de .75 kg/cm2. (10.65 lbs). Flujo 1.75 gpm (6.65 lts/min). Presión 1.4 kg/cm2. Con tecnología Immersion.

\$ 5,086.60



REGADERA

REGADERA CEBOLLETAS

MODELO	ACABADO	DESCRIPCION	PRECIO DE LISTA	DIMENSIONES
	S6340EP	Cromo (CH)	\$ 3,857.00	
	<p>Cebolleta tipo lluvia Eco-Performance de 6" de diámetro de una función. No incluye brazo ni chapetón. Para su funcionamiento óptimo se recomienda una presión mínima de .75 kg/cm2 (10.65 lbs). Flujo 1.75 gpm (6.65 lts/min). Con tecnología Immersion.</p>			
				
	S6365EP	Cromo (CH)	\$ 3,439.40	
	S6365EPBL	Negro Mate (BL)	\$ 4,698.00	
	S6365EPBG	Oro cepillado (BG)	\$ 5,249.00	
		<p>Cebolleta tipo lluvia de una función. 6" de diámetro. No incluye brazo ni chapetón. Flujo 1.75 gpm (6.65 lts/min). Presión 1.4 kg/cm2. Con tecnología Immersion.</p>		
	6345	Cromo (CH)	\$ 2,169.20	
	6345BN	Níquel Cepillado (BN)	\$ 2,604.20	
	6345BL	Negro Mate (BL)	\$ 2,360.60	
		<p>Cebolleta de 8" de diámetro. No incluye brazo ni chapetón. Flujo 1.75 gpm (6.65 lts/min). Presión 1.4 kg/cm2</p>		

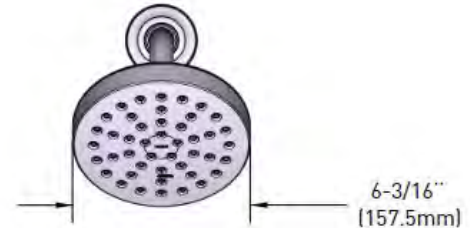
REGADERA

REGADERA CEBOLLETAS

MODELO — ACABADO — DESCRIPCION — PRECIO DE LISTA — DIMENSIONES

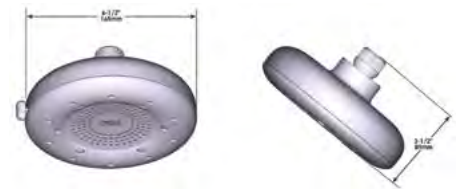


S1738	Cromo (CH)	Cebolleta de una sola función de 6" de diámetro.	\$ 2,285.20
S1738BL	Negro Mate (BL)	Conexión 1/2" IPS GPM 1.75 (6.6 L/min)	\$ 2,969.60



N400R0CH	Cromo (CH)	Cebolleta tipo lluvia de 4 funciones.	\$ 4,071.60
N400R0BG	Oro Cepillado (BG)	6-1/2" de diámetro.	\$ 6,925.20
N400R0ORB	Bronce Antiguo (ORB)	Conexión 1/2" IPS.	\$ 5,701.40
N400R0BL	Negro Mate (BL)	1.5 GPM (5.7L/min)	\$ 5,295.40
N400R0BN	Níquel Cepillado (BN)	max. 4 funciones: limpieza diaria, rocío restaurador, alivio relajante, enfoque refrescante. Requiere hidroneumático.	\$ 5,092.40

QUATTRO EDICION LIMITADA



3638	Cromo (CH)	Cebolleta de 4-3/8" de diámetro con cuatro funciones. No incluye brazo ni chapetón. Flujo 2.5 gpm (9.5 lts/min). Presión 1.4 kg/cm2	\$ 3,021.80
------	------------	---	-------------



REGADERA

REGADERA CEBOLLETAS

MODELO — ACABADO — DESCRIPCION — PRECIO DE LISTA — DIMENSIONES

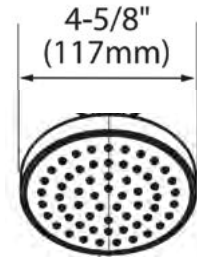


6398
6398BL 

Cromo (CH)
Negro Mate (BL)

Cebolleta ahorradora de la línea Siena, no incluye brazo ni chapetón. 4-3/8" de diámetro. Flujo 2.0 gpm [7.6 lts/min]. Presión 1.4 kg/cm2

\$ 1,386.20
\$ 1,966.20

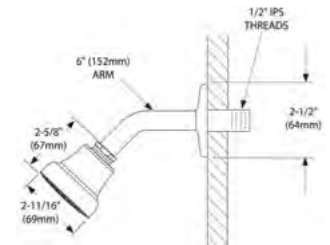


42018GR

Cromo (CH)

Cebolleta Eco Performance de una función. No incluye brazo ni chapetón. 10 años de garantía. Flujo 1.75 (6.65 lts/min). Presión 0.7 kg/cm2

\$ 1,177.40



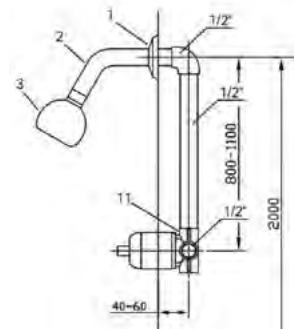
REGADERA



LAT131741 Cromo (CH)

Cebolleta de 3" de diámetro con dos funciones. Incluye brazo y chapetón. Flujo 2.5 gpm [9.5 lts/min]. Presión 0.7 kg/cm2

\$ 1,432.60



MOEN®

REGADERA CEBOLLETAS

MODELO — ACABADO — DESCRIPCION — PRECIO DE LISTA — DIMENSIONES

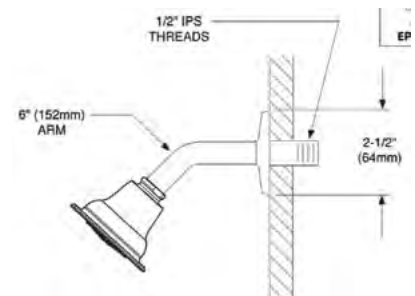


6303EP

Cromo (CH)

Cebolleta Eco Performance de 3-3/8" de diámetro de una función.
No incluye brazo ni chapetón.
Flujo 1.75 gpm (6.65 lts/min).
Presión 0.7 kg/cm2

\$ 1,467.40

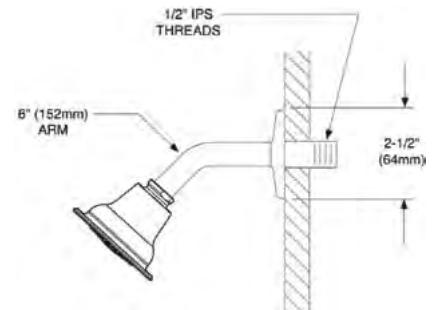


6307EP

Cromo (CH)

Cebolleta Eco Performance de 3-3/8" de diámetro de una función. Incluye brazo y chapetón.
Flujo 1.75 gpm (6.65 lts/min).
Presión 0.7 kg/cm2

\$ 1,943.00

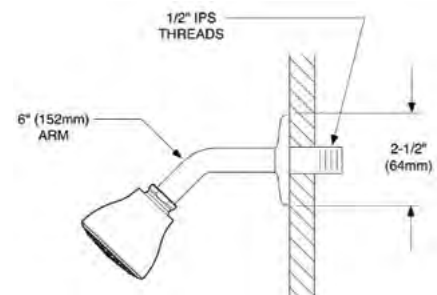


6300EP

Cromo (CH)

Cebolleta Eco Performance de 2-1/2" de diámetro de una función con nódulos de rocío Easy clean XL. No incluye brazo ni chapetón.
Flujo 1.75 gpm (6.65 lts/min).
Presión 0.7 kg/cm2

\$ 962.80



REGADERA

REGADERA

REGADERAS MANUALES

MODELO — ACABADO — DESCRIPCION — PRECIO DE LISTA — DIMENSIONES

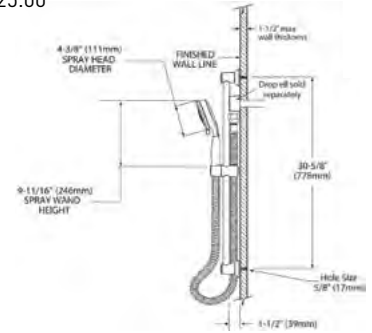


3667EP
3667EPBN

Cromo (CH)
Níquel Cepillado (BN)
LIFESHINE
FOR FURTHER PROTECTION

Regadera manual de cuatro funciones con barra. 4-3/8" de diámetro.
No incluye conector.
Flujo 2 gpm (7.6 lts/min)
*Ver conector A725.

\$ 6,020.40
\$ 12,325.00



CH BN

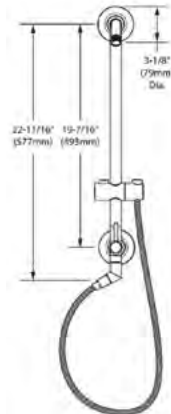


TS3661NH
TS3661NHORB
TS3661NHBL
TS3661NHBN

Cromo (CH)
Bronce Antiguo (ORB)
Negro Mate (BL)
Níquel Cepillado (BN)
LIFESHINE
FOR FURTHER PROTECTION

Riel para regadera manual y cebolleta.
No incluye cebolleta ni regadera de mano.
Compatible con cualquier válvula.
Incluye desviador de 2 funciones.

\$ 10,631.40
\$ 16,605.40
\$ 16,605.40
\$ 15,729.60



CH BN ORB BL

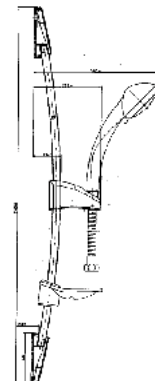


A802-30

Cromo (CH)

Regadera manual de tres funciones con barra y jabonera.
No incluye conector.
**Ver conector A725.

\$ 5,150.40



CH



REGADERA

MOEN[®]

REGADERA

REGADERAS MANUALES

MODELO — ACABADO — DESCRIPCION — PRECIO DE LISTA — DIMENSIONES



N400H0CH	Cromo (CH)	Regadera manual de 4 funciones eco-performance.	\$ 4,883.60
N400H0BG	Oro Cepillado (BG)	6-1/2" de diámetro.	\$ 8,723.20
N400H0ORB	Bronce Antiguo (ORB)	4 funciones: limpieza diaria, rocío restaurador, alivio relajante, enfoque refrescante.	\$ 7,429.80
N400H0BL	Negro Mate (BL)	Incluye la tecnología Magnetix®.	\$ 6,374.20
N400H0BN	Níquel Cepillado (BN)	Requiere hidroneumático.	\$ 6,351.00

QUATTRO

EDICION LIMITADA

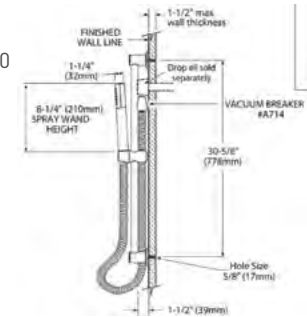
CH BN BL BG ORB



3887EP	Cromo (CH)	Regadera manual Eco Performance de una función con barra.	\$ 4,773.40
3887EPBL	Negro Mate (BL)	1-1/8" de diámetro. Flujo 1.75gpm (6.65 lts/min).	\$ 11,025.80

*Requiere agregar conector A725 o A725WR.

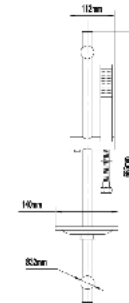
CH BL



A805-30	Cromo (CH)	Regadera manual de una función con barra y jabonera.	\$ 4,872.00
---------	------------	--	-------------

No incluye conector.
*Ver conector A725

CH



211328-30	Cromo (CH)	Regadera manual sencilla con soporte. No incluye conector.	\$ 3,016.00
-----------	------------	--	-------------

*Ver conector A725.

CH



REGADERA

REGADERA

REGADERAS MANUALES

MODELO — ACABADO — DESCRIPCION — PRECIO DE LISTA — DIMENSIONES



26100EP Cromo (CH)
 26100EPBL Negro Mate (BL)
 26100EPSRN Acero Inoxidable (SRN)
MAGNETIX
SPOT RESIST

Regadera manual de 6 funciones con conector magnético. 3.5" de diámetro. Flujo 1.75 gpm (6.65 lts/min).

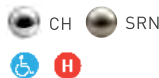
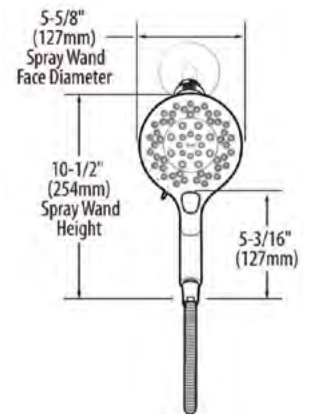
\$ 2,482.40
 \$ 2,865.20
 \$ 3,369.80



208H2 Cromo (CH)
 208H2SRN Acero Inoxidable (SRN)
MOEN x INLY
 AROMATHERAPY SHOWER.
SPOT RESIST

Regadera inly manual de 6 funciones con conector magnético. Con aromaterapia. 3.5" de diámetro. Flujo 1.75 gpm (6.65 lts/min).

\$ 3,462.60
 \$ 3,978.80



INC20804 Zen time
 INC20801 Energetic morning
 INC20803 Sweet morning
 INC20802 Tropical day

Kit inly de 5 cápsulas de aromaterapia.
 * El kit de cápsulas contiene un solo aroma.

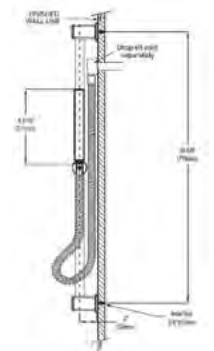
\$ 707.60
 \$ 707.60
 \$ 707.60
 \$ 707.60



3988EP Cromo (CH)

Regadera manual Eco Performance de una función con barra. 1-1/8" de diámetro. Flujo 1.75 gpm (6.65 lts/min). *Requiere agregar conector A725.

\$ 4,506.60



REGADERA

REGADERA

REEMPLAZO REGADERAS DE MANO

MODELO — ACABADO — DESCRIPCION — PRECIO DE LISTA — DIMENSIONES



176257	Cromo (CH)	Regadera de mano de reemplazo de una función. 3" de diámetro.	\$ 1,693.60
176257BN	Níquel Cepillado (BN)	Flujo 1.75 gpm (6.65 lts/min). No incluye manguera, barra, ni conector. Usar con TS3661NH. *Modelo disponible bajo pedido.	\$ 2,325.80



164928	Cromo (CH)	Regadera de mano de reemplazo de una a cuatro funciones. 4-3/64" de diámetro.	\$ 1,600.80
164928BL	Negro Mate (BL)	Flujo 1.75 gpm (6.65 lts/min). manguera, barra ni conector. *Usar con TS3661NH. *Modelo disponible bajo pedido.	\$ 1,983.60
164928BN	Níquel Cepillado (BN)		\$ 2,180.80



155891	Cromo (CH)	Regadera de mano de reemplazo de una función. 1-1/8" de diámetro.	\$ 1,560.20
155891BL	Negro Mate (BL)	Flujo 1.75 gpm (6.65 lts/min)	\$ 2,337.40
155891BN	Níquel Cepillado (BN)	No incluye manguera, barra ni conector. *Usar con TS3661NH. *Modelo disponible bajo pedido.	\$ 2,122.80



155747	Cromo (CH)	Regadera de mano de reemplazo de una función. 4-3/64" de diámetro.	\$ 1,502.20
155747BN	Níquel Cepillado (BN)	Flujo 1.75 gpm (6.65 lts/min) No incluye manguera, barra ni conector. *Usar con TS3661NH. *Modelo disponible bajo pedido.	\$ 2,070.60



REGADERA

REGADERA MONOMANDOS

MODELO — ACABADO — DESCRIPCION — PRECIO DE LISTA — DIMENSIONES

RIHN

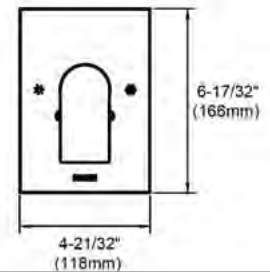


2465

Cromo (CH)

Mezcladora monomando para regadera.
No incluye cebolleta, brazo ni chapetón.
Incluye válvula estándar.
Cartucho de reemplazo mod. 151302.

\$ 4,628.40



ARLYS



2775

Cromo (CH)

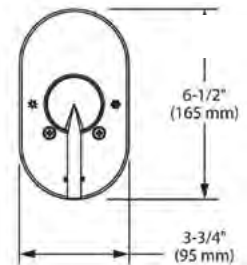
Mezcladora monomando para regadera.
No incluye cebolleta, brazo ni chapetón.
Incluyen válvula estándar.
Cartucho de reemplazo mod. 151302.

\$ 3,891.80

2775BL

Negro Mate (BL)

\$ 5,347.60



DANIKA 2.0



2475

Cromo (CH)

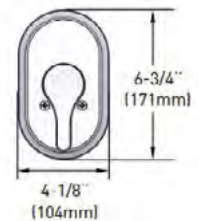
Juego de maneral y válvula para regadera monomando.
Incluye válvula estándar de cuatro puertos.
No requiere hidroneumático.
No incluye cebolleta, brazo ni chapetón.
Cartucho Mod. 151302.

\$ 3,277.00

2475BL

Negro Mate (BL)

\$ 4,257.20



GIOX

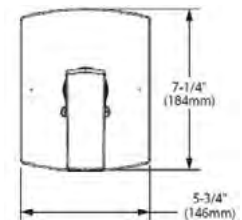


2455

Cromo (CH)

Mezcladora monomando para regadera.
No incluye cebolleta, brazo ni chapetón.
Incluyen válvula estándar.
Cartucho de reemplazo mod. 151302

\$ 4,437.00



SIENA



LAT15145

Cromo (CH)

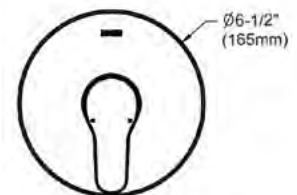
Mezcladora monomando para regadera.
No incluye cebolleta, brazo ni chapetón.
Incluyen válvula estándar.
Cartucho de reemplazo mod. 151302

\$ 2,911.60

LAT15145BL

Negro Mate (BL)

\$3,938.20



REGADERA

MONOMANDOS, BRAZOS Y CHAPETONES

MODELO — ACABADO — DESCRIPCION — PRECIO DE LISTA — DIMENSIONES



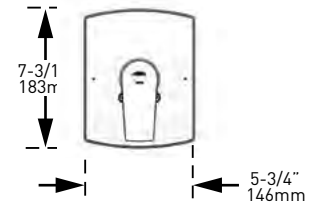
ISABEL



2541 Cromo (CH)
2541BL Negro Mate (BL)

Mezcladora monomando para regadera.
No incluye cebolleta, brazo ni chapetón. Incluye válvula estándar de cuatro puertos. Cartucho de reemplazo modelo 158666.
No requiere hidroneumático.

\$ 4,628.40
\$ 6,386.96



336651 Cromo (CH) Brazo para regaderas tipo lluvia de 18" de largo y conexión de 1/2"
336651BL Negro Mate (BL)
336651BG Oro Cepillado (BG)
336651BN Níquel Cepillado (BN)

\$ 2,221.40
\$ 4,025.20
\$ 3,694.60
\$ 3,694.60



M1720BL Cromo (CH)
M1725BL Níquel Cepillado (BN)

Juego de brazo y chapetón para cebolleta tipo lluvia de 17".

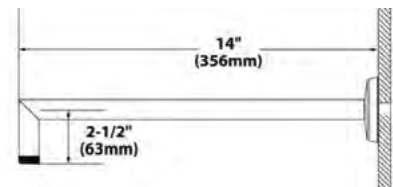
\$ 2,088.00
\$ 2,528.80



S110 Cromo (CH)
S110BL Negro Mate (BL)
S110BN Níquel Cepillado (BN)

Brazo Arris de 14" para cebolleta tipo lluvia. Incluye chapetón.

\$ 2,064.80
\$ 3,416.20
\$ 2,708.60



151380 Cromo (CH)
151380BL Negro Mate (BL)
151380BG Oro Cepillado (BG)
151380BN Níquel Cepillado (BN)

Brazo de 16" para cebolleta tipo lluvia.

\$ 1,803.80
\$ 2,569.40
\$ 2,569.40
\$ 3,288.60



REGADERA

REGADERA

BRAZOS Y CHAPETONES

MODELO — ACABADO — DESCRIPCION — PRECIO DE LISTA — DIMENSIONES



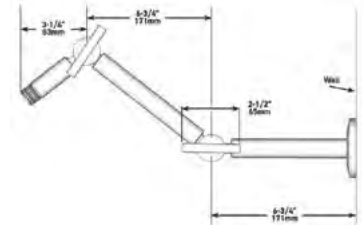
M1250BL +M1260BL	Cromo (CH)	Juego de brazo de 12" y chapetón para cebolleta a techo.	\$ 1,873.40
M1251BL +M1261BL	Níquel Cepillado (BN)		\$ 2,134.40



10154	Cromo (CH)	Brazo de 6" para cebolleta.	\$ 614.80
10154ORB	Bronce Antiguo (ORB)		\$ 1,189.00
10154BL	Negro Mate (BL)		\$ 951.20
10154BN	Níquel Cepillado (BN)		\$ 1,189.00



S116	Cromo (CH)	Brazo de regadera ajustable con chapetón incluido. 16" de largo.	\$ 4,048.40
S116ORB	Bronce Antiguo (ORB)	Permite a los usuarios ajustar la posición de la regadera según la altura.	\$ 5,666.60
S116BL	Negro Mate (BL)	Compatible con todas las regaderas Moen.	\$ 4,854.60
S116BG	Oro Cepillado (BG)	Conexión 1/2" IPS.	\$ 6,884.60
S116BN	Níquel Cepillado (BN)		\$ 5,463.60



AT2199	Cromo (CH)	Chapetón para cebolleta.	\$ 359.60
AT2199ORB	Bronce Antiguo (ORB)		\$ 516.20
AT2199BN	Níquel Cepillado (BN)		\$ 551.00



A704	Cromo (CH)	Brazo y chapetón para cebolletas.	\$ 574.20
A704SRN	Níquel Cepillado (SRN)		\$ 638.00

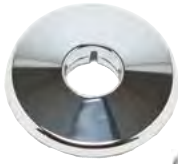


REGADERA

REGADERA

CONECTORES / DESVIADORES

MODELO — ACABADO — DESCRIPCION — PRECIO DE LISTA — DIMENSIONES



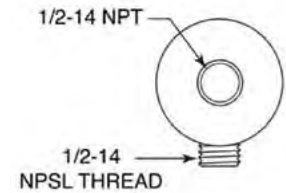
137488	Cromo (CH)	Chapatón para cebolleta.	\$ 272.60
137488BL	Negro Mate (BL)		\$ 713.40
137488BG	Oro Cepillado (BG)		\$ 713.40



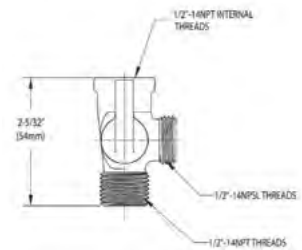
147572	Cromo (CH)	Chapatón para cebolleta.	\$ 359.60
147572BN	Níquel Cepillado (BN)		\$ 533.60



A725	Cromo (CH)	Conector para regadera manual de 1/2" roscable.	\$ 887.40
A725ORB	Bronce Antiguo (ORB)		\$ 1,357.20
A725WR	Hierro Forjado (WR)		\$ 1,339.80
A725BN	Níquel Cepillado (BN)		\$ 1,171.60



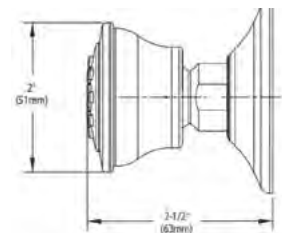
A720	Cromo (CH)	Desviador para regadera manual.	\$ 2,064.80
A720BN	Níquel Cepillado (BN)		\$ 2,128.60
A720ORB	Bronce Antiguo (ORB)		\$ 2,389.60



SPRAYS



A501	Cromo (CH)	Spray chico para spa vertical.	\$ 2,650.60
A501ORB	Bronce Antiguo (ORB)	Flujo 1.75 gpm (6.65 lts/min).	\$ 3,375.60
A501BN	Níquel Cepillado (BN)		\$ 3,375.60



REGADERA

ASIENTO PLEGABLE



MODELO — ACABADO — DESCRIPCION — PRECIO DE LISTA — DIMENSIONES

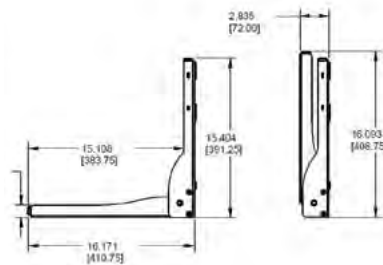
DN7110



Madera y Acero Inoxidable

Asiento plegable para regadera. Hecho con madera dura (de teca). 20" ancho x 15" profundidad. Soporta hasta 180kg."

\$ 11,861.00



REGADERA

MOEN®

REGADERA

SALIDAS DE TINA



*Las salidas de tina no aplican para entrar en el programa de regaderas

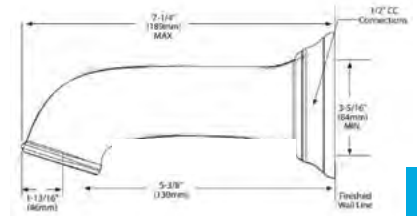
MODELO — ACABADO — DESCRIPCION — PRECIO DE LISTA — DIMENSIONES



3858	Cromo (CH)	Salida para tina de 7 1/4"	\$ 2,070.60
3858ORB	Bronce Antiguo (ORB)		\$ 3,091.40
3858BN	Níquel Cepillado (BN)		\$ 2,691.20

LIFESHINE
Eva Ruiz Contreras

CH ORB BN



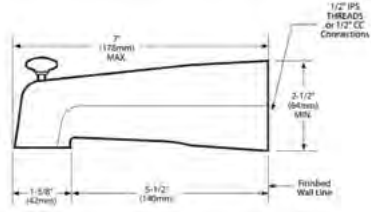





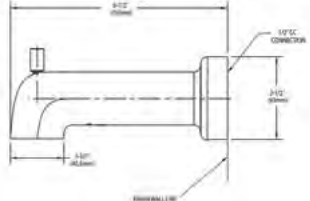


REGADERA

MOEN[®]

REGADERA

SALIDAS DE TINA

MODELO	ACABADO	DESCRIPCION	PRECIO DE LISTA	DIMENSIONES
 	3830 Cromo (CH)	Salida de tina de 7" con botón desviador. Roscable.	\$1,879.20	
 	172656 Cromo (CH) 172656BL Negro Mate (BL) 172656BN Níquel Cepillado (BN) 	Salida de tina de 7-1/8" con botón desviador. Slip Fit - Deslizable.	\$ 2,267.80 \$ 4,019.40 \$ 3,665.60	
 	3890 Cromo (CH)	Salida de tina de 6-1/2" con botón desviador. Soldable.	\$ 2,227.20	









REGADERA COLADERAS



MODELO	ACABADO	DESCRIPCION	PRECIO DE LISTA	DIMENSIONES
207318	Cromo (CH)	Desagüe de piso para regadera. Diseño de rejilla redonda. Medidas 10 x 10 cm. Compatible con tuberías de drenaje de Ø40 y Ø50 (mm).	\$ 899.00	

CH

REGADERA COLADERAS

MODELO	ACABADO	DESCRIPCION	PRECIO DE LISTA	DIMENSIONES
	207319	Cromo (CH)	Desagüe de piso para regadera. Diseño de rejilla redonda. Cuenta con tecnología anti-olor. Medidas 10 x 10 cm. Compatible con tuberías de drenaje de Ø40 y Ø50 (mm).	\$ 933.80
		 CH		
	207320	Cromo (CH)	Desagüe de piso para regadera. Diseño de rejilla cuadrada. Cuenta con tecnología anti-olor. Medidas 10 x 10 cm. Compatible con tuberías de drenaje de Ø40 y Ø50 (mm).	\$ 991.80
		 CH		
	207321	Acero Inoxidable	Desagüe de piso para regadera personalizable. Diseño de rejilla cuadrada. Cuenta con tecnología anti-olor. Medidas 10 x 10 cm. Compatible con tuberías de drenaje de Ø50 (mm).	\$ 1,055.60
		 SL		
	207322	Acero Inoxidable	Desagüe de piso para regadera largo personalizable. Diseño de rejilla rectangular. Cuenta con tecnología anti-olor. Medidas 8 x 60 cm. Compatible con tuberías de drenaje de Ø50 (mm).	\$ 3,723.60
		 SL		

PASOS PARA ELEGIR TU REGADERA:

1 Elige la cebolleta que más te guste, contamos con gran variedad de diseños y tamaños:

Modelo	Producto	Página	Óptimo Funcionamiento Presión kg/cm2	Medida Regadera
S1001EP		113	1.4	10"
S1002EP		113	1.4	12"
S1006EP		113	1.4	8"
S1003EP		114	1.4	10"
S1004EP		114	1.4	12"
6398		120	0.7	4-3/8"
LAT131741		120	0.7	3"
S1738		119	1.4	6"
6345		118	1.4	8"
6307EP		121	0.7	3-3/8"
S6340EP		118	1.4	6"
3638		119	1.4	4-3/8"
S277BL		116	1.4	9"
S278BL		116	1.4	9"

Modelo	Producto	Página	Óptimo Funcionamiento Presión kg/cm2	Medida Regadera
S112		117	1.4	10"
S1695		116	1.4	10"
199275		114	2	10"
S176		115	1.4	7"
S6320		115	1.4	8"
S6345		117	1.4	8"
S6360		117	1.4	8"
S6365EP		118	1.4	6"
N400R0CH		119	1.4	6-1/2"
6399EP15		115	1.4	3-5/8"
6303EP		121	0.7	3-3/8"
6300EP		121	0.7	2-1/2"
42018GR		120	0.7	2-1/2"

2 Ahora podrás elegir el maneral de regadera para cualquier cebolleta de tu preferencia:



SIENA
LAT15145



DANIKA 2.0
2475



ARLYS
2775



RIHN
2465

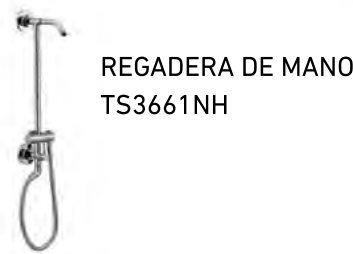


GIOX
2455

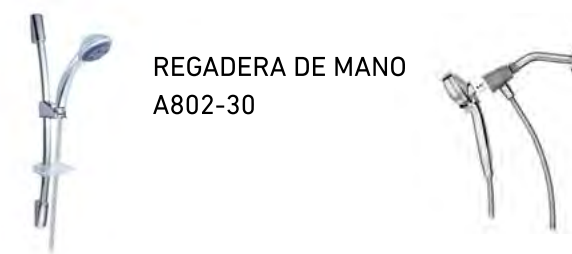


ISABEL
2541

3 Mejora la experiencia en tu ducha con estos nuevos complementos:



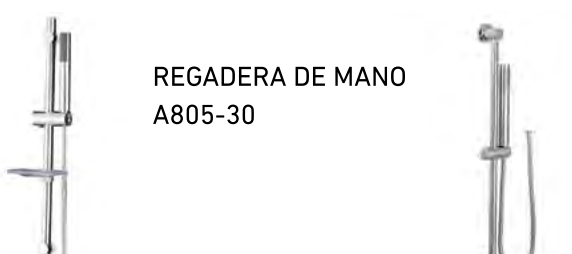
REGADERA DE MANO
TS3661NH



REGADERA DE MANO
A802-30



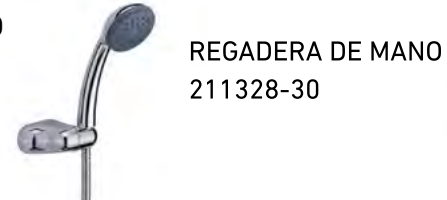
REGADERA DE MANO
3667EP



REGADERA DE MANO
A805-30



REGADERA DE MANO
208H2
MOEN x INLY
AROMATHERAPY SHOWER



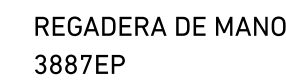
REGADERA DE MANO
211328-30



REGADERA DE MANO
N400H0CH
QUATTRO
EDICION LIMITADA



REGADERA DE MANO
26100EP
MAGNETIX



REGADERA DE MANO
3887EP



REGADERA DE MANO
3988EP



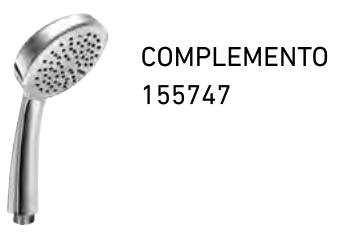
COMPLEMENTO
176257



COMPLEMENTO
164928



COMPLEMENTO
155891



COMPLEMENTO
155747



BODY SPRAY
A501

4 Elige los brazos y chapetones que se adapten a tu espacio:



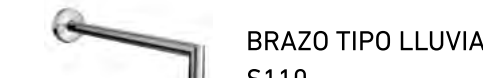
BRAZO TIPO LLUVIA
336651



BRAZO TIPO LLUVIA
151380



BRAZO Y CHAPETÓN
A704



BRAZO TIPO LLUVIA
S110



BRAZO SENCILLO
10154



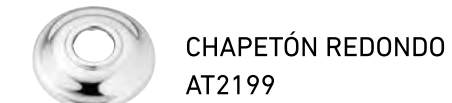
BRAZO TIPO LLUVIA
M1250BL + M1260BL



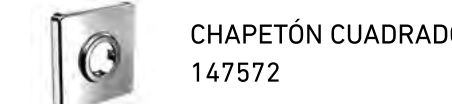
BRAZO TIPO LLUVIA
M1720BL



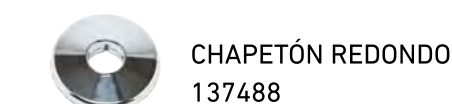
BRAZO AJUSTABLE
S116



CHAPETÓN REDONDO
AT2199



CHAPETÓN CUADRADO
147572



CHAPETÓN REDONDO
137488

* Para un mejor funcionamiento, las cebolletas tipo lluvia, deberán ser instaladas a techo solamente.

¡LA REGADERA PERFECTA CREADA POR TI!

¡Personalizar tu regadera
nunca había sido tan **fácil!**



* Imagen ilustrativa

1

Identifica si el suministro de agua es por Hidroneumático por Tinaco o Sistema Tradicional.

2

Si tienes Hidroneumático puedes elegir cualquiera de la variedad de regaderas. Si tienes Tinaco o Sistema tradicional necesitas calcular la presión hidráulica.

¿CÓMO LOGRAR UN ÓPTIMO FUNCIONAMIENTO EN MI REGADERA?

Sigue estos sencillos pasos para tu regadera ideal

3

Para determinar la **PRESIÓN HIDRÁULICA** necesitas saber la altura entre la base del **tinaco** y la **regadera**.

Altura		Presión Hidráulica
2 metros	=	0.20 kg/cm ²
10 metros	=	1.00 kg/cm ²

*Si cuentas con Sistema Tradicional se recomienda usar Manómetro para calcular la presión

4

Ahora si podrás elegir la **REGADERA MOEN** que mejor se adapte a las necesidades de tu baño

ACCESORIOS PARA BAÑO

Giox, Arris, Rihn, Align, Isabel, Belfield, Edgestone,
Iso, Villeta, Kyvos, Triva, Danika 2.0, Kit de Accesorios



* Imagen ilustrativa

LÍNEA DE ATENCIÓN A CLIENTES: 800 718 4345

WWW.MOEN.COM.MX

MOEN[®]

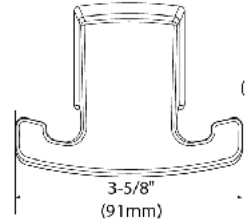
ACCESORIOS

GIOX

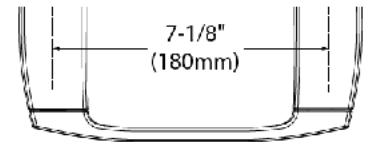
ACCESORIOS

MODELO — ACABADO — DESCRIPCION — PRECIO DE LISTA — DIMENSIONES

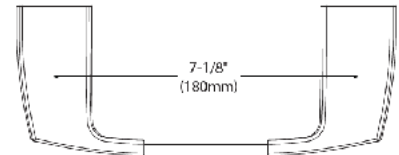
YB3503CH Cromo (CH) Gancho doble. \$ 1,247.00



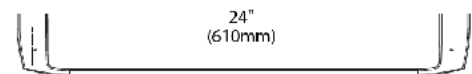
YB3508CH Cromo (CH) Portarrollos de pivote. \$ 2,256.20



YB3586CH Cromo (CH) Toallero corto. \$ 2,088.00



YB3524CH Cromo (CH) Toallero de barra de 24". \$ 3,033.40



MOEN[®]

ACCESORIOS

ARRIS

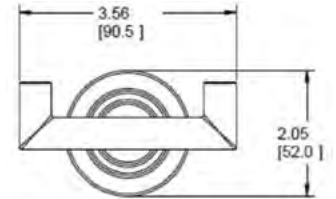
MODELO — ACABADO — DESCRIPCION — PRECIO DE LISTA — DIMENSIONES



YB0803CH Cromo (CH)

Gancho doble.

\$ 1,699.40



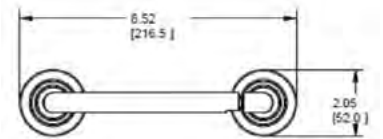
*Modelo disponible sobre pedido



YB0808CH Cromo (CH)

Portarrollos de pivote.

\$ 3,016.00



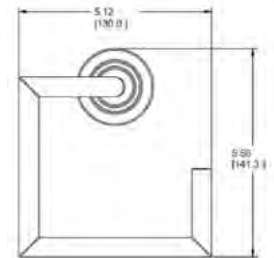
*Modelo disponible sobre pedido



YB0886CH Cromo (CH)

Toallero de argolla.

\$ 2,824.60



*Modelo disponible sobre pedido



YB0824CH Cromo (CH)

Toallero de barra de 24".

\$ 4,350.00



*Modelo disponible sobre pedido

ACCESORIOS

RIHN

ACCESORIOS

MODELO — ACABADO — DESCRIPCION — PRECIO DE LISTA — DIMENSIONES



YB3803CH Cromo (CH)
YB3803BL Negro Mate (BL)

Gancho sencillo.

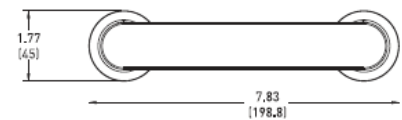
\$ 841.00
\$ 1,015.00



YB3808CH Cromo (CH)
YB3808BL Negro Mate (BL)

Portarrollos de pivote.

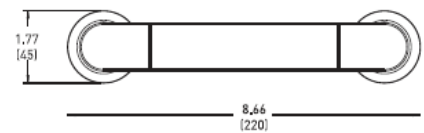
\$ 1,943.00
\$ 2,552.00



YB3886CH Cromo (CH)
YB3886BL Negro Mate (BL)

Toallero corto.

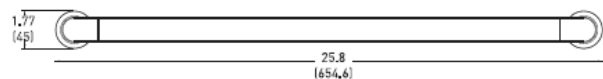
\$ 2,117.00
\$ 2,563.60



YB3824CH Cromo (CH)
YB3824BL Negro Mate (BL)

Toallero de barra de 24".

\$ 2,969.60
\$ 3,596.00



MOEN®

ACCESORIOS

ISABEL

MODELO — ACABADO — DESCRIPCION — PRECIO DE LISTA — DIMENSIONES



YB7003CH	Cromo (CH)	Gancho sencillo.	\$ 841.00
YB7003BL	Negro Mate (BL)		\$ 1,015.00



YB7008CH	Cromo (CH)	Portarrollo sencillo.	\$ 1,943.00
YB7008BL	Negro Mate (BL)		\$ 2,552.00



YB7086CH	Cromo (CH)	Toallero corto.	\$ 2,117.00
YB7086BL	Negro Mate (BL)		\$ 2,563.60



YB7024CH	Cromo (CH)	Toallero de barra de 24".	\$ 2,969.60
YB7024BL	Negro Mate (BL)		\$ 3,596.00



ACCESORIOS

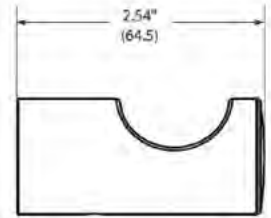
ALIGN

ACCESORIOS

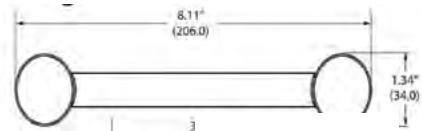
MODELO — ACABADO — DESCRIPCION — PRECIO DE LISTA — DIMENSIONES



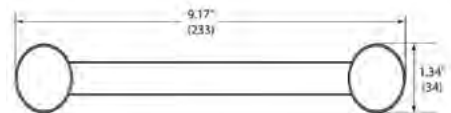
YB0403CH	Cromo (CH)	Gancho sencillo.	\$ 777.20
YB0403BL	Negro Mate (BL)		\$ 910.60
YB0403BG	Oro Cepillado (BG)		\$ 957.00



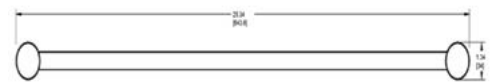
YB0408CH	Cromo (CH)	Portarrollos de pivote.	\$ 1,896.60
YB0408BL	Negro Mate (BL)		\$ 2,325.80
YB0408BG	Oro Cepillado (BG)		\$ 2,488.20



YB0486CH	Cromo (CH)	Toallero corto.	\$ 1,687.80
YB0486BL	Negro Mate (BL)		\$ 1,896.60
YB0486BG	Oro Cepillado (BG)		\$ 2,006.80



YB0424CH	Cromo (CH)	Toallero de barra de 24".	\$ 2,076.40
YB0424BL	Negro Mate (BL)		\$ 2,343.20
YB0424BG	Oro Cepillado (BG)		\$ 2,465.00



MOEN®

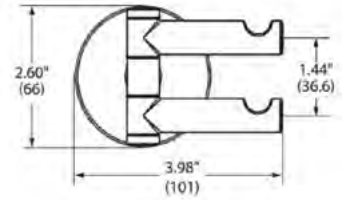
ACCESORIOS

ALIGN

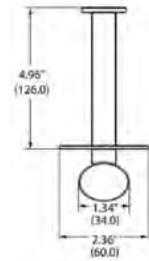
MODELO — ACABADO — DESCRIPCION — PRECIO DE LISTA — DIMENSIONES



YB0402CH Cromo (CH) Gancho doble. \$ 2,099.60
 YB0402BL Negro Mate (BL) \$ 2,412.80



YB0409CH Cromo (CH) Portarrollo sencillo. \$ 1,653.00
 YB0409BL Negro Mate (BL) \$ 1,977.80

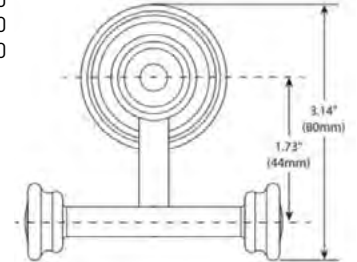


ACCESORIOS BELFIELD

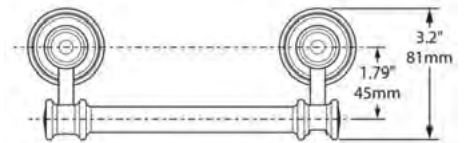
MODELO — ACABADO — DESCRIPCION — PRECIO DE LISTA — DIMENSIONES



YB6403CH	Cromo (CH)	Gancho doble.	\$ 1,560.20
YB6403ORB	Bronce Antiguo (ORB)		\$ 1,995.20
YB6403BN	Níquel Cepillado (BN)		\$ 1,728.40



YB6408CH	Cromo (CH)	Portarrollos de pivote.	\$ 2,691.20
YB6408ORB	Bronce Antiguo (ORB)		\$ 3,445.20
YB6408BN	Níquel Cepillado (BN)		\$ 2,992.80



YB6486CH	Cromo (CH)	Toallero corto.	\$ 2,331.60
YB6486ORB	Bronce Antiguo (ORB)		\$ 2,987.00
YB6486BN	Níquel Cepillado (BN)		\$ 2,586.80



YB6424CH	Cromo (CH)	Toallero de barra de 24".	\$ 3,207.40
YB6424ORB	Bronce Antiguo (ORB)		\$ 4,112.20
YB6424BN	Níquel Cepillado (BN)		\$ 3,561.20



ACCESORIOS EDGESTONE

ACCESORIOS

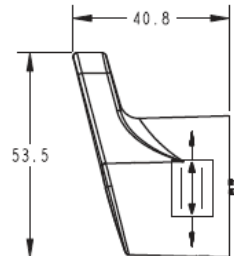
MODELO — ACABADO — DESCRIPCION — PRECIO DE LISTA — DIMENSIONES



YB4903CH Cromo (CH)
YB4903BL Negro Mate (BL)

Gancho sencillo.

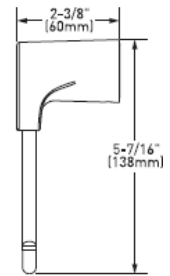
\$ 371.20
\$ 481.40



YB4909CH Cromo (CH)
YB4909BL Negro Mate (BL)

Portarrollo sencillo.

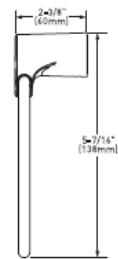
\$ 812.00
\$ 1,055.60



YB4986CH Cromo (CH)
YB4909BL Negro Mate (BL)

Toallero de argolla.

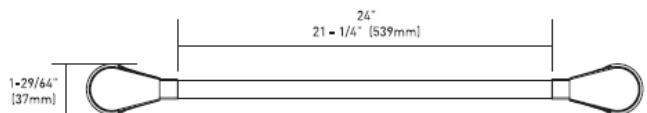
\$ 643.80
\$ 835.20



YB4924CH Cromo (CH)
YB4924BL Negro Mate (BL)

Toallero de barra de 24\".

\$ 1,212.20
\$ 1,577.60



MOEN®

ACCESORIOS

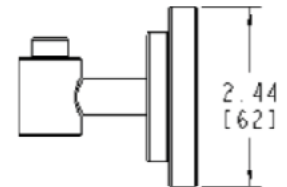
ISO

ACCESORIOS

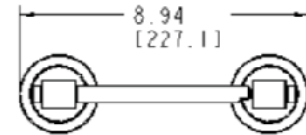
MODELO	ACABADO	DESCRIPCION	PRECIO DE LISTA	DIMENSIONES
--------	---------	-------------	-----------------	-------------



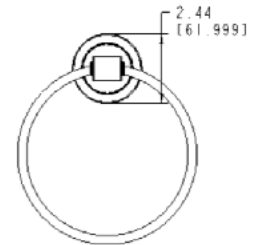
DN0703CH	Cromo (CH)	Gancho sencillo.	\$ 614.80	
----------	------------	------------------	-----------	--



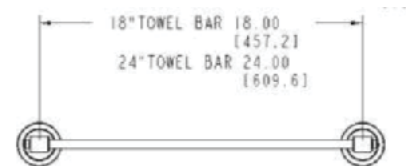
DN0708CH	Cromo (CH)	Portarrollos de pivote.	\$ 1,119.40	
----------	------------	-------------------------	-------------	--



DN0786CH	Cromo (CH)	Toallero de argolla.	\$ 846.80	
----------	------------	----------------------	-----------	--



DN0724CH	Cromo (CH)	Toallero de barra de 24".	\$ 1,334.00	
----------	------------	---------------------------	-------------	--



MOEN[®]

ACCESORIOS

ISO

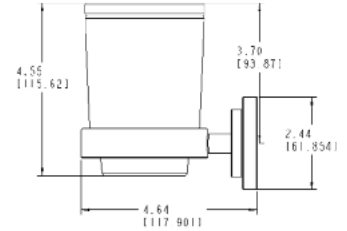
MODELO — ACABADO — DESCRIPCION — PRECIO DE LISTA — DIMENSIONES



DN0744CH Cromo (CH)

Portacepillero.

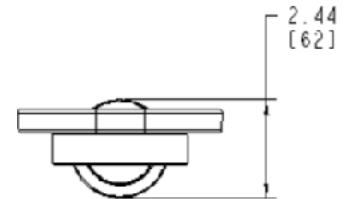
\$ 1,061.40



DN0766CH Cromo (CH)

Jabonera.

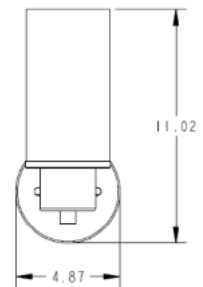
\$ 1,061.40



DN0761CH Cromo (CH)

Lámpara sencilla.
*Modelo disponible bajo pedido.

\$ 4,767.60



ACCESORIOS

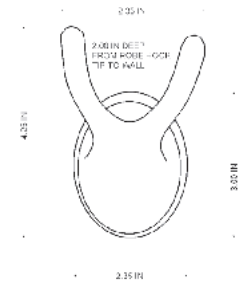
VILLETA

ACCESORIOS

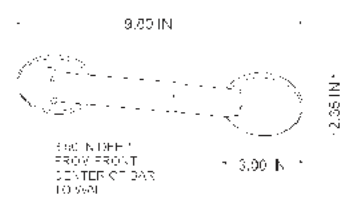
MODELO — ACABADO — DESCRIPCION — PRECIO DE LISTA — DIMENSIONES



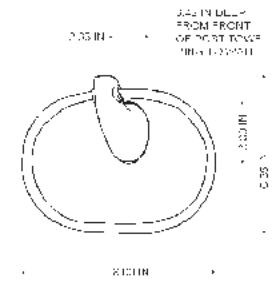
Y3603CH Cromo (CH) Gancho doble. \$ 556.80



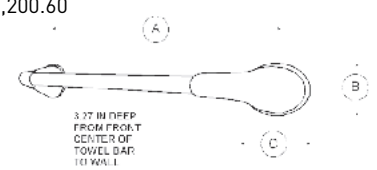
Y3608CH Cromo (CH) Portarrollos. \$ 939.60



Y3686CH Cromo (CH) Toallero de argolla. \$ 771.40



Y3624CH Cromo (CH) Toallero de barra de 24". \$ 1,200.60



LENGTH	18"	24"
DIM "A"	18.25"	24.25"
DIM "B"	2.35"	2.35"
DIM "C"	3.00"	3.00"



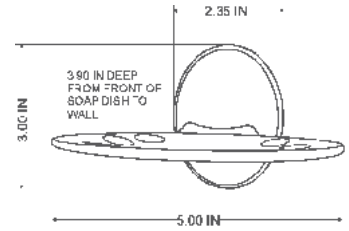
ACCESORIOS

VILLETA

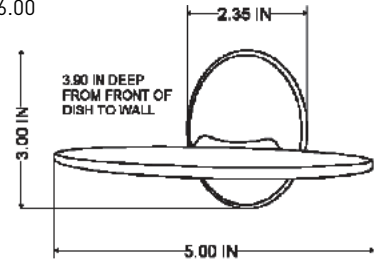
MODELO — ACABADO — DESCRIPCION — PRECIO DE LISTA — DIMENSIONES



Y3644CH Cromo (CH) Portacepillos. \$ 696.00



Y3666CH Cromo (CH) Jabonera. \$ 696.00



ACCESORIOS

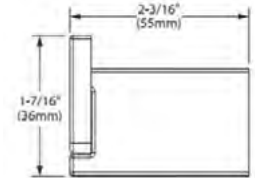
KYVOS

ACCESORIOS

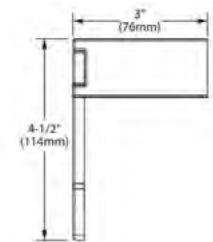
MODELO — ACABADO — DESCRIPCION — PRECIO DE LISTA — DIMENSIONES



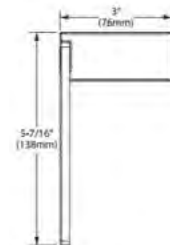
BP3703CH	Cromo (CH)	Gancho doble.	\$ 655.40
BP3703BL	Negro Mate (BL)		\$ 852.60
BP3703BN	Níquel Cepillado (BN)		\$ 725.00



BP3708CH	Cromo (CH)	Portarrollo sencillo.	\$ 1,264.40
BP3708BL	Negro Mate (BL)		\$ 1,647.20
BP3708BN	Níquel Cepillado (BN)		\$ 1,415.20



BP3786CH	Cromo (CH)	Toallero de argolla.	\$ 1,299.20
BP3786BL	Negro Mate (BL)		\$ 1,687.80
BP3786BN	Níquel Cepillado (BN)		\$ 1,455.80



BP3724CH	Cromo (CH)	Toallero de barra de 24\".	\$ 1,774.80
BP3724BL	Negro Mate (BL)		\$ 2,308.40
BP3724BN	Níquel Cepillado (BN)		\$ 1,960.40



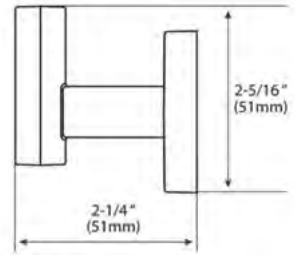
ACCESORIOS

TRIVA

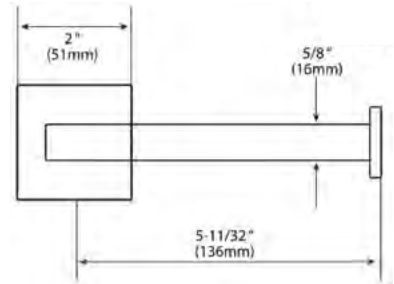
MODELO — ACABADO — DESCRIPCION — PRECIO DE LISTA — DIMENSIONES



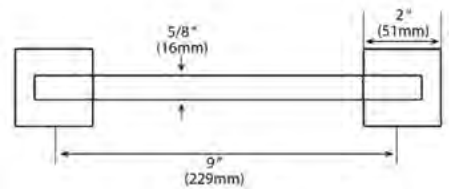
BP1803CH	Cromo (CH)	Gancho sencillo.	\$ 504.60
BP1803BL	Negro Mate (BL)		\$ 701.80
BP1803BN	Níquel Cepillado (BN)		\$ 597.40



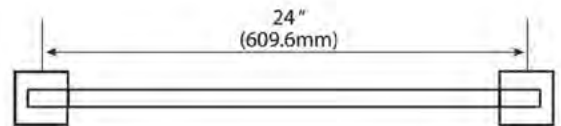
BP1808CH	Cromo (CH)	Portarrollo sencillo.	\$ 846.80
BP1808BL	Negro Mate (BL)		\$ 1,177.40
BP1808BN	Níquel Cepillado (BN)		\$ 997.60



BP1886CH	Cromo (CH)	Toallero corto.	\$ 904.80
BP1886BL	Negro Mate (BL)		\$ 1,270.20
BP1886BN	Níquel Cepillado (BN)		\$ 1,067.20



BP1824CH	Cromo (CH)	Toallero de barra de 24\"/> <td>\$1,067.20</td>	\$1,067.20
BP1824BL	Negro Mate (BL)		\$1,496.40
BP1824BN	Níquel Cepillado (BN)		\$1,264.40



ACCESORIOS

DANIKA 2.0

ACCESORIOS

MODELO	ACABADO	DESCRIPCION	PRECIO DE LISTA	DIMENSIONES
--------	---------	-------------	-----------------	-------------

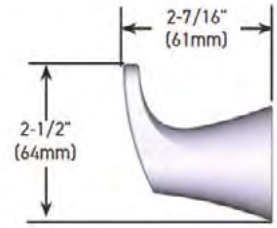


YB6503CH
YB6503BL

Cromo (CH)
Negro Mate (BL)

Gancho sencillo.

\$ 458.20
\$ 591.60

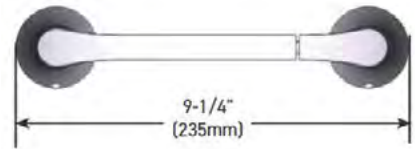


YB6508CH
YB6508BL

Cromo (CH)
Negro Mate (BL)

Potarrillos de Pivote.

\$ 957.00
\$ 1,223.80

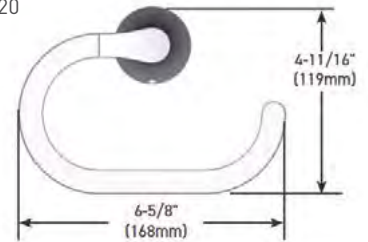


YB6586CH
YB6586BL

Cromo (CH)
Negro Mate (BL)

Toallero corto.

\$ 829.40
\$ 1,067.20

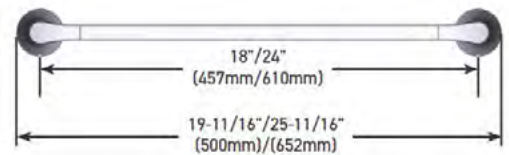


YB6524CH
YB6524BL

Cromo (CH)
Negro Mate (BL)

Toallero de barra de 24\".

\$ 1,218.00
\$ 1,560.20



MOEN[®]

ACCESORIOS

KIT DE ACCESORIOS

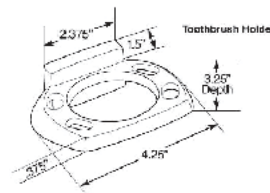
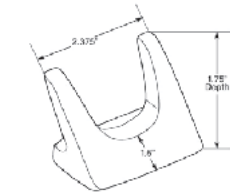
MODELO — ACABADO — DESCRIPCION — PRECIO DE LISTA — DIMENSIONES

CONTEMPORARY

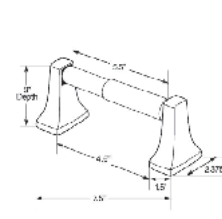
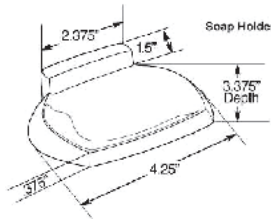
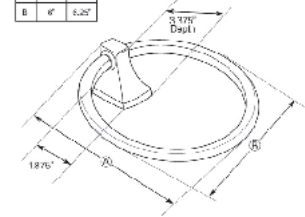
DN2296CH Cromo (CH)

Juego de accesorios de 6 piezas mod. Contemporary.
Gancho doble, portarrollos, toallero de argolla, toallero de barra de 24", jabonera y portacepillos.

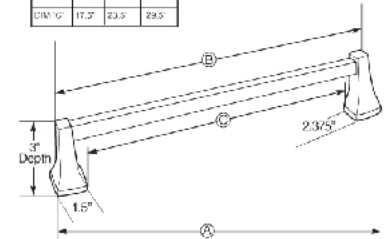
\$ 2,059.00



	PRESTON	PRESTON
A	8.875"	7"
B	4"	6.25"



LENGTH	18"	24"	36"
DIM "A"	15.75"	20.75"	31.25"
DIM "B"	18.25"	24.25"	35.75"
DIM "C"	17.25"	23.5"	29.5"

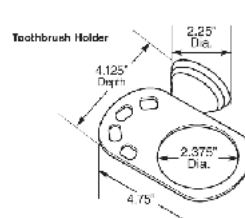
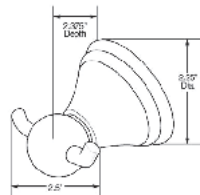


PRESTON

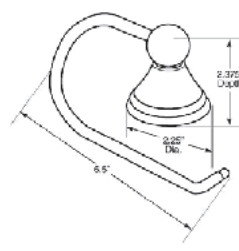
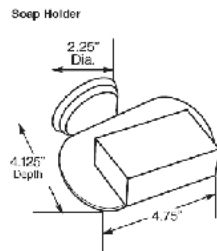
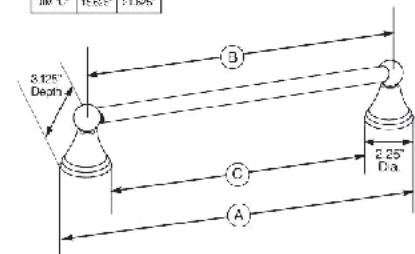
KITP8406CH Cromo (CH)

Juego de accesorios de 6 piezas Mod. Preston.
Gancho doble, portarrollos, toallero de argolla, toallero de barra de 24", jabonera y portacepillos.

\$ 2,418.60



LENGTH	18"	24"
DIM "A"	20.125"	26.25"
DIM "B"	18.00"	24.00"
DIM "C"	16.625"	21.625"



ACCESORIOS

KIT DE ACCESORIOS

ACCESORIOS

MODELO — ACABADO — DESCRIPCION — PRECIO DE LISTA — DIMENSIONES

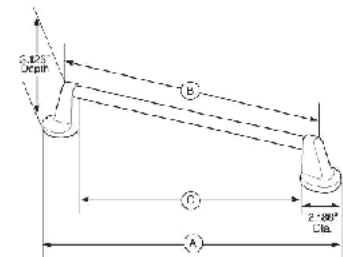
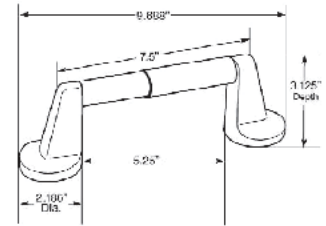
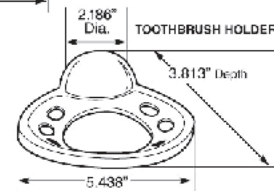
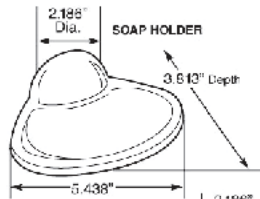
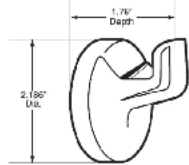
ASPEN

KITA5806CH

Cromo (CH)

Juego de accesorios de 6 piezas Mod. Aspen.
Gancho sencillo, portarrollos, toallero de argolla, toallero de barra de 24", jabonera y portacepillos.

\$ 1,995.20



BARRAS DE SEGURIDAD



SISTEMA DE INSTALACION PATENTADO

SECUREMOUNT MULTIPUNTOS

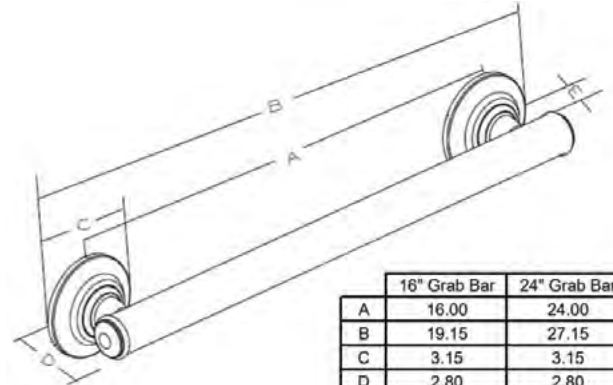


- Sistema de instalación ideal para montaje sobre concreto.
- Sistema de anclaje que permite soportar hasta 500 lbs (226 kg).
- Instalación multipuntos sencilla y segura, la barra se conecta al muro por medio de un sistema de blindaje patentado.
- Sistema que permite una instalación segura en el muro a cualquier ángulo - horizontal, vertical, diagonal.
- Diseños ergonómicos para mayor seguridad en el baño.

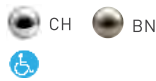
BARRAS DE SEGURIDAD

BARRAS DE SEGURIDAD

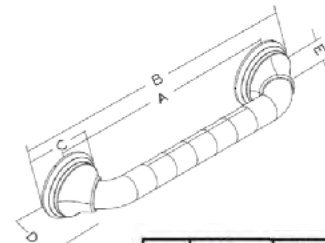
MODELO	DIMENSIONES	ACABADO	DESCRIPCION	PRECIO DE LISTA	DIMENSIONES
LR8716D1GCH	16"	Cromo (CH)	Barras de seguridad elegancia de 1 1/4"	\$ 2,233.00	
LR8724D1GCH	24"	Cromo (CH)	de diámetro con agarraderas antiderrapantes.	\$ 2,662.20	
LR8716D1GBN	16"	Níquel Cepillado (BN)		\$ 2,412.80	
LR8724D1GBN	24"	Níquel Cepillado (BN)		\$ 2,563.60	



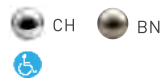
	16" Grab Bar	24" Grab Bar
A	16.00	24.00
B	19.15	27.15
C	3.15	3.15
D	2.80	2.80
E	1.50	1.50



LR8716D3GCH	16"	Cromo (CH)	Barras de seguridad elegancia de 1 1/4"	\$1,948.80
LR8724D3GCH	24"	Cromo (CH)	de diámetro con agarraderas ergonómica.	\$2,099.60
LR8716D3GBN	16"	Níquel Cepillado (BN)		\$2,233.00
LR8724D3GBN	24"	Níquel Cepillado (BN)		\$2,436.00



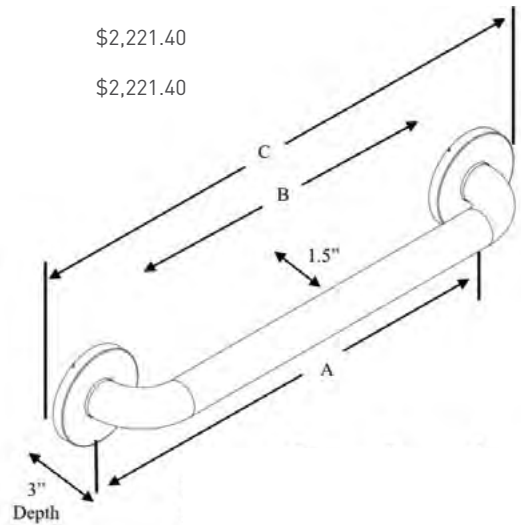
	16" Bars	24" Bars
A	16.00	24.00
B	19.15	27.15
C	3.15	3.15
D	2.75	2.75
E	1.25	1.25



MOEN®

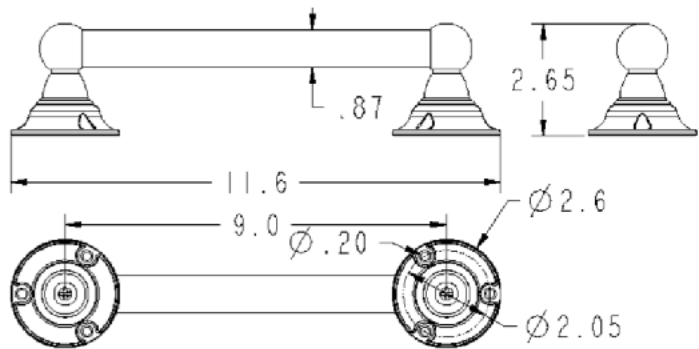
BARRAS DE SEGURIDAD

MODELO	DIMENSIONES	ACABADO	DESCRIPCION	PRECIO DE LISTA	DIMENSIONES
DN8712	1 1/4" x 12"	Acero Inoxidable	Barras de seguridad consulte a su representante para información de otras dimensiones.	\$2,122.80	
8718	1 1/4" x 18"	Acero Inoxidable		\$2,035.80	
R8918	1 1/2" x 18"	Acero Inoxidable		\$2,122.80	
8724	1 1/4" x 24"	Acero Inoxidable		\$2,221.40	
R8924	1 1/2" x 24"	Acero Inoxidable		\$2,221.40	



BARRAS DE SEGURIDAD

LR2250DCH	9"	Cromo (CH)	Agarradera decorativa de seguridad para regadera de 7/8" de diámetro..	\$1,061.40
LR2250DBN	9"	Níquel Cepillado (BN)		\$1,160.00



BARRAS DE SEGURIDAD

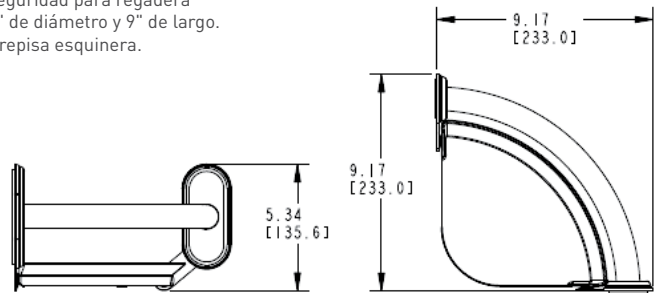
MODELO — ACABADO — DESCRIPCION — PRECIO DE LISTA — DIMENSIONES



LR2354DCH Cromo (CH)

Barra decorativa de seguridad para regadera de 1" de diámetro y 9" de largo. Con repisa esquinera.

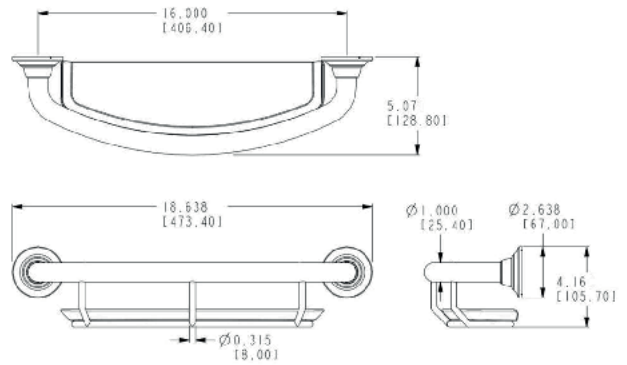
\$ 1,931.40



LR2356DCH Cromo (CH)

Barra decorativa de seguridad para regadera de 1" de diámetro y 16" de largo. Con repisa.

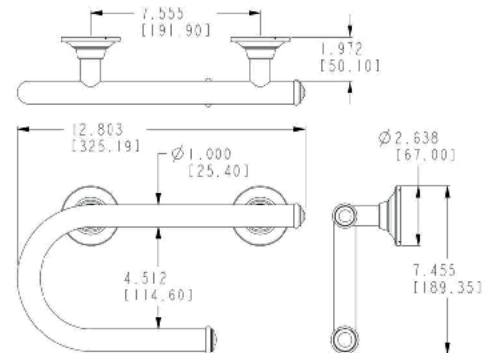
\$ 1,931.40



LR2352DCH Cromo (CH)

Barra decorativa de seguridad para regadera de 1" de diámetro y 8" de largo. Con portarrollos.

\$ 1,931.40



BARRAS DE SEGURIDAD

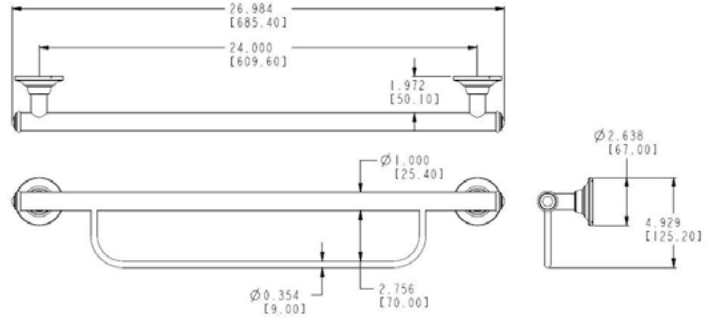
MODELO — ACABADO — DESCRIPCION — PRECIO DE LISTA — DIMENSIONES



LR2350DCH Cromo (CH)

Barra decorativa de seguridad para regadera de 1" de diámetro y 24" de largo. Con toallero de barra.

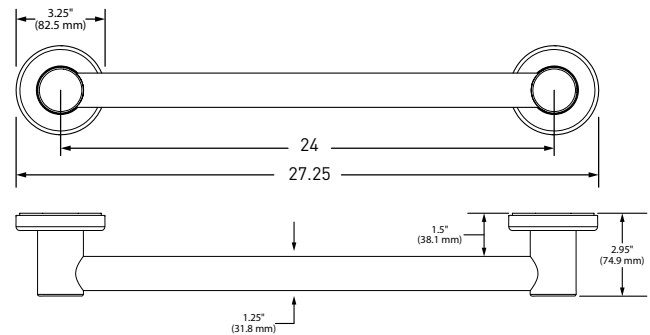
\$ 1,931.40



YG0424CH Cromo (CH)

Barra decorativa de seguridad de 1.25" de diámetro y 24" de largo.

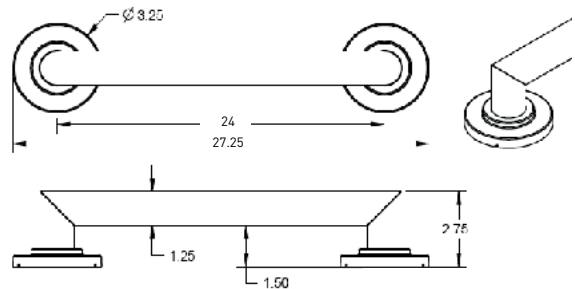
\$ 2,888.40



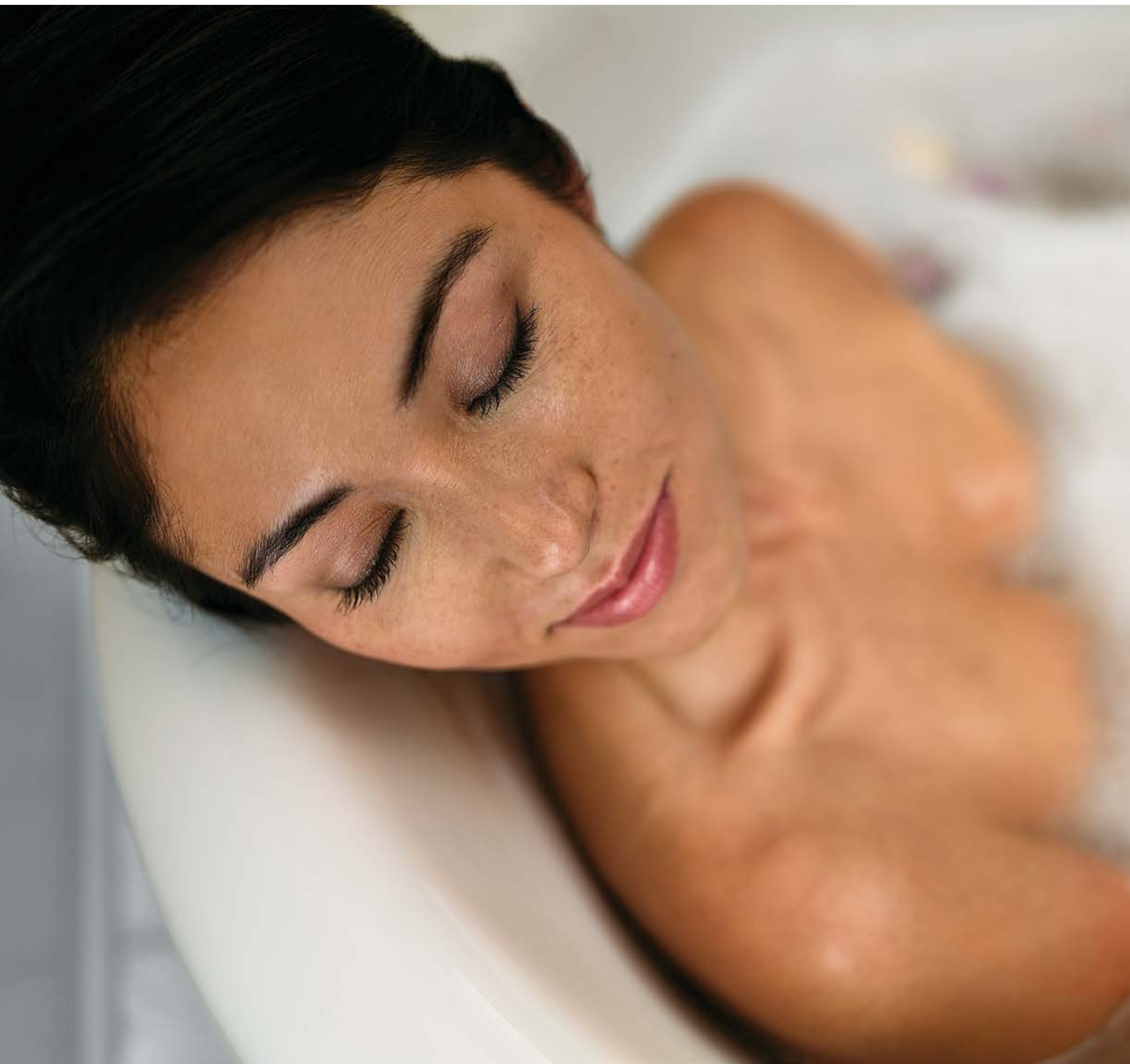
YG0824CH Cromo (CH)

Barra decorativa de seguridad de 1.25" de diámetro y 24" de largo.

\$ 4,263.00



BARRAS DE SEGURIDAD



BEETLE

Calidad a tu alcance.









LÍNEA DE ATENCIÓN A CLIENTES: 800 718 4345







WWW.MOEN.COM.MX







MOEN[®]







BEETLE

LAVABO

MODELO	ACABADO	DESCRIPCION	DIMENSIONES
CHATEAU L4601	Cromo (CH)	Mezcladora monomando para lavabo de 4". Incluye válvula. No incluye desagüe. Flujo 1.2 gpm (4.5 lts/min). Cartucho de reemplazo mod. 1255 Duralast.	
	 CH	   	*Consulta el precio de este producto con tu asesor de ventas.

CFG CA42712	Cromo (CH)	Mezcladora monomando para lavabo. Incluye desagüe. Incluye chapetón a 4". Flujo 1.2 gpm (4.5 lts/min). Cartucho de reemplazo mod. 40002.	
	 CH	   	*Consulta el precio de este producto con tu asesor de ventas.

CFG 46103	Cromo (CH)	Mezcladora monomando para lavabo. Incluye Válvula. Instalación de 1 a 3 orificios. Incluye chapetón de 4". Incluye desagüe automático. Flujo 1.2 gpm (4.5 lts/min) Cartucho de reemplazo Mod. 40002	
	 CH	   	*Consulta el precio de este producto con tu asesor de ventas.

ADLER LAT84603	Cromo (CH)	Mezcladora de dos manerales para lavabo de 4". No incluye desagüe. Flujo 1.2 gpm (4.5 lts/min). mod. 1234.	
	 CH	   	*Consulta el precio de este producto con tu asesor de ventas.

MOEN®

BEETLE

LAVABO / REGADERA

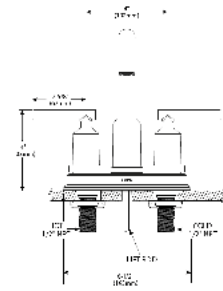
MODELO — ACABADO — DESCRIPCION — DIMENSIONES

GIBSON

6150

Cromo (CH)

Mezcladora de dos manerales para lavabo de 4". Incluye desagüe. Flujo 1.2 gpm (4.5 lts/min) Cartucho de reemplazo Mod. 1234



RA, G, F, J
piom



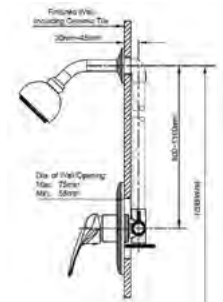
*Consulta el precio de este producto con tu asesor de ventas.

CALIXTON

LAT2740

Cromo (CH)

Juego de maneral y cebolleta de autolimpieza para regadera. Incluye válvula de cuatro puertos, cebolleta, brazo y chapetón. Funciona con presión estándar. Cartucho de reemplazo mod. 121620.



*Consulta el precio de este producto con tu asesor de ventas.

REFERENCIAS TÉCNICAS



LÍNEA DE ATENCIÓN A CLIENTES: 800 718 4345

WWW.MOEN.COM.MX

MOEN[®]

VALVULAS

LAVABO

¿Cómo armar una mezcladora para lavabo de 8"?



VALVULA

*Mod. ilustrado
9000

+



MANERALES
Y SALIDA

*Mod. ilustrado
Belfield T6405

=



MEZCLADORA
COMPLETA

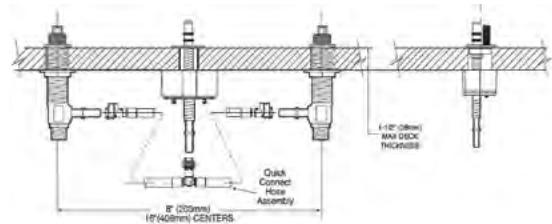
MODELO _____ DESCRIPCION _____ PRECIO DE LISTA _____ DIMENSIONES _____

9000

Válvula para lavabo de 8".
No incluye Trim.
Esta válvula utiliza el cartucho Moen mod. 1234.

\$5,521.60

Precio del cartucho mod. 1234
para refacción: \$ 585.80



¿Cómo armar una mezcladora para lavabo de instalación a muro?



VALVULA

*Mod. ilustrado
9700

+



MANERALES
Y SALIDA

*Mod. ilustrado
Arris TS43003

=



MEZCLADORA
COMPLETA

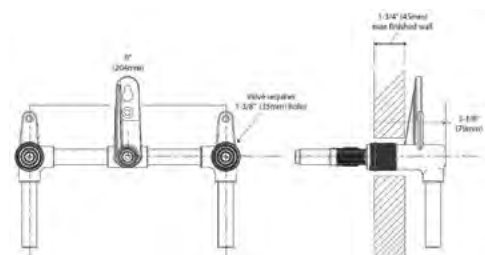
MODELO _____ DESCRIPCION _____ PRECIO DE LISTA _____ DIMENSIONES _____

9700

Válvula de dos manerales
para lavabo de instalación
a muro con Brakets de
montaje.
No incluye Trim.
Esta válvula utiliza el cartucho Moen mod. 1224.

\$5,388.20

Precio del cartucho mod. 1224
para refacción: \$ 411.80



VALVULAS REGADERA

¿Cómo armar una mezcladora para regadera Posi Temp?



VALVULA

*Mod. ilustrado
2520/2510

+




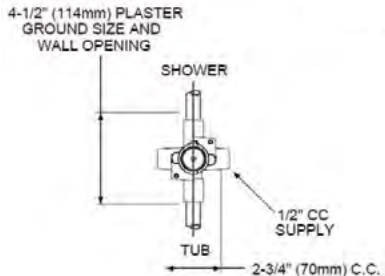



MANERALES
Y CEBOLLETA


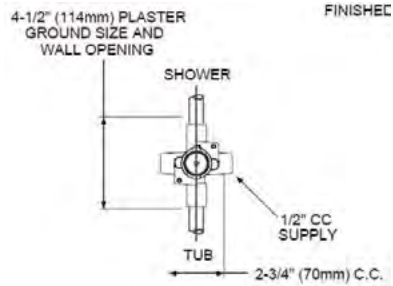



*Mod. ilustrado
Arris TS22002EP

=



MEZCLADORA
COMPLETA

MODELO	DESCRIPCION	PRECIO DE LISTA	DIMENSIONES
 <p>2520</p>	<p>Válvula soldable de 4 puertos para regadera Posi Temp de presión balanceada. No incluye Trim. Esta válvula utiliza el cartucho Moen mod. 1222</p> <p>Precio del cartucho mod. 1222 para refacción: \$ 2,163.40</p>	\$4,431.20	
  			

 <p>2510</p>	<p>Válvula roscable de 4 puertos para regadera Posi Temp de presión balanceada. No incluye Trim. Esta válvula utiliza el cartucho Moen mod. 1222</p> <p>Precio del cartucho mod. 1222 para refacción: \$ 2,163.40</p>	\$4,431.20	
  			

¿Cómo armar una mezcladora para regadera y estándar?



VALVULA

*Mod. ilustrado
62720

+



MANERAL

*Mod. ilustrado
TL470 + 3807

=



MEZCLADORA
COMPLETA

MODELO	DESCRIPCION	PRECIO DE LISTA	DIMENSIONES
--------	-------------	-----------------	-------------

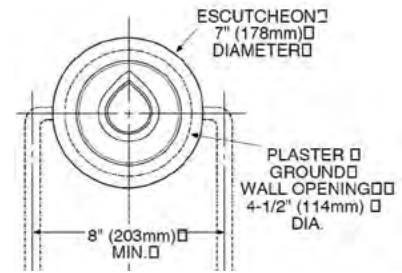
62720



Válvula estándar soldable de 4 puertos para regadera. Funciona con presión estándar. No incluye Trim. Esta válvula utiliza el cartucho Moen mod. 1225

Precio del cartucho mod. 1225 para refacción: \$ 771.40

\$ 3,306.00



PB

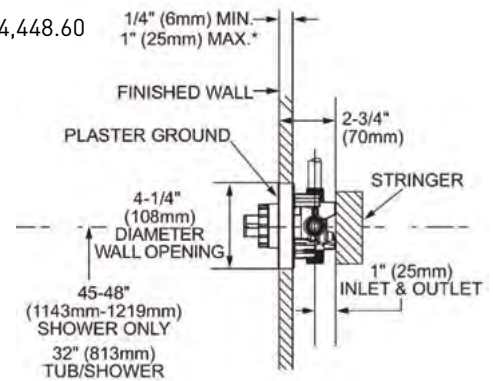
H

U140CIS



Válvula soldable de cuatro puertos para regadera M-CORE con presión balanceada y control de volumen de agua. No incluye Trim.

\$ 4,448.60



PB

H

VALVULAS REGADERA

¿Cómo armar una mezcladora para regadera y tina CFG?



VALVULA

*Mod. ilustrado
45312

+



MANERALES
Y CEBOLLETA

*Mod. ilustrado
40315C

=



MEZCLADORA
COMPLETA

MODELO _____ DESCRIPCION _____ PRECIO DE LISTA _____ DIMENSIONES _____

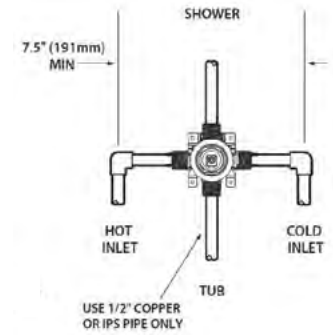


45312

Válvula roscable de 4 puertos para regadera con presión balanceada. No incluye Trim. Esta válvula utiliza el cartucho Moen mod. 40069

Precio del cartucho mod. 40069 para refacción: \$1,629.80

\$ 3,578.60



¿Cómo armar una mezcladora para regadera y commercial?

VALVULA
*Mod. ilustrado 8370HD

MANERALES Y CEBOLLETA
*Mod. ilustrado Commercial T8370

MEZCLADORA COMPLETA

MODELO	DESCRIPCION	PRECIO DE LISTA	DIMENSIONES
 <p>8370HD</p>	<p>Válvula soldable de 4 puertos para regadera M-Pact con presión balanceada. No incluye Trim. Esta válvula utiliza el cartucho Moen mod. 1222HD</p> <p>Precio del cartucho mod. 1222HD para refacción: \$ 2,853.60</p>	\$ 2,668.00	



¿Cómo armar una mezcladora para regadera commercial?

VALVULA
*Mod. ilustrado 3360

MANERAL Y CEBOLLETA
*Mod. ilustrado Commercial 8360

MEZCLADORA COMPLETA

MODELO	DESCRIPCION	PRECIO DE LISTA	DIMENSIONES
 <p>3360</p>	<p>Válvula de transferencia de 3 funciones, puede modificarse a 2 funciones. No incluye Trim.</p>	\$ 8,792.80	

VALVULAS REGADERA

¿Cómo armar una mezcladora para regadera de dos manerales?



72800MR

Juego de dos válvulas roscables para regadera de dos manerales. No incluye Trim. Funciona con presión estándar. Esta válvula utiliza el cartucho Moen mod. 1224.

\$ 2,540.40

Precio del cartucho mod. 1224 para refacción: \$ 411.80

¿Cómo armar una mezcladora para regadera de dos manerales?






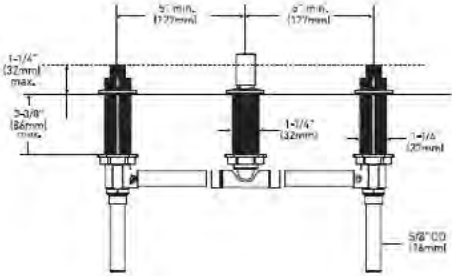


72800R

Juego de dos válvulas roscables para regadera de dos manerales. No incluye Trim. Pregunte a su representante de ventas por nuestros modelos soldables. Funciona con presión estándar. Esta válvula utiliza el cartucho Moen mod. 1224.




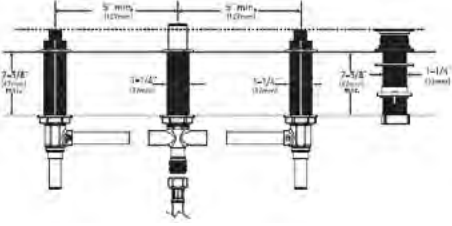


\$ 1,537.00

Precio del cartucho mod. 1224 para refacción: \$ 411.80










¿Cómo armar una mezcladora de tina romana?

	+		=	
VALVULA		MANERALES Y SALIDA		MEZCLADORA COMPLETA
*Mod. ilustrado 4792		*Mod. ilustrado Betfield T9023		
MODELO	DESCRIPCION	PRECIO DE LISTA	DIMENSIONES	
4792	Válvula ajustable para tina romana. Conexión CC ajustable de 1/2". No incluye Trim. Esta válvula utiliza el cartucho Moen mod. 1248	\$ 4,988.00		
	Precio del cartucho mod. 1248 para refacción: \$ 591.60			
				

¿Cómo armar una mezcladora de tina romana con desviador?

	+		=	
VALVULA		MANERALES Y SALIDA		MEZCLADORA COMPLETA
*Mod. ilustrado 9792		*Mod. ilustrado Align T394		
MODELO	DESCRIPCION	PRECIO DE LISTA	DIMENSIONES	
9792	Válvula para tina romana con desviador para regadera manual. No incluye Trim. Esta válvula utiliza el cartucho Moen mod. 1248.	\$ 8,874.00		
	Precio de cartucho mod. 1248 para refacción: \$ 591.60			
				

¿Qué tan placentera quieres tu ducha?
 Busca la válvula Moen que mejor se adapte a tus necesidades.

		TEMPERATURA EXACTA sin necesidad de estar ajustando la temperatura	PRESION BALANCEADA ANTI - SHOCK sin cambios bruscos de temperatura	HIDROMASAJE VERTICAL con una sensación relajante	CONTROL DE VOLUMEN controlando el volumen de agua que deseas	MEMORIA DE TEMPERATURA con la misma temperatura en cada baño	LIMITE AJUSTABLE DE TEMPERATURA con limite ajustable de temperatura y seguridad para tus niños	COLECCIONES
<p>POSI TEMP</p>  <p>MOD. 2520 MOD. 2510</p>								 <p>ARRIS BELFIELD ALIGN ARLYS DANIKA 2.0 RIZON</p>
<p>BASICA ESTANDAR / CERAMICA</p> <p>*Estos monomandos ya incluyen válvula</p>								 <p>ISABEL DANIKA 2.0 RIHN ARLYS GIOX SIENA</p>
<p>MANERALES</p>  <p>MOD. 72800R</p>								 <p>CHATEAU</p>



HIDRONEUMATICO
 Equipo especial conectado a las líneas de agua de la casa o edificio, que proporciona presión adicional.
 De esta forma la presión del agua sube de una presión normal o baja a una presión de 20 PSI (1.4 Kg/cm2) , permitiendo un mejor funcionamiento de las mezcladoras e importantes ahorros en el consumo de agua.

LAS VALVULAS PARA REGADERA MOEN
HACEN DE TU BAÑO UNA EXPERIENCIA ÚNICA

VALVULAS MOEN



TEMPERATURA EXACTA
sin necesidad de estar ajustando la temperatura

PRESION BALANCEADA
sin cambios bruscos de temperatura

HIDROMASAJE VERTICAL
con una sensación relajante

CONTROL DE VOLUMEN
controlando el volumen de agua que deseas

MEMORIA DE TEMPERATURA
con la misma temperatura en cada baño

LIMITE AJUSTABLE DE TEMPERATURA
con límite ajustable de temperatura y seguridad para tus niños

MOEN[®]

DURALAST

La sensación
y funcionalidad
de una llave nueva.
Para Siempre.



En 1937, Moen inventó un cartucho mezclador que condujo a la creación de la llave monomando. Moen revoluciona nuevamente la industria de la grifería con la introducción del nuevo cartucho Duralast 1255, un emocionante diseño que ofrece la sensación de suavidad y operación confiable de una llave nueva desde la primera vez que la usas y para siempre.

SENSACIÓN

El nuevo cartucho Duralast 1255 proporciona una sensación de constante suavidad de manejo de la llave de por vida. Todo el tiempo la llave se sentirá y operará como nueva. Suave manejo de movimiento que ofrece precisión de control, permitiéndole balancear la temperatura.

FUNCIÓN

Combina innovación de ingeniería y la mas alta calidad en materiales, rigurosamente probado para aguantar el uso durante generaciones. El cartucho Duralast 1255, sobrepasa estandares de durabilidad convencional para poder sobrellevar condiciones rudas. La posición de manejo, permanecerá exactamente donde lo apagaste.

PARA SIEMPRE

Respaldado por la garantía limitada de por vida de Moen.

CARACTERISTICAS DEL CARTUCHO

1.EJE DE ACERO INOXIDABLE

Garantiza extrema sujeción del maneral al cartucho para una suave operación de la llave en cada accionar.

2.PERNO DE ACERO INOXIDABLE

Integrado al diseño para agregar durabilidad en cada movimiento del maneral.

3.ARMAZÓN CON GUIAS

Para garantizar instalación libre de errores.

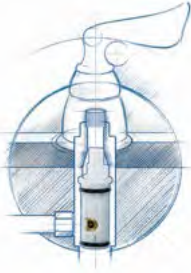
4.SELLOS SOBRE MOLDEADOS

Asegura integridad y funcionamiento libre de fugas aún en condiciones adversas.

5.DISEÑO DE DISCO CERÁMICO

Compacto de dimensiones y de menor perfil físico para garantizar una amplia gama de diseños y estilos.





OLVÍDATE DE FUGAS Y GOTEOS CON EL EXCLUSIVO DISEÑO Y AMPLIA TECNOLOGÍA DE LOS CARTUCHOS MOEN.

Cartuchos de una sola pieza sin empaques que se desgastan con el tiempo.

Los cartuchos Moen son fabricados con la mayor precisión y los materiales más duraderos, todo el ensamble está integrado en una sola pieza y tienen menos piezas móviles que otros cartuchos en la industria, lo cual te brinda menos posibilidades de fallas.

El diseño de nuestros cartuchos está patentado y es exclusivo de Moen*. Esta ingeniería y más eficiente también significa que los cartuchos Moen son de fácil instalación y mantenimiento.

MODELO	PRECIO DE LISTA
1255	\$ 1,200.60
Duralast, cartucho de refacción para mezcladoras para lavabo de un maneral.	
40002	\$ 580.00
Cartucho de refacción para mezcladoras de cocina y mezcladoras para lavabo de un maneral.	
40009	\$ 498.80
Cartucho de refacción para mezcladoras de cocina y mezcladoras para lavabo de dos manerales, agua fría.	
40008	\$ 498.80
Cartucho de refacción para mezcladoras de cocina y mezcladoras para lavabo de dos manerales, agua caliente.	
1224	\$ 411.80
Cartucho de refacción con diseño exclusivo de Moen para mezcladoras de dos manerales de cocina, lavabo, regadera y tina.	

CARTUCHOS

MODELO	PRECIO DE LISTA
1234	\$ 585.80
Cartucho Duralast para mezcladoras de lavabo de dos manerales.	
1225*	\$ 771.40
Cartucho de refacción con diseño exclusivo de Moen para mezcladoras monomando de cocina, lavabo, regadera y tina, con excepción de los modelos Posi Temp.	
121620	\$ 1,252.80
Cartucho de refacción para mezcladoras monomando.	
151302	\$ 690.20
Cartucho de refacción para mezcladoras monomando.	
1222*	\$ 2,163.40
Cartucho de refacción con diseño exclusivo de Moen para mezcladoras de regadera y tina con válvulas Posi Temp.	
1248*	\$ 591.60
Cartucho de refacción con diseño exclusivo de Moen, para mezcladoras de tina romana.	
1222HD	\$ 2,853.60
Cartucho de alta resistencia (Heavy duty) de refacción con diseño exclusivo Moen, para mezcladoras de regadera y tina con válvula Posi Temp.	
52100	\$ 1,699.40
Cartucho de reemplazo para llave de push 8884.	

CARTUCHOS

MODELO _____ PRECIO DE LISTA

52001	\$ 365.40
Cartucho de reemplazo para llave de push 8161.	

52000	\$ 411.80
Cartucho de reemplazo para llave de dos manerales.	

52010	\$ 835.20
Cartucho de reemplazo para llave 8278.	

52011	\$ 835.20
Cartucho de reemplazo para llave 8278.	

40069	\$ 1,629.80
Cartucho de reemplazo para la válvula 45312.	

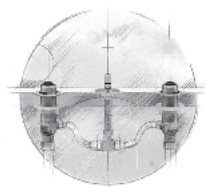
INSTALACIÓN SENCILLA



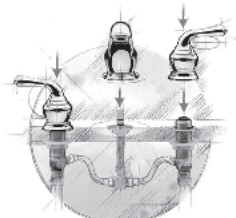
Con el sistema de válvulas M-Pact podrás cambiar el modelo de tu mezcladora y utilizar la misma válvula, ya sea de regadera o lavabo.

EL SISTEMA DE VÁLVULAS M-PACT ES UNA MANERA FÁCIL DE CAMBIAR EL ESTILO DEL BAÑO SIN IR BAJO EL LAVAMANOS O DETRÁS DE LA PARED.

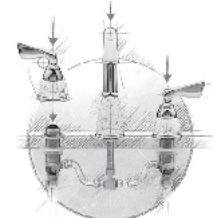
EN EL LAVABO...



Iniciamos con una válvula M-Pact común.

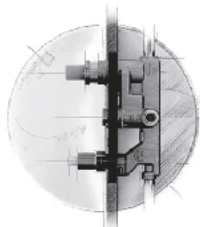


Inserte su mezcladora favorita...

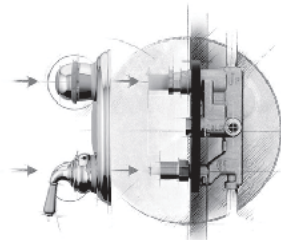


.... y simplemente fíjela en su lugar.

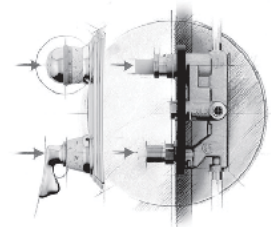
EN LA REGADERA...



Actualizar la mezcladora de su regadera es igual de sencillo.



Escoja cualquier mezcladora compatible con válvulas ExactTemp, Moentrol o Posi Temp...



.... y simplemente fíjela en su lugar.

Moen es la marca líder en el diseño de hermosos productos que duran de por vida. Moen ofrece una variedad de grifería para baños y cocinas, regaderas para residencias, comercios y tarjas.

Los productos para cocinas y baños de Moen entregan la mayor combinación posible de innovación, utilidad y valor duradero, así como una variedad de estilos que pueden hacer juego con su decoración.

TIPS

para mantener siempre bellos y brillantes los acabados de tu grifería.



Moen recomienda evitar el uso de cualquier tipo de limpiador o producto químico, ya que la naturaleza abrasiva de estas sustancias puede dañar el acabado de tus llaves o mezcladoras.



Evita usar cualquier tipo de fibra, cepillo o esponja para la limpieza, ya que estos pueden rayar la llave y dañar su acabado.



La limpieza y el cuidado de tus llaves/mezcladoras es muy sencillo: todo lo que necesitas es un paño suave y húmedo. Pásalo suavemente por tu llave/mezcladora, y así eliminarás las manchas causadas por el agua, manteniendo el acabado bello y brillante para tu grifería Moen.

Problemas y soluciones en Regadera

PROBLEMA	SOLUCIÓN
1. Flujo de agua irregular.	1. Limpiar tuberías y líneas de alimentación.
2. Flujo de agua reducido en grifería.	2. Cambio de cartucho, limpiar aereador o restrictor.
3. Fugas o goteos.	3. Revisar el cartucho o empaque para saber qué es lo que se dañó.
4. Se descarapela el acabado.	4. Si se detecta defecto de fábrica se procede con el cambio físico.
5. En válvulas con presión balanceada es poco el flujo.	5. Las válvulas con presión balanceada requieren una presión mínima y constante de 20 lbs para su óptimo funcionamiento.
6. No pasa el agua a través de ninguna abertura.	6. Cambio de cartucho o reparar el cartucho con el kit de reparación 98040. La posible causa es que el cartucho 1222 se dañó por cuestiones de sedimentos y el balancín ya no hace su función correctamente.

Errores Frecuentes

- No se drenan las tuberías donde se instala el equipo.
- No se retiran los cartuchos al momento de la instalación de la válvula.
- Al momento de la instalación de las mangueras las colocan junto con sus tapones protectores y eso provoca que se atore la manguera y fugue.
- Otro error en instalaciones es la mala orientación de las válvulas, por la falta de precaución a la hora de ver la válvula y sus palabras UP y DOWN.
- Manipulación de cebolletas, es otro de los problemas frecuentes en nuestros productos, ya que los instaladores al ver el poco flujo o desempeño de la cebolleta, retiran los restrictores.
- Mala especificación a la hora de la venta.
- Dudas en cuanto a la limpieza de nuestro producto.

Tips de Instalación

- Revisar la presión del agua para llaves con rociador extraíble.
- Identificar el número de orificios en la tarja o cubierta.
- Quitar los tapones de las mangueras antes de conectarlas.
- Moderar el uso de silicón para el filtrado de agua y colocar la plantilla o empaque que viene con la mezcladora.
- No eliminar el empaque/restrictor que viene con la manguera y rociador extraíble.
- Utilizar los conectores de manguera Coflex que viene dentro de la caja de la mezcladora de (3/2 a 1/2).
- Purgar la tubería para eliminar impurezas.
- Siempre en la instalación de nuestras válvulas se deben de retirar los cartuchos, para evitar que los empaques se dañen.
- Revisar la orientación de las válvulas, en la parte de los puertos viene la palabra como UP (arriba) y DOWN (abajo), otro punto importante es que no utilizan las plantillas y en varios casos las válvulas quedan muy adentro o muy afuera y surgen problemas al momento de la colocación del chapetón o manerales.
- Cuando se retiran los restrictores de nuestras cebolletas para obtener mayor flujo, se está permitiendo un paso mayor de agua y de sedimentos a la cebolleta, y esto puede ocasionar que algún canal de salida se obstruya.

INDICE NUMERICO POR MODELO

MODELO	PRECIO DE LISTA	PAGINA	MODELO	PRECIO DE LISTA	PAGINA
1222	\$ 2,163.40	172	7081	\$ 4,483.40	19
1224	\$ 411.80	171	7181	\$ 7,789.40	16
1225	\$ 771.40	172	7370	\$ 4,506.60	18
1234	\$ 585.80	172	7374	\$ 7,076.00	19
1248	\$ 591.60	172	7378	\$ 5,655.00	18
1255	\$ 1,200.60	171	7565	\$ 12,939.80	17
2450	\$ 7,116.60	45	7622	\$ 14,790.00	14
2455	\$ 4,437.00	46	7633	\$ 4,541.40	19
2460	\$ 7,209.40	60	7864	\$ 9,593.20	16
2465	\$ 4,628.40	61	8119	\$ 9,900.60	95
2473	\$ 4,889.40	71	8230	\$ 10,051.40	95
2475	\$ 3,277.00	72	8290	\$ 3,404.60	98
2510	\$ 4,431.20	164	8551	\$ 19,673.60	96
2520	\$ 4,431.20	164	8552	\$ 23,594.40	96
2541	\$ 4,628.40	64	8553	\$ 19,673.60	96
2773	\$ 5,469.40	49	8558	\$ 19,679.40	97
2774	\$ 5,150.40	49	8560	\$ 19,499.60	97
2775	\$ 3,891.80	50	8718	\$ 2,035.80	155
2784	\$ 6,849.80	56	8724	\$ 2,221.40	155
3360	\$ 8,792.80	167	8884	\$ 6,327.80	94
3638	\$ 3,021.80	119	8894	\$ 6,791.80	94
3830	\$ 1,879.20	132	9000	\$ 5,521.60	163
3858	\$ 2,070.60	131	9601	\$ 1,867.60	34
3890	\$ 2,227.20	132	9700	\$ 5,388.20	163
3944	\$ 3,166.80	35	9792	\$ 8,874.00	169
4673	\$ 3,886.00	70	10154	\$ 614.80	128
4772	\$ 4,419.60	48	14750	\$ 1,537.00	99
4792	\$ 4,988.00	169	22037	\$ 684.40	36
4905	\$ 7,516.80	21	22174	\$ 562.60	36
5622	\$ 13,171.80	20	40002	\$ 580.00	171
5923	\$ 13,664.80	15	40008	\$ 498.80	171
5925	\$ 10,051.40	15	40009	\$ 498.80	171
5965	\$ 10,532.80	21	40037	\$ 1,160.00	109
6221	\$ 8,375.20	43	40069	\$ 1,629.80	173
6345	\$ 2,169.20	118	40617	\$ 3,787.40	108
6398	\$ 1,386.20	120	40914	\$ 1,339.80	109
6402	\$ 8,792.80	74	45312	\$ 3,578.60	166
6470	\$ 4,251.40	70	52000	\$ 411.80	173
6471	\$ 5,243.20	70	52001	\$ 365.40	173
6750	\$ 7,203.60	45	52010	\$ 835.20	173
6751	\$ 9,662.80	45	52011	\$ 835.20	173
6760	\$ 7,093.40	60	52100	\$ 1,699.40	172
6761	\$ 8,363.60	60	62720	\$ 3,306.00	165
6770	\$ 5,591.20	48	69533	\$ 7,093.40	63
6771	\$ 6,641.00	48	69543	\$ 7,209.40	63
6781	\$ 7,412.40	56	69553	\$ 8,363.60	63
6782	\$ 8,966.80	56	74969	\$ 1,856.00	106
6900	\$ 7,093.40	78	99550	\$ 620.60	94
			99551	\$ 771.40	94

INDICE NUMERICO POR MODELO

MODELO	PRECIO DE LISTA	PAGINA	MODELO	PRECIO DE LISTA	PAGINA
104630	\$ 3,717.80	96	164928BN	\$ 2,180.80	125
121620	\$ 1,252.80	172	172656BL	\$ 4,019.40	132
131553	\$ 2,151.80	100	172656BN	\$ 3,665.60	132
137488	\$ 272.60	129	172666BG	\$ 1,438.40	66
140780	\$ 1,925.60	99	176257BN	\$ 2,325.80	125
141002	\$ 1,479.00	17	208H2	\$ 3,462.60	124
147572	\$ 359.60	129	208H2SRN	\$ 3,978.80	124
151302	\$ 690.20	172	211328-30	\$ 3,016.00	123
151380	\$ 1,803.80	127	2460BL	\$ 9,923.80	60
155747	\$ 1,502.20	125	2473BL	\$ 6,554.00	71
155891	\$ 1,560.20	125	2475BL	\$ 4,257.20	72
164928	\$ 1,600.80	124	2541BL	\$ 6,386.96	64
169031	\$ 3,323.40	14	26100EP	\$ 2,482.40	124
172656	\$ 2,267.80	132	26100EPBL	\$ 2,865.20	124
176257	\$ 1,693.60	125	26100EPSRN	\$ 3,369.80	124
182538	\$ 765.60	97	2773BL	\$ 8,195.40	49
199275	\$ 2,064.80	114	2775BL	\$ 5,347.60	50
207318	\$ 899.00	133	2784BL	\$ 8,908.80	56
207319	\$ 933.80	134	336651BG	\$ 3,694.60	126
207320	\$ 991.80	134	336651BL	\$ 4,025.20	126
207321	\$ 1,055.60	134	336651BN	\$ 3,694.60	126
207322	\$ 3,723.60	134	3667EP	\$ 6,020.40	122
336651	\$ 2,221.40	127	3667EPBN	\$ 12,325.00	122
10154BL	\$ 951.20	128	3858BN	\$ 2,691.20	131
10154BN	\$ 1,189.00	128	3858ORB	\$ 3,091.40	131
10154ORB	\$ 1,189.00	128	3887EP	\$ 4,773.40	123
11T	\$ 765.60	36	3887EPBL	\$ 11,025.80	123
1222HD	\$ 2,853.60	172	3944ORB	\$ 4,112.20	35
131553BG	\$ 3,155.20	100	3944SRS	\$ 4,112.20	35
131553BL	\$ 3,265.40	100	3988EP	\$ 4,506.60	124
131553BN	\$ 3,033.40	100	40617CSL	\$ 5,347.60	108
137488BG	\$ 713.40	128	42018GR	\$ 1,177.40	120
137488BL	\$ 713.40	128	46103	\$ 3,154.45	158
140780BG	\$ 2,656.40	99	4905SRS	\$ 9,749.80	21
140780BL	\$ 2,685.40	99	5207-181CH	\$ 4,355.80	105
140780BN	\$ 2,714.40	99	5208-241PS	\$ 5,080.80	105
140780ORB	\$ 2,853.60	99	52716EP15	\$ 2,093.80	98
141002BG	\$ 1,960.40	17	5622BG	\$ 19,099.40	20
141002BL	\$ 2,001.00	17	5622BL	\$ 17,127.40	20
141002BLS	\$ 2,447.60	17	5622SRS	\$ 15,805.00	20
141002SRS	\$ 2,001.00	17	5923BL	\$ 16,100.80	15
147572BN	\$ 533.60	129	5923BLS	\$ 21,088.80	15
151380BG	\$ 2,569.40	127	5923EWC	\$ 15,561.40	15
151380BL	\$ 2,569.40	127	5923EWSRS	\$ 20,079.60	15
151380BN	\$ 3,288.60	127	5923SRS	\$ 15,555.60	15
155747BN	\$ 2,070.60	125	5925BL	\$ 12,870.20	15
155891BL	\$ 2,337.40	125	5925BLS	\$ 19,540.20	15
155891BN	\$ 2,122.80	125	5925SRS	\$ 12,261.20	15
164928BL	\$ 1,983.60	125	5965BL	\$ 14,152.00	21

INDICE NUMERICO POR MODELO

MODELO	PRECIO DE LISTA	PAGINA	MODELO	PRECIO DE LISTA	PAGINA
5965SRS	\$ 13,577.80	21	7622EWBG	\$ 34,539.00	13
6150	\$ 3,013.99	159	7622EWBL	\$ 30,966.20	13
6190BG	\$ 11,629.00	66	7622EWC	\$ 23,820.60	13
6191BG	\$ 11,420.20	66	7622EWSRS	\$ 28,582.40	13
6192BG	\$ 14,343.40	66	7622SRS	\$ 17,748.00	14
6221BG	\$ 12,992.00	43	7864BL	\$ 12,116.20	16
6221BL	\$ 10,892.40	43	7864BLS	\$ 15,172.80	16
6221BN	\$ 10,445.80	43	7864EWC	\$ 12,742.60	14
6221EW	\$ 22,492.40	43	7864EWSRS	\$ 14,163.60	14
6221EWBG	\$ 28,466.40	43	7864SRS	\$ 12,852.80	16
6221EWBL	\$ 24,754.40	43	8370HD	\$ 2,668.00	167
6221EWBN	\$ 24,481.80	43	8551AC	\$ 20,648.00	96
6300EP	\$ 962.80	121	8552AC	\$ 24,795.00	96
6303EP	\$ 1,467.40	121	8553AC	\$ 20,648.00	96
6307EP	\$ 1,943.00	121	A501	\$ 2,650.60	129
6345BL	\$ 2,360.60	118	A501BN	\$ 3,375.60	129
6345BN	\$ 2,604.20	118	A501ORB	\$ 3,375.60	129
6398BL	\$ 1,966.20	120	A704	\$ 574.20	128
6399EP15	\$ 2,900.00	115	A704SRN	\$ 638.00	128
6399EP15BL	\$ 3,549.60	115	A720	\$ 2,064.80	129
6399EPBG	\$ 4,002.00	115	A720BN	\$ 2,128.60	129
6402BN	\$ 10,967.80	74	A720ORB	\$ 2,389.60	129
6402ORB	\$ 11,426.00	74	A725	\$ 887.40	129
6470BL	\$ 5,568.00	70	A725BN	\$ 1,171.60	129
6471BL	\$ 6,838.20	70	A725ORB	\$ 1,357.20	129
6760BL	\$ 9,784.60	60	A725WR	\$ 1,339.80	129
6761BL	\$ 11,536.20	60	A802-30	\$ 5,150.40	122
6770BL	\$ 7,250.00	48	A805-30	\$ 4,872.00	123
6771BL	\$ 8,798.60	48	ARC-4200	\$ 2,459.20	39
6781BL	\$ 9,639.60	56	AS-4201-CH	\$ 916.40	39
6782BL	\$ 11,658.00	56	AS-4201-SN	\$ 1,554.40	39
69533BL	\$ 9,784.60	63	AT2199	\$ 359.60	128
69543BL	\$ 9,923.80	63	AT2199BN	\$ 551.00	128
69553BL	\$ 11,536.20	63	AT2199ORB	\$ 516.20	128
707-1	\$ 1,490.60	101	BP1803BL	\$ 701.80	149
708-1	\$ 1,856.00	36	BP1803BN	\$ 597.40	149
7181BL	\$ 10,115.20	16	BP1803CH	\$ 504.60	149
72800MR	\$ 2,540.40	168	BP1808BL	\$ 1,177.40	149
72800R	\$ 1,537.00	168	BP1808BN	\$ 997.60	149
7378BL	\$ 7,105.00	18	BP1808CH	\$ 846.80	149
7565BG	\$ 15,961.60	17	BP1824BL	\$ 1,496.40	149
7565BL	\$ 15,944.20	17	BP1824BN	\$ 1,264.40	149
7565BLS	\$ 17,835.00	17	BP1824CH	\$ 1,067.20	149
7565SRS	\$ 15,196.00	17	BP1886BL	\$ 1,270.20	149
7594BL	\$ 13,079.00	17	BP1886BN	\$ 1,067.20	149
7594C	\$ 11,936.40	17	BP1886CH	\$ 904.80	149
7594SRS	\$ 15,387.40	17	BP3703BL	\$ 852.60	148
7622BG	\$ 21,442.60	14	BP3703BN	\$ 725.00	148
7622BL	\$ 19,227.00	14	BP3703CH	\$ 655.40	148

INDICE NUMERICO POR MODELO

MODELO	PRECIO DE LISTA	PAGINA	MODELO	PRECIO DE LISTA	PAGINA
BP3708BL	\$ 1,647.20	148	GX50c	\$ 7,076.00	39
BP3708BN	\$ 1,415.20	148	GXP50c	\$ 6,438.00	39
BP3708CH	\$ 1,264.40	148	GXS75c	\$ 9,703.40	38
BP3724BL	\$ 2,308.40	148	INC20801	\$ 707.60	124
BP3724BN	\$ 1,960.40	148	INC20802	\$ 707.60	124
BP3724CH	\$ 1,774.80	148	INC20803	\$ 707.60	124
BP3786BL	\$ 1,687.80	148	INC20804	\$ 707.60	124
BP3786BN	\$ 1,455.80	148	KITA5806CH	\$ 1,995.20	152
BP3786CH	\$ 1,299.20	148	KITP8406CH	\$ 2,418.60	151
CA40611	\$ 3,393.00	108	L4601	\$ 1,589.91	158
CA40711	\$ 4,454.40	109	LAT131741	\$ 1,432.60	120
CA40717	\$ 3,578.60	109	LAT14206	\$ 3,161.00	101
CA42712	\$ 2,491.62	158	LAT15121	\$ 3,758.40	81
CSR2160CH	\$ 3,433.60	106	LAT15121BL	\$ 4,999.60	81
DN0703CH	\$ 614.80	144	LAT15122	\$ 5,202.60	81
DN0708CH	\$ 1,119.40	144	LAT15122BL	\$ 6,606.20	81
DN0724CH	\$ 1,334.00	144	LAT15123	\$ 3,033.40	81
DN0744CH	\$ 1,061.40	144	LAT15141	\$ 4,657.40	82
DN0761CH	\$ 4,767.60	144	LAT15141BL	\$ 6,055.20	82
DN0766CH	\$ 1,061.40	144	LAT15142	\$ 3,851.20	82
DN0786CH	\$ 846.80	144	LAT15145	\$ 2,911.60	82
DN2296CH	\$ 2,059.00	144	LAT15145BL	\$ 3,938.20	82
DN5065	\$ 1,310.80	104	LAT2740	\$ 2,666.33	159
DN5075	\$ 1,258.60	103	LAT84603	\$ 2,078.07	158
DN7110	\$ 11,861.00	130	LR2250DBN	\$ 1,160.00	155
DN8712	\$ 2,122.80	155	LR2250DCH	\$ 1,061.40	155
G16100	\$ 16,808.40	28	LR2350DCH	\$ 1,931.40	157
G16200	\$ 22,185.00	25	LR2352DCH	\$ 1,931.40	156
G16221	\$ 19,145.80	26	LR2354DCH	\$ 1,931.40	156
GGA60B	\$ 3,103.00	36	LR2356DCH	\$ 1,931.40	156
GGA60W	\$ 3,103.00	36	LR8716D1GBN	\$ 2,412.80	154
GGB3018B	\$ 17,614.60	32	LR8716D1GCH	\$ 2,233.00	154
GGB3019B	\$ 20,798.80	31	LR8716D3GBN	\$ 2,233.00	154
GGB3024B	\$ 26,390.00	31	LR8716D3GCH	\$ 1,948.80	154
GGW3019B	\$ 20,798.80	31	LR8724D1GBN	\$ 2,563.60	154
GGW3024B	\$ 26,390.00	31	LR8724D1GCH	\$ 2,662.20	154
GS18190	\$ 9,831.00	28	LR8724D3GBN	\$ 2,436.00	154
GS18212	\$ 14,123.00	26	LR8724D3GCH	\$ 2,099.60	154
GS18231	\$ 12,232.20	25	LSD1222	\$ 4,170.20	90
GS18242	\$ 12,499.00	24	LSO1221	\$ 4,756.00	91
GS18264B	\$ 13,792.40	27	LSO1223	\$ 6,773.24	91
GS18440	\$ 7,435.60	30	LSU1220	\$ 3,149.40	90
GS18442	\$ 8,270.80	29	M1250BL+M1260BL	\$ 1,873.40	128
GS18443	\$ 6,849.80	30	M1251BL+M1261BL	\$ 2,134.40	128
GS20192	\$ 7,000.60	29	M1720BL	\$ 2,088.00	127
GS20210	\$ 9,187.20	27	M1725BL	\$ 2,528.80	127
GS202134Q	\$ 8,427.40	24	N400HOBG	\$ 8,723.20	123
GS202153BQ	\$ 8,096.80	23	N400H0BL	\$ 6,374.20	123
GX100c	\$ 17,730.60	38	N400H0BN	\$ 6,351.00	123

INDICE NUMERICO POR MODELO

MODELO	PRECIO DE LISTA	PAGINA	MODELO	PRECIO DE LISTA	PAGINA
N400H0CH	\$ 4,883.60	123	S62308	\$ 12,731.00	21
N400H0ORB	\$ 7,429.80	123	S62308BL	\$ 16,779.40	21
N400R0BG	\$ 6,925.20	119	S62308SRS	\$ 16,779.40	21
N400R0BL	\$ 5,295.40	119	S6320	\$ 6,072.60	115
N400R0BN	\$ 5,092.40	119	S6320BN	\$ 7,313.80	115
N400R0CH	\$ 4,071.60	119	S6340EP	\$ 3,857.00	118
N400R0ORB	\$ 5,701.40	119	S6345	\$ 5,956.60	117
P1703	\$ 539.40	102	S6345BN	\$ 7,180.40	117
P1724	\$ 1,264.40	104	S6360EP	\$ 5,086.60	117
P1740	\$ 661.20	102	S6365EP	\$ 3,439.40	118
P1760	\$ 765.60	103	S6365EPBG	\$ 5,249.00	118
P1780	\$ 1,049.80	103	S6365EPBL	\$ 4,698.00	118
P1786	\$ 788.80	104	S72308	\$ 14,662.40	15
R8918	\$ 2,122.80	155	S72308BG	\$ 19,174.80	15
R8924	\$ 2,221.40	155	S72308BL	\$ 18,635.40	15
RR5506HD	\$ 1,618.20	102	S72308BLC	\$ 21,773.20	15
RR5520SS	\$ 1,618.20	105	S72308SRS	\$ 19,163.20	15
S1001EP	\$ 7,058.60	113	S7235	\$ 11,078.00	14
S1002EP	\$ 7,395.00	113	S7235BL	\$ 16,889.60	14
S1003EP	\$ 7,058.60	114	S7235NL	\$ 13,293.60	14
S1004EP	\$ 7,395.00	114	S7235SRS	\$ 15,346.80	14
S1006EP	\$ 6,600.40	113	S75005	\$ 14,778.40	16
S110	\$ 2,064.80	127	S75005BL	\$ 19,511.20	16
S110BL	\$ 3,416.20	127	S75005BLS	\$ 25,375.00	16
S110BN	\$ 2,708.60	127	S75005SRS	\$ 19,894.00	16
S112	\$ 5,684.00	117	S93005	\$ 39,068.80	53
S116	\$ 4,048.40	128	T2191BG	\$ 6,368.40	68
S116BG	\$ 6,884.60	128	T2192BG	\$ 7,383.40	67
S116BL	\$ 4,854.60	128	T2192NHBG	\$ 6,745.40	67
S116BN	\$ 5,463.60	128	T2312	\$ 5,428.80	75
S116ORB	\$ 5,666.60	128	T2312BN	\$ 7,308.00	75
S1695	\$ 3,375.60	116	T2312ORB	\$ 7,870.60	75
S1695BL	\$ 4,657.40	116	T2750	\$ 5,278.00	46
S1738	\$ 2,285.20	119	T2770	\$ 2,998.60	49
S1738BL	\$ 2,969.60	119	T2781	\$ 5,428.80	57
S176	\$ 3,248.00	115	T2811	\$ 3,752.60	78
S176BG	\$ 6,426.40	115	T2812	\$ 4,367.40	79
S176BL	\$ 4,843.00	115	T6193BG	\$ 12,794.80	67
S277BL	\$ 4,036.80	116	T62481	\$ 3,683.00	71
S278BL	\$ 4,036.80	116	T6405	\$ 11,112.80	74
S3946BL	\$ 5,353.40	35	T6405BN	\$ 14,447.80	74
S3946C	\$ 5,138.80	35	T6405ORB	\$ 15,561.40	74
S3947C	\$ 5,138.80	35	T6920	\$ 6,942.60	78
S43001	\$ 11,634.80	52	T8370	\$ 1,595.00	98
S5500	\$ 4,529.80	34	T9023	\$ 13,838.80	75
S5520	\$ 9,036.40	33	T9023BN	\$ 17,980.00	75
S5520SRS	\$ 11,768.20	33	T9023ORB	\$ 19,366.20	75
S5530	\$ 9,036.40	33	TS22002EP	\$ 13,276.20	53
S5530SRS	\$ 11,768.20	33	TS3661NH	\$ 10,631.40	122

INDICE NUMERICO POR MODELO

MODELO	PRECIO DE LISTA	PAGINA	MODELO	PRECIO DE LISTA	PAGINA
TS3661NHBL	\$ 16,605.40	122	YB3824CH	\$ 2,969.60	138
TS3661NHBN	\$ 15,729.60	122	YB3886BL	\$ 2,563.60	138
TS3661NHORB	\$ 16,605.40	122	YB3886CH	\$ 2,117.00	138
TS43002	\$ 12,934.00	52	YB4903BL	\$ 481.40	143
TS43003	\$ 12,934.00	52	YB4903CH	\$ 371.20	143
TS50100	\$ 9,749.80	53	YB4909BL	\$ 1,055.60	143
TS50110	\$ 11,194.00	54	YB4909CH	\$ 812.00	143
U140CIS	\$ 4,448.60	165	YB4924BL	\$ 1,577.60	143
UTL170	\$ 5,249.00	99	YB4924CH	\$ 1,212.20	143
VAM30P3	\$ 14,906.00	87	YB4986BL	\$ 835.20	143
VCM48P3	\$ 21,286.00	85	YB4986CH	\$ 643.80	143
VDN30CM	\$ 15,538.20	85	YB6403BN	\$ 1,728.40	142
VDN30P3	\$ 13,502.40	86	YB6403CH	\$ 1,560.20	142
VEA18P3	\$ 8,682.60	86	YB6403ORB	\$ 1,995.20	142
Y3603CH	\$ 556.80	146	YB6408BN	\$ 2,992.80	142
Y3608CH	\$ 939.60	146	YB6408CH	\$ 2,691.20	142
Y3624CH	\$ 1,200.60	146	YB6408ORB	\$ 3,445.20	142
Y3644CH	\$ 696.00	147	YB6424BN	\$ 3,561.20	142
Y3666CH	\$ 696.00	147	YB6424CH	\$ 3,207.40	142
Y3686CH	\$ 771.40	146	YB6424ORB	\$ 4,112.20	142
YB0402BL	\$ 2,412.80	141	YB6486BN	\$ 2,586.80	142
YB0402CH	\$ 2,099.60	141	YB6486CH	\$ 2,331.60	142
YB0403BG	\$ 957.00	140	YB6486ORB	\$ 2,987.00	142
YB0403BL	\$ 910.60	140	YB6503BL	\$ 591.60	150
YB0403CH	\$ 777.20	140	YB6503CH	\$ 458.20	150
YB0408BG	\$ 2,488.20	140	YB6508BL	\$ 1,223.80	150
YB0408BL	\$ 2,325.80	140	YB6508CH	\$ 957.00	150
YB0408CH	\$ 1,896.60	140	YB6524BL	\$ 1,560.20	150
YB0409BL	\$ 1,977.80	141	YB6524CH	\$ 1,218.00	150
YB0409CH	\$ 1,653.00	141	YB6586BL	\$ 1,067.20	150
YB0424BG	\$ 2,465.00	140	YB6586CH	\$ 829.40	150
YB0424BL	\$ 2,343.20	140	YB7003BL	\$ 1,015.00	139
YB0424CH	\$ 2,076.40	140	YB7003CH	\$ 841.00	139
YB0486BG	\$ 2,006.80	140	YB7008BL	\$ 2,552.00	139
YB0486BL	\$ 1,896.60	140	YB7008CH	\$ 1,943.00	139
YB0486CH	\$ 1,687.80	140	YB7024BL	\$ 3,596.00	139
YB0803CH	\$ 1,699.40	137	YB7024CH	\$ 2,969.60	139
YB0808CH	\$ 3,016.00	137	YB7086BL	\$ 2,563.60	139
YB0824CH	\$ 4,350.00	137	YB7086CH	\$ 2,117.00	139
YB0886CH	\$ 2,824.60	137	YG0424CH	\$ 2,888.40	157
YB3503CH	\$ 1,247.00	136	YG0824CH	\$ 4,263.00	157
YB3508CH	\$ 2,256.20	136			
YB3524CH	\$ 3,033.40	136			
YB3586CH	\$ 2,088.00	136			
YB3803BL	\$ 1,015.00	138			
YB3803CH	\$ 841.00	138			
YB3808BL	\$ 2,552.00	138			
YB3808CH	\$ 1,943.00	138			
YB3824BL	\$ 3,596.00	138			









AquaSuite, "Buy it for looks. Buy it for life.", Calixton, Home Care, LifeShine, Moen, M-Pact y Posi Temp son marcas registradas por Moen Inc.

Danika es marca de Moen Inc.

Moen tiene la política de mejoramiento continuo de sus productos y se reserva el derecho de cambiar materiales, precios y especificaciones sin previo aviso, así como descontinuar partes o accesorios. Aunque las descripciones en esta publicación se consideran correctas, su exactitud no puede ser garantizada.

VIGENCIA A PARTIR DEL 01 DE AGOSTO 2023

Precios en pesos mexicanos

Precios incluyen I.V.A.

ATENCION A CLIENTES

(800) 718 43 45

MONTERREY

Plaza Avanta, Avenida José Vasconcelos pte.

755, Piso #9, Del Valle, 66220

San Pedro Garza García, N.L.

(81) 8153-6810

www.moen.com.mx

 Moen México

 @moen_mexico

Esta publicación deja sin vigencia a cualquier otra anterior.
Fecha de impresión AGOSTO 2023

LP03MX/08/2023