



HOMEA
PREMIUM

HOMEA
www.homea.mx
Email: ventas@homea.mx
Whatsapp: (442)258.0251
Tel: (442)216.3552
Lada sin Costo: 01(800)701.2121

Elevate
everything.







ÍNDICE

Refrigeración	4
Cocción	16
Lavavajillas	32
Diagramas de Empotre	34

Refrigeradores & Congeladores



Refrigeradores & Congeladores

Refrigerador Side by Side de 809.86 L
Acero Inoxidable *Minimalist / Statement*
ZISS480DNSS / \$18,922 US



Medidas con empaque:
Alto: 223.52 cm Ancho: 132.08 cm
Profundo: 81.28 cm Peso: 351.53 kg

Medidas sin empaque:
Alto: 213.36 cm Ancho: 121.36 cm
Profundo: 65.40 cm Peso: 334.75 kg

Características:

- Capacidad: 28.6 cuft. (809.86 litros)
 - Sensores electrónicos de temperatura
 - Fábrica de hielos instalada / hielo molido / hielo en cubos
 - Dispensador de agua, Filtro de agua GE Water MWFP
 - Control Glass Touch con sensor de proximidad
 - 4 parrillas de cristal templado ajustables
 - 4 anaqueles en puerta (1 anaquel para galones)
 - 3 cajones (1 deli / 1 control de humedad / 1 de lácteos)
 - Congelador: 5 parrillas de alambón ajustables, 3 anaqueles en puerta y 2 canastas
 - 115 V / 60 hz / 20 A
- > No incluye 2 manijas,
pregunta por los sku ZKSS2H2CNSS / ZKSS2H2PNSS

Refrigerador Side by Side de 809.86 L
Panelable
ZISB480DNII / \$16,637 US



Medidas con empaque:
Alto: 223.52 cm Ancho: 132.8 cm
Profundo: 81.28 cm Peso: 351.53 kg

Medidas sin empaque:
Alto: 213.36 cm Ancho: 121.36 cm
Profundo: 65.40 cm Peso: 334.75 kg

Características:

- Capacidad: 28.5 cuft. (809.86 litros)
- Sensores electrónicos de temperatura
- Fábrica de hielos instalada / hielo molido / hielo en cubos
- Dispensador de agua, filtro de agua GE Water Filtration MWFP
- Control Glass Touch con sensor de profundidad
- 4 parrillas de cristal templado ajustables
- 4 anaqueles en puerta (1 con capacidad para galones)
- 3 cajones (1 deli / 1 control de humedad / 1 de lácteos)
- Congelador: 4 parrillas de alambón ajustables, 3 anaqueles en puerta y 2 canastas
- 115 V / 60 hz / 20 A

Refrigeradores & Congeladores

Refrigerador Side by Side de 690.93 L

Acero Inoxidable **Minimalist** / **Statement**

ZISS420DNSS / \$18,318 US



Medidas con empaque:

Alto: 223.52 cm Ancho: 116.84 cm

Profundo: 81.28 cm Peso: 328.85 kg

Medidas sin empaque:

Alto: 213.36 cm Ancho: 106.68 cm

Profundo: 65.40 cm Peso: 312.07 kg

Características:

- Capacidad: 24.4 cuft. (690.93 litros)
 - Sensores electrónicos de temperatura
 - Fábrica de hielos instalada / hielo molido / hielo en cubos
 - Dispensador de agua, Filtro de agua GE Water MWFP
 - Control Glass Touch con sensor de proximidad
 - 4 parrillas de cristal templado ajustables
 - 4 anaqueles en puerta (1 anaquel para galones)
 - 3 cajones (1 deli / 1 control de humedad / 1 de lácteos)
 - Congelador: 5 parrillas de alambón ajustables, 3 anaqueles en puerta y 2 canastas
 - 115 V / 60 hz / 20 A
- > No incluye 2 manijas,
pregunta por los sku ZKSS2H2CNSS / ZKSS2H2PNSS

Refrigerador Side by Side de 690.93 L

Panelable

ZISB420DNII / \$16,292 US



Medidas con empaque:

Alto: 223.52 cm Ancho: 116.84 cm

Profundo: 81.28 cm Peso: 328.85 kg

Medidas sin empaque:

Alto: 213.36 cm Ancho: 106.68 cm

Profundo: 65.40 cm Peso: 312.07 kg

Características:

- Capacidad: 24.4 cuft. (690.93 litros)
- Sensores electrónicos de temperatura
- Fábrica de hielos instalada / hielo molido / hielo en cubos
- Dispensador de agua, filtro de agua GE Water Filtration MWFP
- Control Glass Touch con sensor de profundidad
- 4 parrillas de cristal templado ajustables
- 4 anaqueles en puerta (1 con capacidad para galones)
- 3 cajones (1 deli / 1 control de humedad / 1 de lácteos)
- Congelador: 4 parrillas de alambón ajustables, 3 anaqueles en puerta y 2 canastas
- 115 V / 60 hz / 20 A

Refrigeradores y Congeladores

Todo congelador de 597.48 L

Acero Inoxidable *Panelable*

ZIF361NPRII / \$12,930 US



Medidas con empaque:

Alto: 223.52 cm Ancho: 81.28 cm
Profundo: 109.22 cm Peso: 258.09 kg

Medidas sin empaque:

Alto: 211.45 cm Ancho: 90.17 cm
Profundo: 62.86 cm Peso: 240.40 kg

Características:

- Capacidad 597.48 L (21.10 cu. Ft.)
- Total Fresh Flow
- Empotrable
- Fábrica de hielos
- Filtro GE Water Filtration (6 meses)
- Modo Sabbath
- Jarra de llenado automático
- Apertura de puerta reversible
- Control electrónico digital: ajuste de temperatura / filtro de aire / conectividad Wi-Fi / alarma de puerta abierta
- Iluminación LED
- Display de temperatura °C / °F
- 3 parrillas ajustables antiderrame
- 3 anaqueles en puerta
- 3 cajones transparentes (1 con Ice Maker)

Todo refrigerador de 597.48 L

Acero Inoxidable *Panelable*

ZIR361NPRII / \$12,930 US



Medidas con empaque:

Alto: 223.52 cm Ancho: 81.28 cm
Profundo: 109.22 cm Peso: 264.89 kg

Medidas sin empaque:

Alto: 211.45 cm Ancho: 90.17 cm
Profundo: 62.86 cm Peso: 247.20 kg

Características:

- Capacidad: 597.48 L (21.10 cu. Ft.). Instalación empotrable
- Iluminación LED
- Display de temperatura °C / °F
- Total Fresh Flow
- Jarra de llenado automático
- Filtro GE Water Filtration
- Modo Sabbath
- Control electrónico digital
- 3 parrillas ajustables antiderrame
- 4 anaqueles en puerta
- 1 cajón deli
- 1 cajón con control de humedad
- 1 cajón con 3 opciones pre programadas: carne / bebidas / deli
- 115 V / 60 hz / 20 A

Refrigeradores & Congeladores

Refrigerador Side by Side de 623 L

Acero Inoxidable *Minimalist* / *Statement*

ZISS360DNSS / \$14,309 US



Medidas con empaque:

Alto: 223.52 cm Ancho: 81.28 cm
Profundo: 101.60 cm Peso: 306.17 kg

Medidas sin empaque:

Alto: 213.36 cm Ancho: 91.44 cm
Profundo: 65.40 cm Peso: 289.39 kg

Características:

- Capacidad 623 L (22 cuft.) Instalación empotrable
- Control electrónico digital con display
- Fábrica de hielos integrada: Dispensador de agua fría, hielo en cubos y hielo molido.
- Filtro para agua GE Water Filtration MWFP
- Funciones del control: Bloqueo de seguridad / Sensor de proximidad / Alerta de puerta abierta / Indicador de cambio de filtro.
- 4 parrillas de cristal templado antiderrames
- 4 anaqueles en puerta con capacidad para galones
- 3 cajones (1 con control de humedad y temperatura independiente / 1 deli sellado / 1 con control de humedad sellado)
- Iluminación LED
- 115V / 60Hz / 20A

Refrigerador Side by Side de 572 L

Panelable

ZISB360DNII / \$13,361 US



Medidas con empaque:

Alto: 213.36 cm Ancho: 91.44 cm
Profundo: 64.45 cm Peso: 306.17 kg

Medidas sin empaque:

Alto: 213.36 cm Ancho: 91.40 cm
Profundo: 64.45 cm Peso: 240.00 kg

Características:

- Capacidad: 20.2 cuft. (572 litros). Instalación empotrable
- Control electrónico con display digital
- Fábrica de hielos integrada
- Conexión WiFi
- Modo Sabbath
- Compartimento de lácteos
- Dispensador de agua fresca
- 4 anaqueles ajustables en puerta
- 5 parrillas antiderrames
- 1 Espacio para galones
- Congelador: 3 anaqueles en puerta del congelador
- 4 parrillas de alambón en congelador
- 115 V / 60 hz / 20 A

Los precios no incluyen IVA.

Los precios están sujetos a cambios sin previo aviso.

Refrigeradores y Congeladores

Doble cajón refrigerante de 142 L

Acero Inoxidable *Minimalist* / *Statement*

ZIDS240NSS / \$6,120 US



Medidas con empaque:

Alto: 102.87 cm Ancho: 72.39 cm
Profundo: 69.85 cm Peso: 54.43 kg

Medidas sin empaque:

Alto: 87.63 cm Ancho: 60.32 cm
Profundo: 60.32 cm Peso: 49.89 kg

Características:

- Capacidad: 141.58 L (5 cuft)
- Control electrónico con display digital
- Estante removible en cajón superior.
- Ajuste de temperatura electrónico
- Estante removible en cajón inferior
- Anaquel removible en cajón inferior
- 2 racks de extensión completa
- Divisor horizontal en cajón superior
- Divisor vertical en cajón superior
- Iluminación LED
- Modo Sabbath

> No incluye 2 manijas,

pregunta por los sku ZXGD2H2PPSS / ZXGD2H2CPSS

Doble cajón refrigerante 142 L

Panelable

ZIDI240HII / \$5,542 US



Medidas con empaque:

Alto: 102.87 cm Ancho: 72.39 cm
Profundo: 69.85 cm Peso: 54.43 kg

Medidas sin empaque:

Alto: 87.60 cm Ancho: 60.32 cm
Profundo: 60.32 cm Peso: 49.89 kg

Características:

- Capacidad: 142 L (5 cuft)
- Empotrable
- Display de temperatura digital / electrónico
- Iluminación LED en cada cajón
- Cajones con extensión completa
- Ajuste en los compartimentos
- Control de temperatura ajustable
- Divisores ajustables
- Instalación a ras de mueble
- 120 V / 60 hz / 2 A

Refrigeradores & Congeladores

Cava de vinos de 156 L
Acero Inoxidable con racks de madera

Minimalist / Statement

ZDWR240NBS / \$5,111 US



Medidas con empaque:

Alto: 92.45 cm Ancho: 69.85 cm
Profundo: 72.39 cm Peso: 54.00 kg

Medidas sin empaque:

Alto: 87.60 cm Ancho: 60.32 cm
Profundo: 60.32 cm Peso: 49.50 kg

Características:

- Capacidad: 156 L (5.5 cuft)
- Instalación: Piso / Empotrable
- Capacidad en unidades: 57 botellas
- Control electrónico / Iluminación LED
- Ajustes de temperatura de 4.4 °C a 18.3 °C
- 7 racks de madera
- Puerta de vidrio con visagras reversibles
- Bloqueo para niños
- Control de temperatura
- Vidrio templado con protección de rayos UV
- 120 V / 60 hz / 2 A

> No incluye 1 manija, pregunta por los sku
ZXGW1HICPSS / ZXGW1HIPPSS

Centro de bebidas de 155.74 L
Acero Inoxidable con puerta de cristal

Minimalist / Statement

ZDBR240NBS / \$3,835 US



Medidas con empaque:

Alto: 102.87 cm Ancho: 72.39 cm
Profundo: 69.85 cm Peso: 54.43 kg

Medidas sin empaque:

Alto: 87.60 cm Ancho: 60.32 cm
Profundo: 60.32 cm Peso: 49.89 kg

Características:

- Capacidad: 155.74 L (5.5 cuft)
- Instalación: Piso / Empotrable
- Capacidad 126 latas o 10 botellas de vino
- Controles electrónicos con display digital / Iluminación LED
- Ajustes de temperatura de 4.4 °C a 18.3 °C
- Parrillas ajustables antiderrames de extensión completa
- Estante plegable / Puerta reversible
- 2 racks para vinos con marco de madera
- Modo Sabbath
- Vidrio templado con protección de rayos UV
- 120 V / 60 hz / 2 A

> No incluye 1 manija, pregunta por los sku
ZXGW1HICPSS / ZXGW1HIPPSS

Los precios no incluyen IVA.

Los precios están sujetos a cambios sin previo aviso.

Refrigeradores & Congeladores

Fábrica de hielo / Exterior de 152.91 L

Panelable

UCC15NPRII / \$4,310 US



Medidas con empaque:

Alto: 100.07 cm Ancho: 50.80 cm

Profundo: 69.34 cm Peso: 74.84 kg

Medidas sin empaque:

Alto: 86.67 cm Ancho: 37.78 cm

Profundo: 57.78 cm Peso: 64.86 kg

Características:

- Capacidad: 26 libras (11.79 kg)
- Instalación: Empotrable / Piso
- Control: Electrónico con iluminación LED
- Cuchara para hielo incluida
- Iluminación interior LED
- Luz indicadora de limpieza
- Producción de hielo por día: 50 libras (22.67 kg)
- Puerta reversible
- Manija removible
- 110V; 60Hz; 4.5A

Estufas, Hornos & Campanas



Estufas, Hornos & Campanas

Estufa de 120 cms/48" / 6 quemadores!
Acero Inoxidable *Statement*

ZDP484NGTSS dual / \$15,516 US



Medidas con empaque:

Alto: 111.00 cm

Ancho: 127.00 cm

Profundo: 71.75 cm

Peso: 304.81 kg

Medidas sin empaque:

Alto: 89.53 cm

Ancho: 121.60 cm

Profundo: 86.00 cm

Peso: 261.26 kg

Características:

- Medida 120 cm (48")
- Gas natural + Eléctrica
- Perillas metálicas
- Parrillas de fundición con diseño continuo reversibles para Wok
- 4 quemadores Simmer + Plancha + Grill
- Canaleta atrapagrasa removibles
- Encendido electrónico con resignación automática
- Potencia en quemadores: 12,000 a 16,900 BTU

HORNO

- Tecnología de cocción : Reverse Air True European Convection
- Modo Sabbath
- Rack para rostizar
- 3 Racks con 5 posiciones
- Charolas para asador
- Limpieza Self Clean / Steam Clean
- 240 V / 30 A

> Pregunta por los sku UX12BS48PSS / UXADBS48PSS

Estufa de 120 cms/48" / 6 quemadores + plancha
Acero Inoxidable *Statement*

ZDP486NDTSS dual / \$14,223 US

ZGP486NDTSS sólo gas / \$12,758 US



Medidas con empaque:

Alto: 111.00 cm

Ancho: 127.00 cm

Profundo: 71.75 cm

Peso: 304.81 kg

Medidas sin empaque:

Alto: 89.53 cm

Ancho: 121.60 cm

Profundo: 86.00 cm

Peso: 261.26 kg

Características:

- Medida 120 cm (48")
- Modelo Dual: Gas natural + Eléctrico / Modelo All-Gas: Gas natural
- Perillas metálicas
- 6 quemadores Simmer + Plancha
- Parrillas de fundición con diseño continuo reversibles para Wok
- Canaleta atrapagrasa removibles
- Encendido electrónico con resignación automática
- Potencia en quemadores: 15,000 a 16,900 BTU

HORNO

- Tecnología de cocción : Modelo Dual: Reverse Air True European Convection /

Modelo All-Gas: Reverse Air Convection

- Modo Sabbath
- Rack para rostizar
- 3 Racks con 5 posiciones
- Charolas para asador
- Limpieza Self Clean / Steam Clean
- Modeo Dual: 240 V - 30 A / Modelo All-Gas: 120 V - 15 A

> Pregunta por los sku UX12BS48PSS / UXADBS48PSS

Estufas, Hornos & Campanas

Estufa de 90 cms/36" / 6 quemadores
Acero Inoxidable *Statement*

ZDP366NTSS dual / \$9,482 US

ZGP366NTSS sólo gas / \$8,620 US



Medidas con empaque:

Alto: 109.00 cm

Ancho: 96.00 cm

Profundo: 86.00 cm

Peso: 209.56 kg

Medidas sin empaque:

Alto: 89.53 cm

Ancho: 91.12 cm

Profundo: 71.75 cm

Peso: 189.14 kg

Características:

- Medida 90 cm (36")
- Modelo Dual: Gas natural + Eléctrico / Modelo All-Gas: Gas natural
- Perillas metálicas
- Parrillas de fundición con diseño continuo reversibles para Wok
- 6 quemadores Simmer
- Canaleta atrapagrasa removibles
- Encendido electrónico con resignación automática
- Potencia en quemadores: 12,000 a 15,000 BTU

HORNO

- Tecnología de cocción : Modelo Dual: Reverse Air True European Convection /

Modelo All-Gas: Reverse Air Convection

- Modo Sabbath
 - Rack para rostizar
 - 3 Racks con 5 posiciones
 - 1 Bandeja para asar
 - Limpieza Self Clean / Steam Clean
 - Modeo Dual: 240 V - 30 A / Modelo All-Gas: 120 V - 15 A
- > Pregunta por los sku UX12B36PSS / UXADJB36PSS

Estufa de 90 cms/36" / 4 quemadores + plancha
Acero Inoxidable *Statement*

ZDP364NDTSS dual / \$10,775 US



Medidas con empaque:

Alto: 109.00 cm

Ancho: 96.00 cm

Profundo: 86.00 cm

Peso: 209.56 kg

Medidas sin empaque:

Alto: 89.53 cm

Ancho: 91.12 cm

Profundo: 71.75 cm

Peso: 189.14 kg

Características:

- Medida 90 cm (36")
- Modelo Dual: Gas natural + Eléctrico / Modelo All-Gas: Gas natural
- Perillas metálicas
- Parrillas de fundición con diseño continuo reversibles para Wok
- 4 quemadores Simmer + Plancha
- Canaleta atrapagrasa removibles
- Encendido electrónico con resignación automática
- Potencia en quemadores: 12,000 a 16,900 BTU

HORNO

- Tecnología de cocción : Modelo Dual: Reverse Air True European Convection / Modelo All-Gas: Reverse Air Convection

- Modo Sabbath
 - Rack para rostizar
 - 3 Racks con 5 posiciones
 - 1 Bandeja para asar
 - Limpieza Self Clean / Steam Clean
 - Modeo Dual: 240 V - 30 A / Modelo All-Gas: 120 V - 15 A
- > Pregunta por los sku UX12B36PSS / UXADJB36PSS

Los precios no incluyen IVA.

Los precios estan sujetos a cambios sin previo aviso.

Estufas, Hornos & Campanas

Parrilla de 90 cms/36" / 4 quemadores + plancha
Acero Inoxidable *Statement*

ZGU364NDTSS / \$5,258 US



Medidas con empaque:

Alto: 45.00 cm

Ancho: 127.00 cm

Profundo: 86.00 cm

Peso: 73.93 kg

Medidas sin empaque:

Alto: 21.59 cm

Ancho: 91.12 cm

Profundo: 69.85 cm

Peso: 61.23 kg

Características:

- Medida 90 cm (30")
 - Gas natural
 - Superficie porcelanizada esmaltada
 - Perillas metálicas con detalles de latón
 - Iluminación en perillas
 - Iluminación LED debajo de la superficie de cocción
 - 4 quemadores Simmer + Plancha
 - Parrillas de fundición con diseño continuo reversibles para Wok
 - Canaleta atrapagrasa removible y cubierta para plancha
 - Encendido electrónico con resignación automática
 - Potencia en quemadores: 12,000 a 16,900 BTU
 - 120 V / 15 A
- > [Pregunta por los sku UX12B36PSS](#)

Parrilla de 90 cms/36" / 6 quemadores
Acero Inoxidable *Statement*

ZGU366NTSS / \$4,396 US



Medidas con empaque:

Alto: 45.00 cm

Ancho: 127.00 cm

Profundo: 86.00 cm

Peso: 73.93 kg

Medidas sin empaque:

Alto: 21.59 cm

Ancho: 91.12 cm

Profundo: 69.85 cm

Peso: 61.23 kg

Características:

- Medida 90 cm (30")
 - Gas natural
 - Superficie porcelanizada esmaltada
 - Perillas metálicas con detalles de latón
 - Iluminación en perillas
 - Iluminación LED debajo de la superficie de cocción
 - 6 quemadores Simmer
 - Parrillas de fundición con diseño continuo reversibles para Wok
 - Encendido electrónico con resignación automática
 - Potencia en quemadores: 12,000 a 16,900 BTU
 - 120 V / 15 A
- > [Pregunta por los sku UX12B36PSS](#)

Estufas, Hornos & Campanas

Parrilla de 120 cms/48" / 6 quemadores + plancha
Acero Inoxidable *Statement*
ZGU486NDTSS / \$5,689 US



Medidas con empaque:
Alto: 45.00 cm Ancho: 127.00 cm
Profundo: 86.00 cm Peso: 109.96 kg

Medidas sin empaque:
Alto: 21.59 cm Ancho: 121.60 cm
Profundo: 69.85 cm Peso: 102.96 kg

Características:

- Medida 120 cm (48")
 - Gas natural
 - Superficie porcelanizada esmaltada
 - Perillas metálicas con detalles de latón
 - Iluminación en perillas
 - Iluminación LED debajo de la superficie de cocción
 - 6 quemadores Simmer + Plancha
 - Parrillas de fundición con diseño continuo reversibles para Wok
 - Canaleta atrapagrasa removible y cubierta para plancha
 - Encendido electrónico con resignación automática
 - Potencia en quemadores: 12,000 a 16,900 BTU
 - 120 V / 15 A
- > Pregunta por los sku UXADJB48PSS

Parrilla de inducción de 90cm / 36" /
Negro *Minimalist*
ZHU36RDTBB / \$4,741 US



Medidas con empaque:
Alto: 25.40
Ancho: 102.11 cm
Profundo: 53.66 cm
Peso: 25.86 kg

Medidas sin empaque:
Alto: 8.26 cm
Ancho: 91.44 cm
Profundo: 51.57 cm
Peso: 23.14 kg

Características:

- Parrilla de inducción
- Eléctrica
- Control Electronic Touch Slider
- Posición del control: Central
- Funciones del control: Apagado completo del equipo / Bloqueo de seguridad / Personalizar configuración / Seleccionar funciones destizando un dedo / Derretir / Sensor de presencia de recipiente / Sensor de tamaño de recipiente / Sincronizar zonas de cocción
- Timer electrónico programable en varias zonas
- 19 niveles de potencia
- 5 luces indicadoras de zona caliente "ON"
- Zona frontal izquierda 7": 2,500W
- Zona posterior izquierda 7": 2,500W
- Zona frontal derecha 8": 3,200W
- Zona posterior derecha 6": 1,800W
- Zona central: 11": 3,700W
- Comal estilo Teppanyaki incluido
- 208-240V / 50Amp

Estufas, Hornos & Campanas

Parrilla de inducción de 90cm / 36" /

Silver

Minimalist

ZHU36RSTSS / \$4,741 US



Medidas con empaque:

Alto: 26.67

Ancho: 102.36 cm

Profundo: 70.61 cm

Peso: 25.85 kg

Medidas sin empaque:

Alto: 8.25 cm

Ancho: 92.07 cm

Profundo: 53.65 cm

Peso: 23.13 kg

Características:

- Empotrable
- Capacidad 90 cm
- Controles Touch Slider
- 19 potencias
- 5 zonas de cocción
- Posterior izquierdo: 7" 2500w
- Frontal izquierdo: 7" 2500w
- Central: 11" 3700w
- Frontal derecho: 8" 3200w
- Posterior derecho: 6" 1800w
- Bloqueo de seguridad
- Función Melt
- Sensor presencial de sartenes
- Sensor de tamaño de olla o sartenes
- Sincronizar zonas de cocción
- Temporizador
- Indicador de calor residual
- Indicador de zona encendida
- 220V/60Hz

Estufas, Hornos & Campanas

Horno eléctrico de 76 cms / 30"

Acero Inoxidable y Vidrio Negro **Statement**

ZTSX1FSPNSS / \$8,447 US



Medidas con empaque:

Alto: 85.09 cm

Ancho: 82.04 cm

Profundo: 76.96 cm

Peso: 83.46 kg

Medidas sin empaque:

Alto: 72.71 cm

Ancho: 75.57 cm

Profundo: 70.96 cm

Peso: 75.30 kg

Características:

- 76 cm (30") / Capacidad 5cuft. (141.58 litros)
 - Tecnología de cocción: Convección Europea con golpes de aire caliente
 - Control 7" Full-Color Touch LCD Screen
 - Funciones del control: Apagado automático (12 horas) / Alarma de precalentado / Auto conversión de recetas / Modo Sabbath / Bloqueo de controles / Tiempo de cocción / Temperatura °C o °F / Retrasar inicio / Reloj y Timer electrónicos / Modo fermentar / Modo calentar / Probeta de temperatura
 - Modos de cocción: Hornear con convección / Hornear con convección multi rack / Asar con convección Hi-Lo / Rostizar con convección / Freír con aire caliente / Mantener caliente / Cocción precisa / Fermentar / Horneado tradicional / Asado tradicional Hi-Lo
 - Limpieza Steam Clean y Self Clean con bloqueo automático de puerta
 - 6 Posiciones de acomodo
 - 2 lámparas LED
 - 208 - 240 V / 20 A
- > 1 manija incluida

Horno eléctrico de 76 cms / 30"

Acero Inoxidable y Vidrio Negro **Statement**

ZTS90DPSNSS / \$6,853 US



Medidas con empaque:

Alto: 85.09 cm

Ancho: 82.04 cm

Profundo: 76.96 cm

Peso: 83.46 kg

Medidas sin empaque:

Alto: 72.86 cm

Ancho: 75.56 cm

Profundo: 69.37 cm

Peso: 75.29 kg

Características:

- 76 cm (30") / Capacidad 5cuft. (141.58 litros)
 - Instalación empotrable
 - Tecnología de cocción: Convección Europea con golpes de aire caliente
 - Control 7" Full-Color Touch LCD Screen
 - Funciones del control: Apagado automático (12 horas) / Alarma de precalentado / Auto conversión de recetas / Modo Sabbath / Bloqueo de controles / Tiempo de cocción / Temperatura °C o °F / Retrasar inicio / Reloj y Timer electrónicos / Modo fermentar / Escanear para cocinar / Probeta de temperatura / Mantener caliente
 - Modos de cocción: Hornear con convección / Hornear con convección multi rack / Asar con convección Hi-Lo / Deshidratar / Rostizar con convección / Freír con aire caliente / Mantener caliente / Cocción precisa / Fermentar / Horneado térmico / Asado térmico Hi-Lo
 - Limpieza Steam Clean y Self Clean con bloqueo automático de puerta
 - 6 Posiciones de acomodo
 - Iluminación halógena en interior
 - 208 - 240 V
- > 1 manija incluida

Estufas, Hornos & Campanas

Horno eléctrico de 76 cms / 30"

Acero Inoxidable y Vidrio Negro

Minimalist

ZTS90DSSNSS / \$6,378 US



Medidas con empaque:

Alto: 85.09 cm

Ancho: 82.04 cm

Profundo: 76.96 cm

Peso: 83.46 kg

Medidas sin empaque:

Alto: 72.86 cm

Ancho: 75.56 cm

Profundo: 69.37 cm

Peso: 75.29 kg

Características:

- 76 cm (30") / Capacidad 5cuft. (141.58 litros)
 - Instalación empotrable
 - Tecnología de cocción: Convección Europea con golpes de aire caliente
 - Control 7" Full-Color Touch LCD Screen
 - Funciones del control: Apagado automático (12 horas) / Alarma de precalentado / Auto conversión de recetas / Modo Sabbath / Bloqueo de controles / Tiempo de cocción / Temperatura °C o °F / Retrasar inicio / Reloj y Timer electrónicos / Modo fermentar / Escanear para cocinar / Modo calentar / Probeta de temperatura
 - Modos de cocción: Hornear con convección / Hornear con convección multi rack / Asar con convección Hi-Lo / Deshidratar / Rostizar con convección / Freír con aire caliente / Mantener caliente / Cocción precisa / Fermentar / Horneado térmico / Asado térmico Hi-Lo
 - Limpieza Steam Clean y Self Clean con bloqueo automático de puerta
 - 6 Posiciones de acomodo
 - Iluminación halógena en interior
 - 208 - 240 V
- > 1 manija incluida

Horno Advantium de 76 cms

Acero Inoxidable

Statement

ZSB9232NSS / \$6,422 US



Medidas con empaque:

Alto: 62.23 cm

Ancho: 82.30 cm

Profundo: 70.61 cm

Peso: 39.46 kg

Medidas sin empaque:

Alto: 51.44 cm

Ancho: 75.57 cm

Profundo: 58.42 cm

Peso: 34.93 kg

Características:

- Horno eléctrico, Convección Europea
 - 76 cm (30") / Capacidad 1.7 cuft. (48.13 litros)
 - Tecnología de cocción: Advantium
 - Control Glass Touch LCD
 - Potencia de microondas: 975 W
 - Modos de cocción 175 recetas preprogramadas + recalentado crujiente
 - Capacidad para 30 recetas personalizadas
 - Modos de cocción microondas: Bebidas / Por tipo de alimento / Descongelar por tiempo, tipo de alimento y peso / Express / Palomitas / Recalentar / Cocción lenta / Cocción por vapor / Suavizar - Derretir alimentos
 - Modos de cocción en horno: Asar / Hornear con convección / Calentar Crujiente - Húmedo / Fermentar / Tostar
 - Limpieza Steam Clean
 - 208 - 240 V / 60 Hz / 30 Amp
- > 1 manija incluida

Estufas, Hornos & Campanas

Horno Advantium de 76 cms / 30"
Acero Inoxidable y Vidrio Negro **Minimalist**
ZSB9231NSS / \$6,853 US



Medidas con empaque:
Alto: 62.23 cm
Ancho: 82.30 cm
Profundo: 70.61 cm
Peso: 39.46 kg

Medidas sin empaque:
Alto: 51.44 cm
Ancho: 75.57 cm
Profundo: 58.42 cm
Peso: 34.93 kg

Características:

- Horno eléctrico, Convección Europea
 - 76 cm (30") / Capacidad 1.7 cuft. (48.13 litros)
 - Tecnología de cocción: Advantium
 - Control Glass Touch LCD
 - Potencia de microondas: 975 W
 - Modos de cocción 175 recetas preprogramadas + recalentado crujiente
 - Capacidad para 30 recetas personalizadas
 - Modos de cocción microondas: Bebidas / Por tipo de alimento / Descongelar por tiempo, tipo de alimento y peso / Express / Palomitas / Recalentar / Cocción lenta / Cocción por vapor / Suavizar - Derretir alimentos
 - Modos de cocción en horno: Asar / Hornear con convección / Calentar Crujiente - Húmedo / Fermentar / Tostar
 - Limpieza Steam Clean
 - 208 - 240 V / 60 Hz / 30 Amp
- > 1 manija incluida

Horno eléctrico doble
Acero Inoxidable y Vidrio Negro **Statement**
ZTD90DPSNSS / \$10,689 US



Medidas con empaque:
Alto: 144.78 cm
Ancho: 76.96 cm
Profundo: 82.04 cm
Peso: 149.69 kg

Medidas sin empaque:
Alto: 130.02 cm
Ancho: 75.57 cm
Profundo: 68.10 cm
Peso: 137.89 kg

Características:

- Capacidad de hornos: 5cuft. (141.58 litros)
 - Tecnología de cocción: Convección Europea con golpes de aire caliente
 - Control 7" Full-Color Touch LCD Screen
 - Funciones del control: Apagado automático (12 horas) / Alarma de precalentado / Auto conversión de recetas / Modo Sabbath / Bloqueo de controles / Tiempo de cocción / Temperatura °C o °F / Retrasar inicio / Reloj y Timer electrónicos / Modo fermentar / Probeta de temperatura / Mantener caliente
 - Modos de cocción: Hornear con convección / Hornear con convección multi rack / Asar con convección Hi-Lo / Deshidratar / Rostizar con convección / Freír con aire caliente / Mantener caliente / Cocción precisa / Fermentar / Horneado tradicional / Asado tradicional
 - Configuración: Elemento de horneado y Asador de 10 pasos
 - Limpieza Steam Clean y Self Clean con bloqueo automático de puerta
 - 6 Posiciones de acomodo
 - Iluminación halógena en interior
 - 208 - 240 V / 40 A
- > 1 manija incluida

Estufas, Hornos & Campanas

Horno eléctrico de 76 cms / 30"

Acero Inoxidable y Vidrio Negro *Minimalist*

ZTD90DSSNSS / \$10,646 US



Medidas con empaque:

Alto: 144.78 cm

Ancho: 76.96 cm

Profundo: 82.04 cm

Peso: 149.69 kg

Medidas sin empaque:

Alto: 130.02 cm

Ancho: 75.57 cm

Profundo: 68.10 cm

Peso: 137.89 kg

BackSplash

BackSplash

BackSplash

UX12B36PSS

UXADJB36PSS

UXADJB48PSS

Características:

- 76 cm (30") / Capacidad 5cuft. (141.58 litros)
- Tecnología de cocción: Convección Europea con golpes de aire caliente
- Control 7" Full-Color Touch LCD Screen
- Funciones del control: Apagado automático (12 horas) / Alarma de precalentado / Auto conversión de recetas / Modo Sabbath / Bloqueo de controles / Tiempo de cocción / Temperatura °C o °F / Retrasar inicio / Reloj y Timer electrónicos / Modo fermentar / Modo calentar / Probeta de temperatura
- Modos de cocción: Hornear con convección / Hornear con convección multi rack / Asar con convección Hi-Lo / Rostizar con convección / Freír con aire caliente / Mantener caliente / Cocción precisa / Fermentar / Horneado tradicional / Asado tradicional Hi-Lo
- Limpieza Steam Clean y Self Clean con bloqueo automático de puerta
- 6 Posiciones de acomodo
- 2 lámparas LED
- 208 - 240 V / 20 A
- > 1 manija incluida

Cajón Calientaplatos

Acero Inoxidable *Statement*

ZTW900PSNSS / \$2,697 US



Medidas con empaque:

Alto: 35.56 cm

Ancho: 83.82 cm

Profundo: 73.15 cm

Peso: 29.48 kg

Medidas sin empaque:

Alto: 26.67 cm

Ancho: 76.20 cm

Profundo: 60.33 cm

Peso: 26.76 kg

Características:

- 76 cm
- Capacidad: 53.80 L (1.9 cuft)
- Control tipo Rocker Switch
- Luz indicadora de encendido
- 1 medio rack con deslizamiento de extensión completa
- Opciones de humedad en alimentos: Crujientes / Húmedos
- Opciones de temperatura: Fermentar (80° - 26.6° C) / Bajo (140° F - 60° C) / Medio (170° F - 6.6° C) / Alto (210° F - 98.8° C)
- 120 V / 60 hz / 15 A

Estufas, Hornos & Campanas

Cajón Calientaplatos Vidrio negro con Acero Inoxidable

Minimalist

ZTW900SSNSS / \$3,103 US

Medidas con empaque:

Alto: 35.56 cm

Ancho: 83.82 cm

Profundo: 73.15 cm

Peso: 29.48 kg

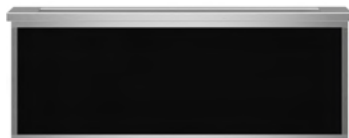
Medidas sin empaque:

Alto: 26.67 cm

Ancho: 76.20 cm

Profundo: 60.33 cm

Peso: 26.76 kg



Características:

- 76 cm
- Capacidad: 53.80 L (1.9 cuft)
- Control tipo Rocker Switch
- Luz indicadora de encendido
- 1 medio rack con deslizamiento de extensión completa
- Opciones de humedad en alimentos: Crujientes / Húmedos
- Opciones de temperatura: Fermentar (80° - 26.6° C) / Bajo (140° F - 60° C) / Medio (170° F - 6.6° C) / Alto (210° F - 98.8° C)
- 120 V / 60 hz / 15 A

Horno de microondas de 24" Acero Inoxidable con negro

Minimalist / Statement

ZEB1227SLSS / \$947 US

Medidas con empaque:

Alto: 35.56 cm

Ancho: 61.28 cm

Profundo: 50.17 cm

Peso: 29.00 kg

Medidas sin empaque:

Alto: 33.56 cm

Ancho: 59.28 cm

Profundo: 48.17 cm

Peso: 25.00 kg



Características:

- Capacidad 2.2 cu. ft.
 - Empotrable
 - Control Electronic touchpad / Display LED / Temporizador
 - 8 selecciones rápidas: Popcorn / Beverage / Potato / Vegetable / My Plat Menu / Reheat / Defrost (Weight/Time) / Steam Cook
 - Funciones del control: Add 30 seconds / Timer on/off / Cook time / Help / Set Clock / Power level / Start / Pause / Cancel/Off / Sound
 - Bloqueo de seguridad
 - Inicio programable
 - Aviso ciclo finalizado
 - 10 niveles de potencia
 - Idioma inglés
 - 120V / 60 Hz
- > No incluye trim, pregunta por el sku ZX2130SLSS

Estufas, Hornos 🌀 Campanas

Horno de microondas de 24"

Acero Inoxidable con negro *Minimalist / Statement*

ZES1227SLSS / \$947 US



Medidas con empaque:

Alto: 35.56 cm

Ancho: 61.21 cm

Profundo: 50.29 cm

Peso: 13.15 kg

Medidas sin empaque:

Alto: 33.56 cm

Ancho: 61.27 cm

Profundo: 50.16 cm

Peso: 11.33 kg

Características:

- Capacidad 2.2 cu. ft.
- Empotrable
- Display digital glass touch / Display LED / Temporizador
- 8 selecciones rápidas: Palomitas / Bebidas / Potato / Vegetales / MyPlate menu / Recalentar / Descongelar / Descongelado por peso y tiempo / Cocinado por vapor / Reloj/Timer
- Funciones del control: Botón de +30 segundos / Timer / Tiempo de cocinado / Ayuda / Inicio / pausa / Cancelar / apagar / Sonido
- Seguro para niños
- 120V / 60Hz 13.9 A

Estufas, Hornos & Campanas

Campana Profesional de 90 cms/36"

Acero Inoxidable *Statement*

ZVW1360SPSS / \$3,749 US



Medidas con empaque:

Alto: 58.16 cm

Ancho: 100.33 cm

Profundo: 62.23 cm

Peso: 41.90 kg

Medidas sin empaque:

Alto: 45.72 cm

Ancho: 91.44 cm

Profundo: 55.88 cm

Peso: 26.64 kg

Características:

- 90cm (36")
- Capacidad de extracción: 1,036.39 m³/h (610 CFM)
- 3 velocidades+ Boost
- 3 filtros de acero inoxidable tipo baffle
- Control Glass Touch Backlit
- Tecnología Quiet Boost
- Iluminación LED
- 4 niveles de iluminación
- Construcciones de doble pared
- Canales atrapa grasa (2)
- Filtros removibles
- Alerta de cambio de filtro
- Encendido automático por sensor de calor
- Retrasar apagado
- Ubicación del escape: superior / posterior
- Ducto requerido: 10" (25.4 cm)
- 110V / 6.5 Amp

Campana Profesional de 120 cms/48"

Acero Inoxidable *Statement*

ZVW1480SPSS / \$4,559 US



Medidas sin empaque:

Alto: 58.16 cm

Ancho: 130.81 cm

Profundo: 62.23 cm

Peso: 56.54 kg

Medidas con empaque:

Alto: 45.72 cm

Ancho: 121.92 cm

Profundo: 55.88 cm

Peso: 36.46 kg

Características:

- 120cm (48")
- Capacidad de extracción: 2,072.79 m³/H (1,220 CFM)
- 3 velocidades + Boost
- 4 filtros de acero inoxidable tipo baffle
- Control Glass Touch Backlit
- Tecnología Quiet Boost
- Iluminación LED
- 4 niveles de iluminación
- Construcciones de doble pared
- Canales atrapa grasa (3)
- Filtros removibles
- Alerta de cambio de filtro
- Encendido automático por sensor de calor
- Retrasar apagado
- Ubicación del escape: superior / posterior
- Ducto requerido: 10" (25.4 cm)
- 110V / 6.5 Amp

Los precios no incluyen IVA.

Los precios estan sujetos a cambios sin previo aviso.

Estufas, Hornos & Campanas

Campana de 90 cms /36"
Acero Inoxidable *Panelable*

UVC9360SLSS / \$1,465 US



Medidas con empaque:

Alto: 36.50 cm
Ancho: 91.44 cm
Profundo: 54.29 cm
Peso: 24.94 kg

Medidas sin empaque:

Alto: 30.48 cm
Ancho: 87.31 cm
Profundo: 48.89 cm
Peso: 20.41 kg

Características:

- Medida 92 cm (36")
- Instalación empotrable
- Diseño panelable
- Filtros de acero inoxidable removibles
- Controles digitales
- Indicador de encendido
- 4 Niveles de extracción control digital
- Capacidad de extracción 610 m³/hr
- Control Remoto incluido
- Sensor de temperatura

- 120V /60 Hz

Campana de 122 cm /48"
Acero Inoxidable *Panelable*

UVC9480SLSS / \$3,447 US



Medidas con empaque:

Alto: 45.72 cm
Ancho: 128.20 cm
Profundo: 61.92 cm
Peso: 63.6 kg

Medidas sin empaque:

Alto: 38.10 cm
Ancho: 121.92 cm
Profundo: 55.56 cm
Peso: 56.8 kg

Características:

- Medida 122 cm (48")
- Instalación empotrable
- Diseño panelable
- Filtros de acero inoxidable removibles
- Botones con luz LED
- Indicador de encendido
- 4 Niveles de extracción control digital
- Capacidad de extracción 1220 m³/hr
- Control Remoto incluido
- Sensor de temperatura

- 120V /60 Hz

Estufas, Hornos & Campanas

Campana Decorativa / 90 cm/36"

Acero Inoxidable **Statement**

UVW93642PSS / \$1,896 US



Medidas con empaque:

Alto: 58.16 cm

Ancho: 100.33 cm

Profundo: 62.23 cm

Peso: 39.49 kg

Medidas sin empaque:

Alto: 45.72 cm

Ancho: 91.44 cm

Profundo: 55.88 cm

Peso: 24.23 kg

Características:

- Medida 90 cm (36")
- Capacidad de extracción: 1,002.41 m³/h (590 CFM)
- Compatible con estufa de la línea
- 3 velocidades + Boost
- 3 filtros de acero inoxidable tipo baffle
- Control Push Button Backlit
- Tecnología QuietBoost
- Iluminación LED
- Niveles de iluminación: High / Night / Off
- Filtros removibles
- Alerta de cambio de filtro
- Encendido automático por sensor de calor
- Retrasar apagado
- Ubicación del escape: Superior / Posterior
- Ducto requerido : 8" (20.32cm)
- Instalación para Recirculado opcional

Compatibles con las estufas de 90 cm

- 120V / 3.9 Amp

Campana de pared de 90 cms/36"

Acero Inoxidable con dosel de vidrio retráctil **Statement**

ZV800SJSS / \$4,482 US



Medidas con empaque:

Alto: 64.77 cm

Ancho: 101.60 cm

Profundo: 48.10 cm

Peso: 36.70 kg

Medidas sin empaque:

Alto: 53.80 cm

Ancho: 91.10 cm

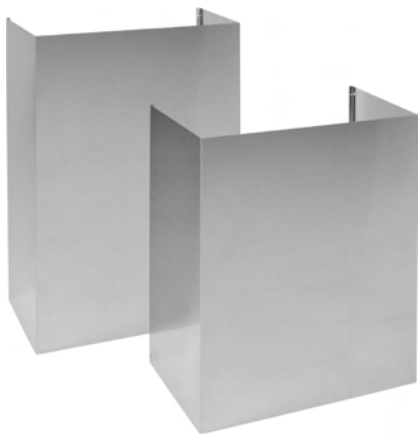
Profundo: 34.76 cm

Peso: 27.20 kg

Características:

- Medida 90 cm (36")
- Capacidad de extracción 460 CFM
- Controles Botones
- Filtros de acero inoxidable lavables
- 4 niveles de extracción, incluyendo Boost
- Indicador de encendido
- 2 lámparas halógenas
- 6 niveles de iluminación
- Re-circulación
- Instalación debajo del gabinete / diseño de alto impacto / ventilación potente / kit de re-circulación
- Cubreducto telescópico de 8 ft a 10 ft
- 127 V / 60Hz

Estufas, Hornos & Campanas



Cubreductos para campanas *Acero Inoxidable*

Pregunta por los accesorios opcionales para artículos específicos de Monogram.

ZX8D13SPSS ZX1059SFSS
ZX10D13SPSS ZX10510SFSS
ZX8D14SPSS ZX12D13SPSS
ZX10D14SPSS

Lavavajillas



Lavavajillas

Undercounters

Lavavajillas de 16 servicios

Acero Inoxidable *Minimalist* / *Statement*

ZDT925SPNSS / \$4,956 US



Medidas con empaque:

Alto: 89.66 cm Ancho: 62.23 cm

Profundo: 70.86 cm Peso: 63.04 kg

Medidas sin empaque:

Alto: 86.36 cm Ancho: 60.32 cm

Profundo: 60.96 cm Peso: 57.15 kg

Características:

- Capacidad: 16 servicios. Instalación empotrable
- Controles electrónico de botones táctiles
- Características de lavado: Más de 90 jets de agua / Control automático de temperatura / Jets para botellas / Jets para cubiertos / Jets de limpieza profunda / Triturador con filtro removible / Resistencia oculta / Brazo bajo de agua de velocidad variable / Bomba de drenado
- Sensor de limpieza
- 7 ciclos de lavado
- Indicador de agente de enjuague ajustable
- Interior de acero inoxidable
- Modo Showroom / Modo Sabbath
- 42 dBA
- 120 V / 60 hz / 10.2 A
- > 1 manija incluida

Lavavajillas

Undercounters

Lavavajillas de 16 servicios

Panelable

ZDT925SINI / \$4,353 US



Medidas con empaque:

Alto: 89.66 cm

Ancho: 62.23 cm

Profundo: 70.86 cm

Peso: 63.04 kg

Medidas sin empaque:

Alto: 86.36 cm

Ancho: 60.32 cm

Profundo: 60.96 cm

Peso: 57.15 kg

Características:

- Capacidad: 16 servicios. Instalación empotrable
- Controles electrónico de botones táctiles
- Características de lavado: Más de 90 jets de agua / Control automático de temperatura / Jets para botellas / Jets para cubiertos / Jets de limpieza profunda / Triturador con filtro removible / Resistencia oculta / Brazo bajo de agua de velocidad variable / Bomba de drenado
- Sensor de limpieza
- 7 ciclos de lavado
- Indicador de agente de enjuague ajustable
- Interior de acero inoxidable
- Modo Showroom / Modo Sabbath
- 42 dBA
- 120 V / 60 hz / 10.2 A

Compactador

Panelable

UCG1510NII / \$1,292 US



Medidas con empaque:

Alto: 95.50 cm

Ancho: 43.43cm

Profundo: 71.12 cm

Peso: 58.51 kg

Medidas sin empaque:

Alto: 89.90 cm

Ancho: 37.78 cm

Profundo: 60.96 cm

Peso: 58.51 kg

Características:

- Panelable
- Compactador de residuos
- Capacidad de 1.4 cuft. (39.64 litros)
- 75% de reducción
- Controles ocultos
- Duración del ciclo menor a 30 segundos
- Potencia de motor 1/3 hp
- Potencia de compactado 2,300 libras
- Cuerpo de acero de alta resistencia
- Funciones: Bloqueo automático anti-atasco/
- Control de arranque con llave extraíble/
- Contenedor de liberación lateral / Abrepuertas de pedal
- 120V / 60Hz / 15A



MONOGRAM

START
PAUSE
CANCEL
WASH
DRY
HEAT DRY
RINSE
WASH ONLY
DRY ONLY
HEAT DRY ONLY
RINSE ONLY
WASH & RINSE
WASH & DRY
WASH & HEAT DRY
WASH & RINSE & DRY
WASH & RINSE & HEAT DRY
WASH & RINSE & HEAT DRY & DRY
WASH & RINSE & HEAT DRY & DRY & HEAT DRY

Diagramas de Empotre



Especificaciones

Personalización

Glosario de términos

Manija tubular de acero inoxidable

La manija tubular Monogram® de acero inoxidable puede ser usada con los paneles personalizados. La manija tubular tiene 62-3/8" (158.375 cms) de largo.

Manija tubular profesional de acero inoxidable

La manija tubular profesional de acero inoxidable está diseñada para ajustarse a los paneles sobrepuestos de 3/4" (.95cms). El kit incluye una manija. La manija profesional tiene 31" (78.74 cms) de largo.

Kit para rejilla unificada.

Un panel opcional de rejilla crea un estilo unificado sobre dos unidades colocadas lado a lado.

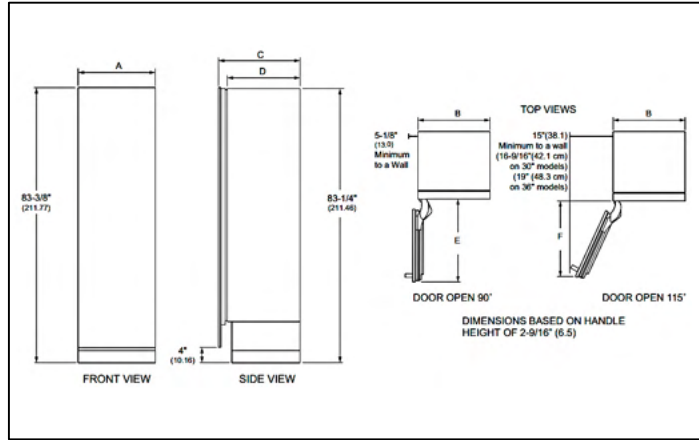
Kit opcional de Modo Sabbath

Está diseñado para usar en el Sabbath y festividades judías. Este kit permite que el electrodoméstico opere pero no responda a las acciones del consumidor.

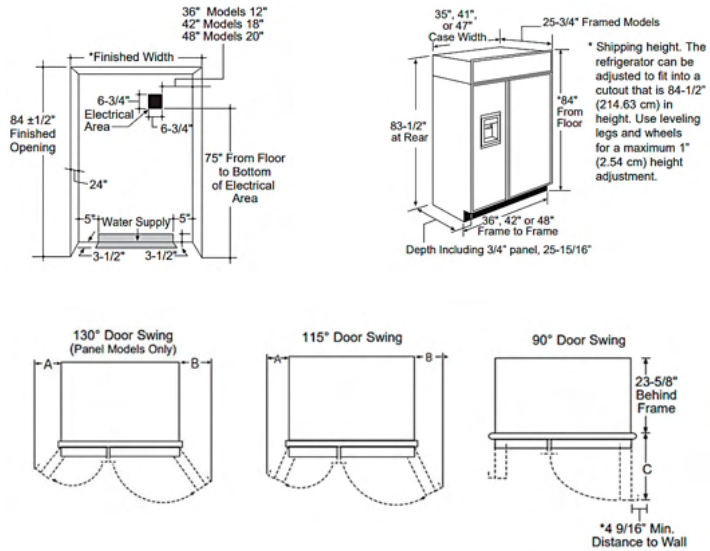
DIAGRAMAS DE EMPOTRE

DIMENSIONES Y ESPACIOS LIBRES PARA LOS PRODUCTOS

TODO CONGELADOR: ZIR36INPRII / ZIF36INPRII

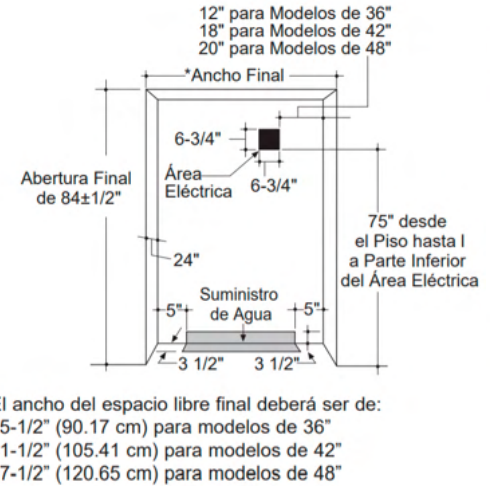


REFRIGERADOR SIDE BY SIDE: ZISB36DNII

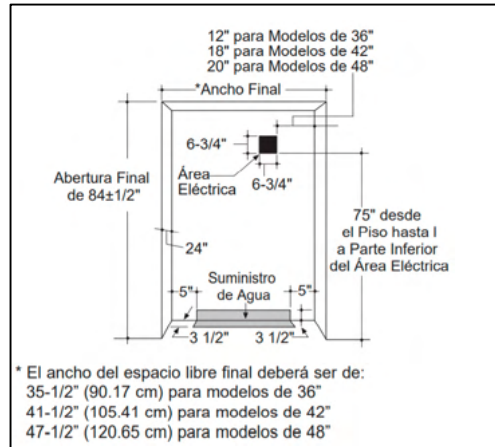


REFRIGERADOR SIDE BY SIDE: ZISS360DNSS / ZISS420DNSS / ZISB420DNII

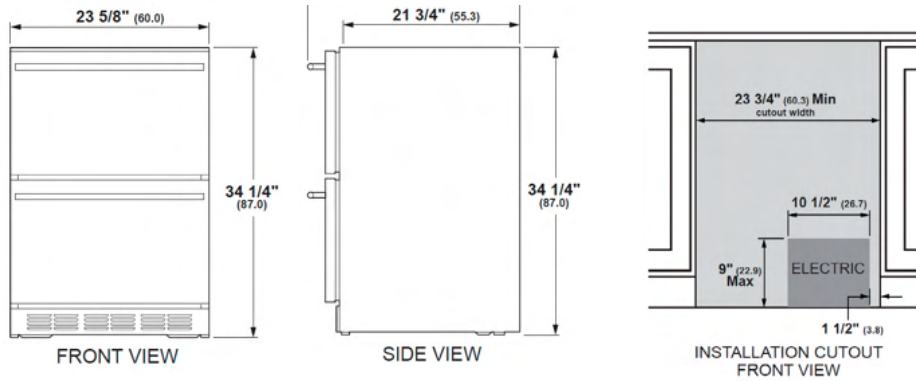
Pulgadas	CM
3 1/2	8.89
5	12.70
6	15.24
12	30.48
18	45.72
20	50.80
24	60.96
36	91.44
42	106.68
48	121.92
75	190.50
85	215.90



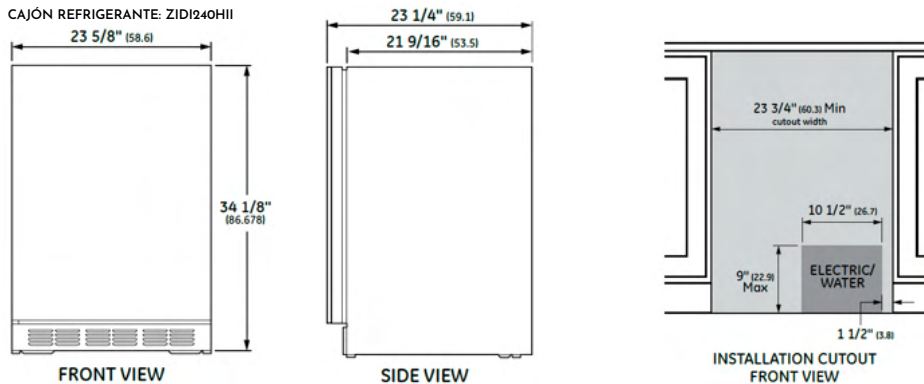
Pulgadas C	M
3 ½	8.89
51	2.7
6 ¾	17.14
12	30.48
18	45.72
20	50.80
24	60.96
75	190.50
84 ½	214.63



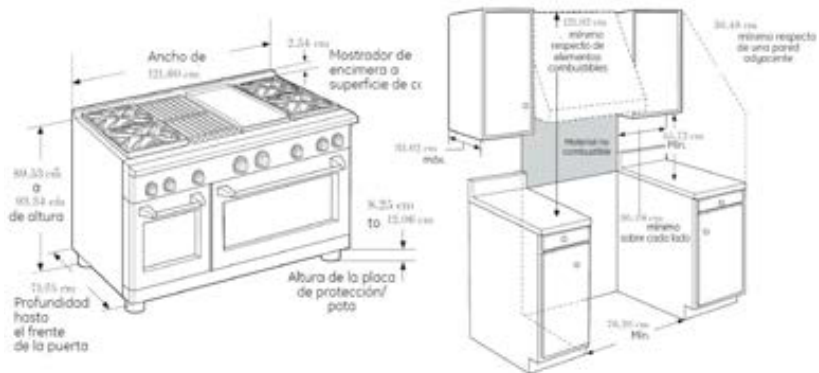
CAJÓN REFRIGERANTE: ZIDS240NSS



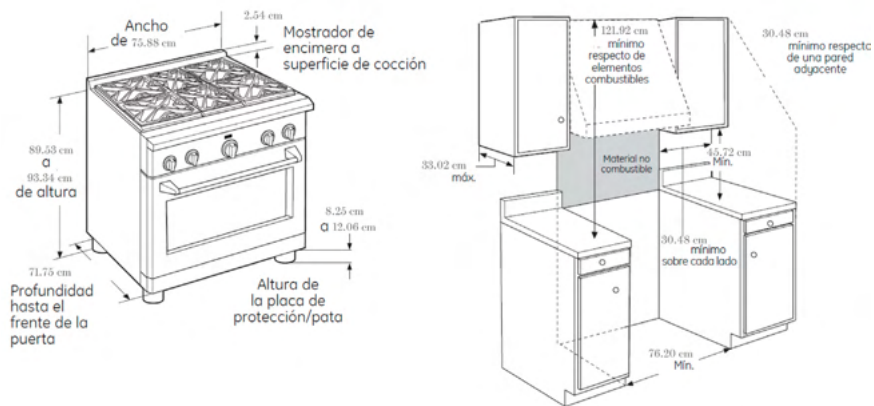
CAJÓN REFRIGERANTE: ZIDI240HII



ESTUFA: ZGP486NDTSS, ZDP486NDTSS, ZDP484NGTSS

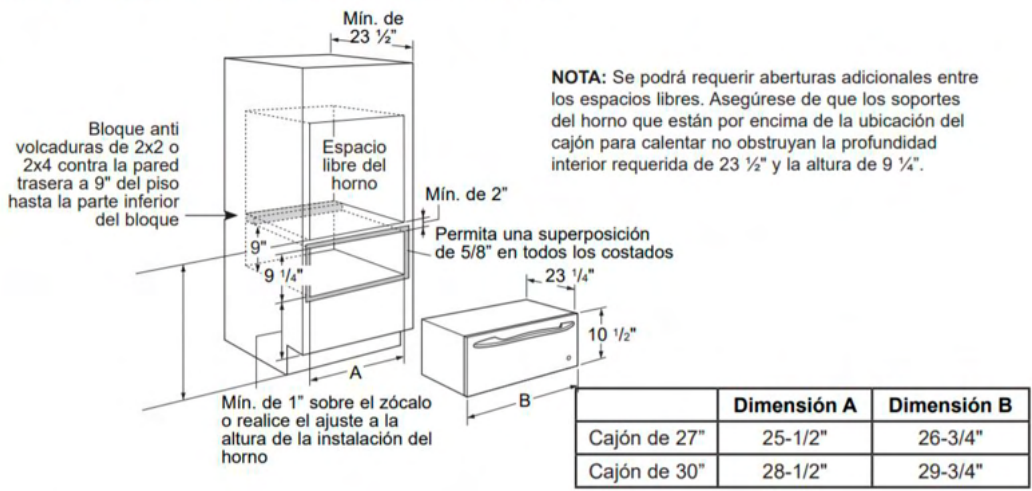
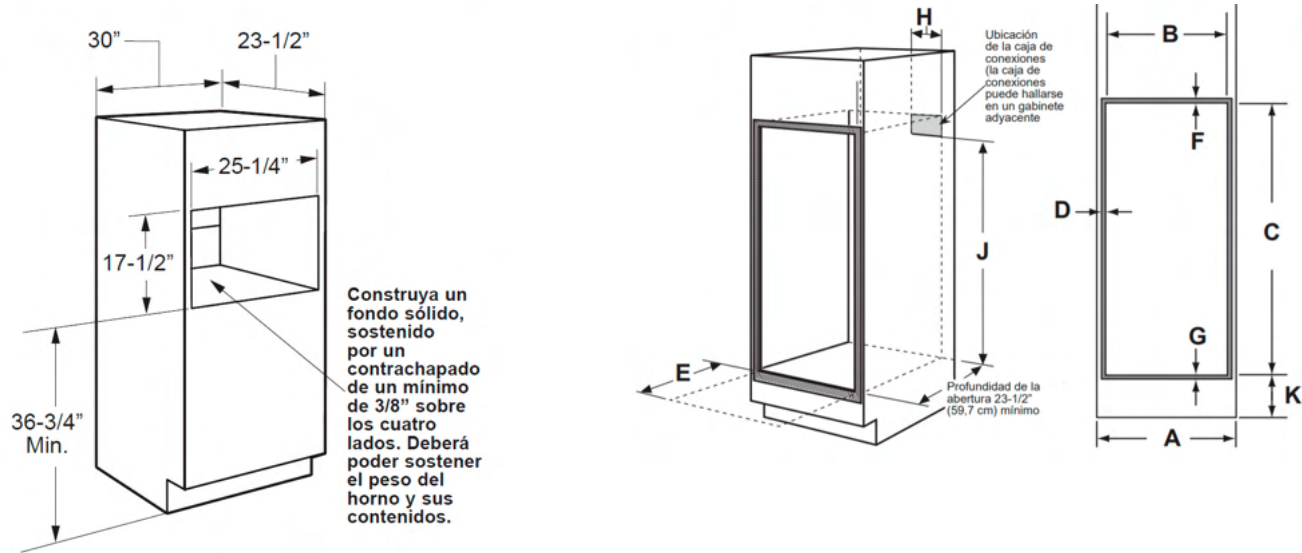


ESTUFA: ZGP366NTSS, ZDP366NTSS, ZDP364NDTSS

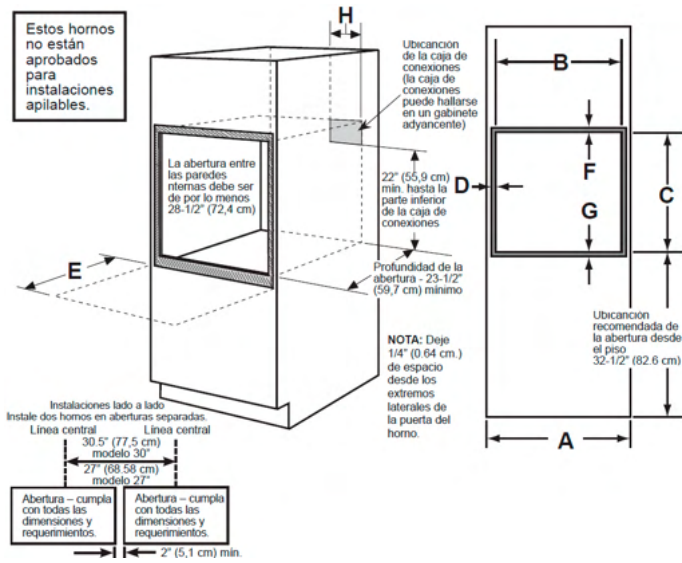


Instalación Simple del Advantium

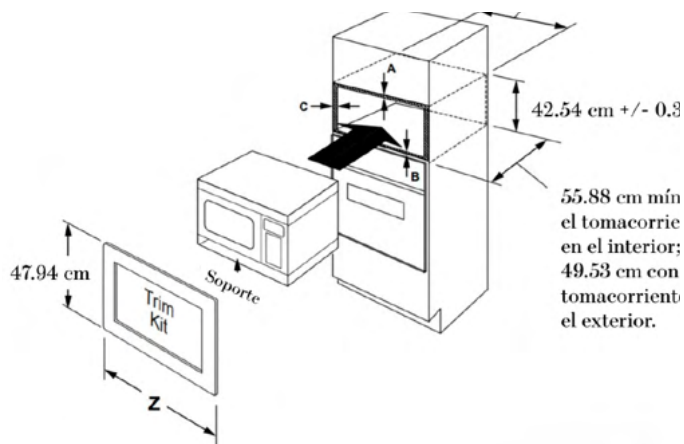
Ordene un gabinete de horno simple de 30" de ancho o recorte la abertura en una pared siguiendo las dimensiones mostradas.



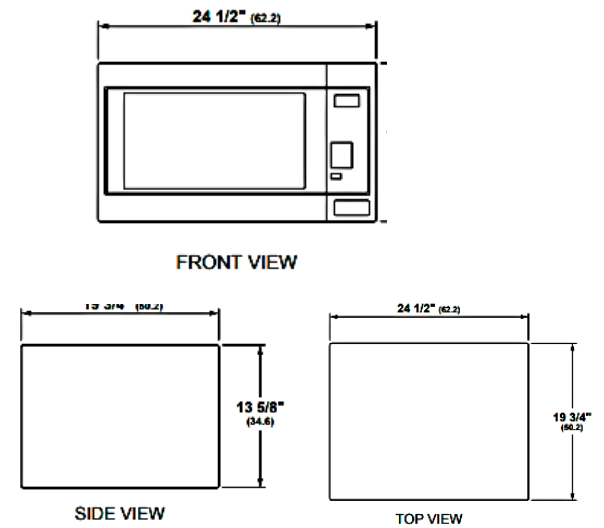
HORNOS: ZTS90DPSNSS / ZTS90DSSNSS / ZTSX1FPSNSS



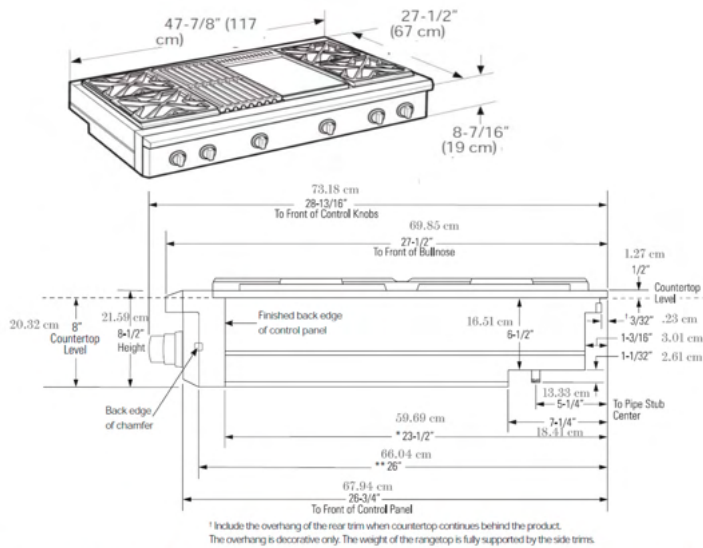
HORNOS DE MICROONDAS: ZEB1227SLSS



HORNOS DE MICROONDAS: ZEB1227SLSS

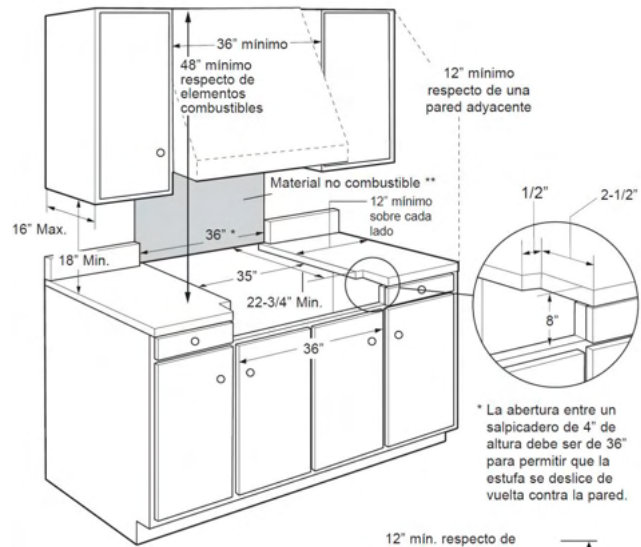


PARRILLA: ZGU486NDTSS



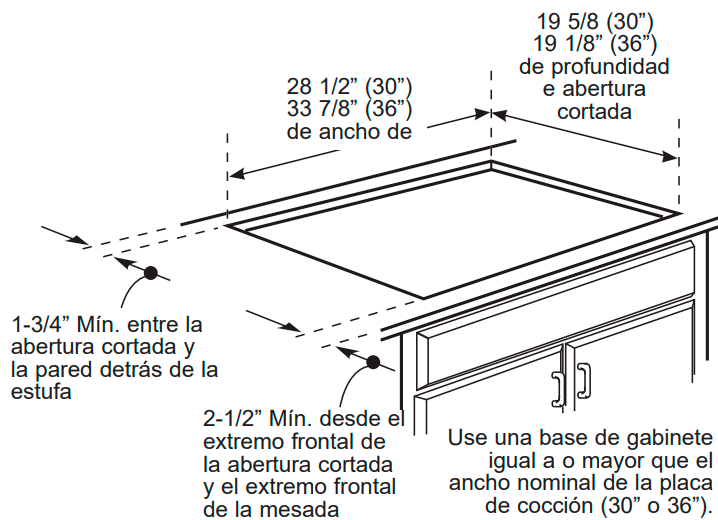
* M
the
fin
typ
fro
deg
ov

PARRILLA: ZGU364NDTSS / ZGU366NTSS

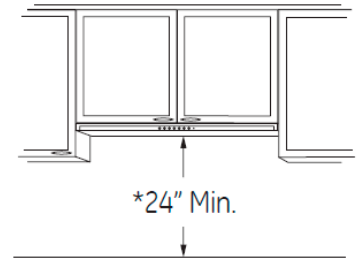
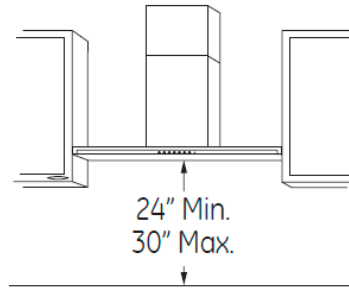
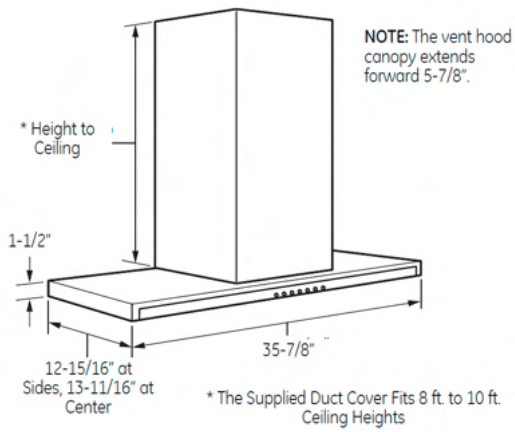


12" mín. respecto de

PARRILLA: ZHU36RDTB / ZHU36RSTSS

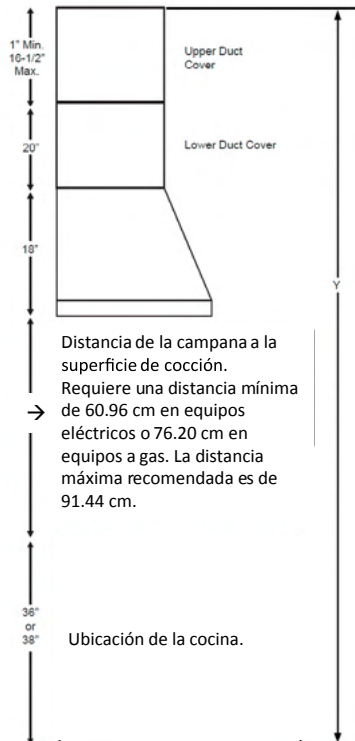


CAMPANAS: ZV800SJSS

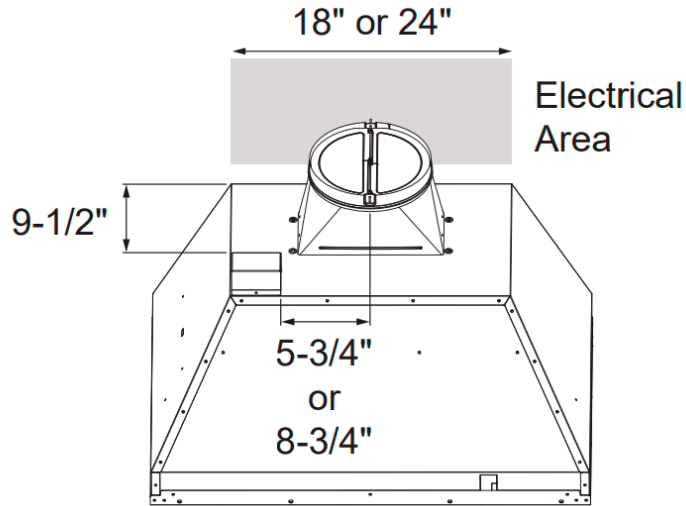


*Depending on Cabinet Height

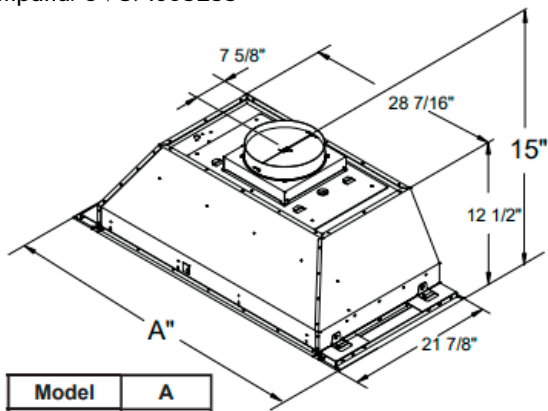
Campanas: ZVW1480SPSS / ZVW1360SPSS / UVW93642PSS



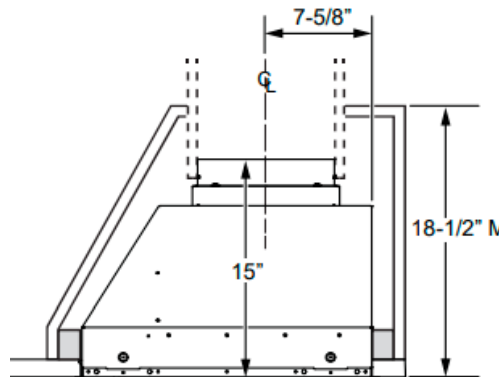
Campana: UVC9360SLSS



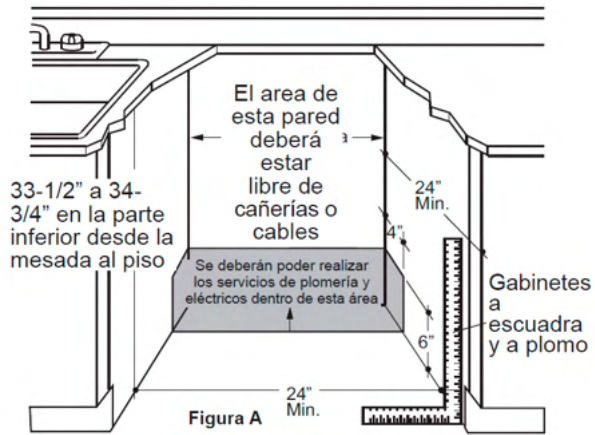
Campana: UVC9480SLSS



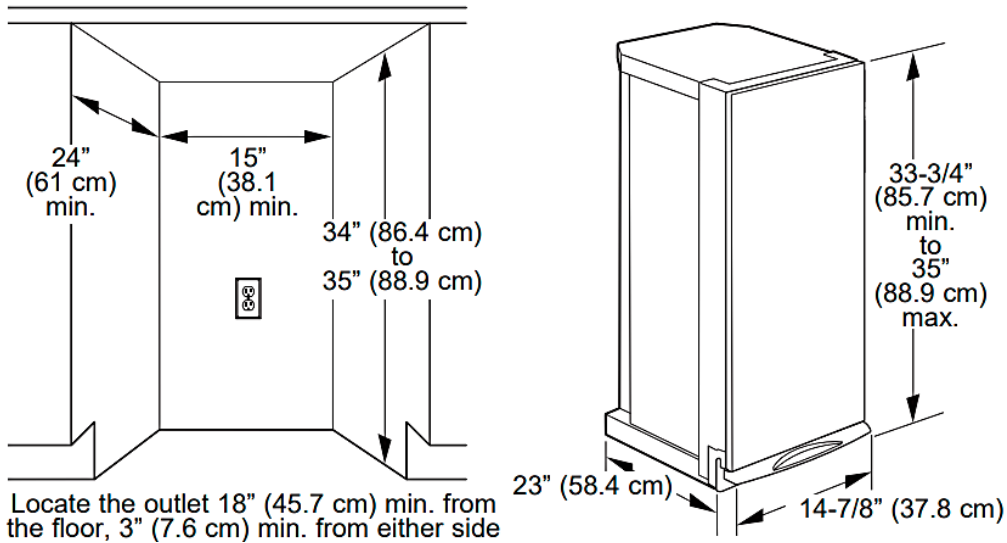
Model	A
UVC9420	39-1/2"
UVC9480	45-3/4"



LAVAVAJILLAS: ZDT925SINI / ZDT925SPNSS



Compactador: UCG1510NII



Todo lo que necesitas saber acerca de los productos Monogram, en un solo sitio. Accesa a información actualizada, infórmate sobre nuestros nuevos productos, obtén dimensiones, guías de instalación y tips.

Visítanos en: servicio.mabeglobal.com

servicio mabe

Nosotros lo fabricamos, nosotros sabemos cuidarlo

Instalación, reparación, pólizas, refacciones originales
y garantía por 120 días.

Línea Premium

(461) 471-7200

servicio.mabeglobal.com







HOMEA
PREMIUM

HOMEA
www.homea.mx
Email: **ventas@homea.mx**
Whatsapp: **(442)258.0251**
Tel: **(442)216.3552**
Lada sin Costo: **01(800)701.2121**



monogram.com.mx

[f](#) [@](#) [monogramlatam](#)