

**H**OMEA  
PREMIUM

**HOMEA**

[www.homea.mx](http://www.homea.mx)

Email: [ventas@homea.mx](mailto:ventas@homea.mx)

Whatsapp: (442)258.0251

Tel: (442)216.3552

Lada sin Costo: 01(800)701.2121

CAFÉ

DISTINCT BY DESIGN™



# ÍNDICE

Refrigeradores	<i>Pag. 5</i>
Estufas	<i>Pag. 13</i>
Campanas	<i>Pag. 19</i>
Hornos	<i>Pag.23</i>
Lavavajillas	<i>Pag. 31</i>
Especificaciones y Diagramas de Empotre	<i>Pag. 34</i>







## REFRIGERADORES

Despachador de agua caliente, disfrútala en cualquier instante del día.

Evaporadores TwinChill:  
Las temperaturas independientes en las secciones de alimentos frescos y congelador ayudan a conservar por más tiempo los alimentos.

Parrillas deslizables para maximizar los espacios.

## REFRIGERADOR FRENCH DOOR / \$6,896 USD

NEGRO MATE

CFE28TP3MD1



SIN EMPAQUE  
CON EMPAQUE

CFE28TP3MD1

Alto: 177.48 cm. 186.69 cm.  
Ancho: 90.80 cm. 95.25 cm.  
Profundo: 92.07 cm. 99.06 cm.  
Peso: 175.99 kg. 191.87 kg.

### Características:

- 787.20 L / 628.63 L
- Evaporador TwinChill
- Display Touch Color LCD
- Funciones: Alarma en puerta/ Agua Caliente/ Luz LED en dispensador/ Precise Fill / Indicador de filtro de agua.
- Despachador de agua/hielo en cubos/Hielo molido
- Filtro para Agua
- Modo Sabbath

### Enfriador:

- Luz LED
- 5 parrillas de cristal templado anti derrames (4 ajustables/ 1 Quick Space)
- 3 cajones (1 con Temperatura ajustable/ 2 con control de humedad)
- 6 anaqueles en puerta (2 ajustables)

### Congelador:

- Luz LED
- 2 canastas ajustables
- Turbo freeze

• 120V / 60HZ / 15 Amp

## REFRIGERADOR FRENCH DOOR / \$6,896 USD

BLANCO MATE

CFE28TP4MW2



SIN EMPAQUE  
CON EMPAQUE

CFE28TP4MW2

Alto: 177.48 cm. 186.69 cm.  
Ancho: 90.80 cm. 95.25 cm.  
Profundo: 92.07 cm. 99.06 cm.  
Peso: 175.99 kg. 191.87 kg.

### Características:

- 787.20 L / 628.63 L
- Evaporador TwinChill
- Display Touch Color LCD
- Funciones: Alarma en puerta/ Agua Caliente/ Luz LED en dispensador/ Precise Fill / Indicador de filtro de agua.
- Despachador de agua/hielo en cubos/Hielo molido
- Filtro para Agua
- Modo Sabbath

### Enfriador:

- Luz LED
- 5 parrillas de cristal templado anti derrames (4 ajustables/ 1 Quick Space)
- 3 cajones (1 con Temperatura ajustable/ 2 con control de humedad)
- 6 anaqueles en puerta (2 ajustables)

### Congelador:

- Luz LED
- 2 canastas ajustables
- Turbo freeze
- Los productos con acabado blanco cuentan con accesorios Brushed Bronze.

• 120V / 60HZ / 15 Amp

Los precios no incluyen IVA.

Los precios estan sujetos a cambios sin previo aviso.

REFRIGERADOR FRENCH DOOR / \$6,896 USD  
ACERO INOXIDABLE  
CFE28TP2MS1



SIN EMPAQUE  
CON EMPAQUE

CFE28TP2MS1  
Alto: 177.48 cm. 186.69 cm.  
Ancho: 90.80 cm. 95.25 cm.  
Profundo: 92.07 cm. 99.06 cm.  
Peso: 175.99 kg. 191.87 kg.

**Características:**

- 787.20 L / 628.63 L
- Evaporador TwinChill
- Display Touch Color LCD
- Funciones: Alarma en puerta/ Agua Caliente/ Luz LED en dispensador/ Precise Fill / Indicador de filtro de agua.
- Despachador de agua/hielo en cubos/Hielo molido
- Filtro para Agua
- Modo Sabbath

**Enfriador:**

- Luz LED
- 5 parrillas de cristal templado anti derrames (4 ajustables/ 1 Quick Space)
- 3 cajones (1 con Temperatura ajustable/ 2 con control de humedad)
- 6 anaqueles en puerta (2 ajustables)

**Congelador:**

- Luz LED
- 2 canastas ajustables
- Turbo freeze

- 120V / 60HZ / 15 Amp

REFRIGERADOR SIDE BY SIDE / \$12,068 USD  
ACERO INOXIDABLE  
CSB48WP2NS1



SIN EMPAQUE  
CON EMPAQUE

Alto: 213.36 cm. 223.52 cm.  
Ancho: 121.92 cm. 81.28 cm.  
Profundo: 71.75 cm. 116.84 cm.  
Peso: 334.07 kg. 351.53 kg.

**Características:**

- 838.17 L
- Controles de temperatura independientes
- Múltiples salidas de aire
- Control: Electrónico Digital
- Deshielo automático
- Fábrica de hielos instalada
- Indicador de cambio de filtro

**Enfriador:**

- Luz LED
- 5 parrillas de cristal templado
- antiderrames (4 Ajustables)
- 3 cajones con temperatura ajustable
- 5 anaqueles en puerta ajustables

**Congelador:**

- Luz LED
- 4 anaqueles de alambroón (ajustables)
- 5 anaqueles en puerta
- 2 canastas

- 115V / 60Hz / 20 Amp

REFRIGERADOR FRENCH DOOR / \$43,103 MXN  
ACERO INOXIDABLE / EMPOTRABLE  
CWE19SP2NS9



SIN EMPAQUE  
CON EMPAQUE

CWE19SP2NS9  
Alto: 177.17 cm. 182.88 cm.  
Ancho: 83.81 cm. 91.92 cm.  
Profundo: 77.55 cm. 76.90 cm.  
Peso: 114.00 kg. 124 kg.

**Características:**

- 526.69 L
- Refrigerador automático
- Multiflow Air System con sensores eléctricos
- Instalación de piso
- Control: Electrónico Digital Interno
- Fábrica de hielos integrada
- Alarma en puerta
- Dispensador de agua interno
- Filtro para agua XWFE
- Gas R600a

**Enfriador:**

- Iluminación LED
- 4 parrillas de cristal templado (1 Quick Space / 4 Ajustables)
- 8 anaqueles en puerta
- 1 Cajon (Deli Pan)
- 3 cajones (1 con control de temperatura / 2 control de humedad)

**Congelador:**

- Iluminación LED
- 2 canastas
- Contenedor para hielos
- 115V / 60Hz / 2.3 Amp

Los precios no incluyen IVA.

Los precios estan sujetos a cambios sin previo aviso.

REFRIGERADOR FRENCH DOOR / \$43,103 MXN  
NEGRO / EMPOTRABLE  
CWE19SP3ND9



SIN EMPAQUE  
CON EMPAQUE

CWE19SP3ND9  
Alto: 177.17 cm. 182.88 cm.  
Ancho: 83.81 cm. 91.92 cm.  
Profundo: 77.55 cm. 76.90 cm.  
Peso: 114.00 kg. 124 kg.

**Características:**

- 526.69 L
- Refrigerador automático
- Multiflow Air System con sensores eléctricos
- Instalación de piso
- Control: Electrónico Digital Interno
- Fábrica de hielos integrada
- Alarma en puerta
- Dispensador de agua interno
- Filtro para agua XWFE
- Gas R600a

**Enfriador:**

- Iluminación LED
- 4 parrillas de cristal templado (1 Quick Space / 4 Ajustables)
- 8 anaqueles en puerta
- 1 Cajon (Deli Pan)
- 3 cajones (1 con control de temperatura / 2 control de humedad)

**Congelador:**

- Iluminación LED
- 2 canastas
- Contenedor para hielos
- 115V / 60Hz / 2.3 Amp



CAVA DE VINOS / \$ 4,309 USD  
NEGRO MATE  
CCP06DP3PD1



SIN EMPAQUE  
CON EMPAQUE

Alto: 86.67 cm. 100.33 cm.  
Ancho: 60.32 cm. 67.56 cm.  
Profundo: 66.04 cm. 66.80 cm.  
Peso: 70.30 kg. 74.84 kg.

Producto: Cava de vinos  
UPC: 084691853411

**Características:**

- Capacidad de 46 botellas  
Medida 133.08 L (4.7 cuft)
- Piso/empotrable
- Control electrónico
- Iluminación LED
- Ajuste de temperatura de 5C a 16.11 C
- 6 racks en negro mate con acentos en cobre
- Puerta de vidrio con bisagras reversibles
- Conectividad Smart HQ
- Encendido y apagado del enfriamiento /  
Alarma de puerta abierta / Alerta de alta  
temperatura / Bloqueo de controles / Luz de  
proximidad / Modo de exhibición / Modo  
Sabbath / Modo Lockout
- 115V / 60Hz

CAVA DE VINOS / \$ 4,309 USD  
BLANCO MATE  
CCP06DP4PW2



SIN EMPAQUE  
CON EMPAQUE

Alto: 86.67 cm. 100.33 cm.  
Ancho: 60.32 cm. 67.56 cm.  
Profundo: 66.04 cm. 66.80 cm.  
Peso: 70.30 kg. 74.84 kg.

Producto: Cava de vinos  
UPC: 084691853398

**Características:**

- Capacidad de 46 botellas  
Medida 133.08 L (4.7 cuft)
- Piso/empotrable
- Control electrónico
- Iluminación LED
- Ajuste de temperatura de 5C a 16.11 C
- 6 racks en negro mate con acentos en cobre
- Puerta de vidrio con bisagras reversibles
- Conectividad Smart HQ
- Encendido y apagado del enfriamiento /  
Alarma de puerta abierta / Alerta de alta  
temperatura / Bloqueo de controles / Luz de  
proximidad / Modo de exhibición / Modo  
Sabbath / Modo Lockout
- Los productos con acabado blanco cuentan con  
accesorios Brushed Bronze.
- 115V / 60Hz

**CAVA DE VINOS / \$ 4,309 USD**  
ACERO INOXIDABLE  
CCP06DP2PS1



SIN EMPAQUE  
CON EMPAQUE

Alto: 86.67 cm. 100.33 cm.  
Ancho: 60.32 cm. 67.56 cm.  
Profundo: 66.04 cm. 66.80 cm.  
Peso: 70.30 kg. 74.84 kg.

Producto: Cava de vinos  
084691853404

**CENTRO E BEBIDAS / \$ 4,137 USD**  
ACERO INOXIDABLE  
CCP06BP2PS1



SIN EMPAQUE  
CON EMPAQUE

Alto: 86.67 cm. 100.33 cm.  
Ancho: 60.32 cm. 67.56 cm.  
Profundo: 66.04 cm. 66.80 cm.  
Peso: 49.89 kg. 54.43 kg.

Producto: Centro de bebidas  
084691853947

**Características:**

- Capacidad de 46 botellas  
Medida 133.08 L (4.7 cuft)
- Piso/empotrable
- Control electrónico
- Iluminación LED
- Ajuste de temperatura de 5C a 16.11 C
- 6 racks en negro mate con acentos en cobre
- Puerta de vidrio con bisagras reversibles
- Conectividad Smart HQ
- Encendido y apagado del enfriamiento / Alarma de puerta abierta / Alerta de alta temperatura / Bloqueo de controles / Luz de proximidad / Modo de exhibición / Modo Sabbath / Modo Lockout
- 115V / 60Hz

**Características:**

- Medida 144.41 L (5.1 cuft)
- Empotrable / Free Standing
- Control electrónico
- Iluminación LED
- Ajuste de temperatura de 1.1 °C a 7.22 °C
- 3 racks de vidrio, 2 para vino
- Puerta de vidrio con bisagras reversibles
- Encendido y apagado del enfriamiento / Alarma de puerta abierta / Alerta de alta temperatura / Bloqueo de controles / Luz de proximidad / Modo de exhibición / Modo Sabbath / Modo Lockout
- 115V / 60Hz

Los precios no incluyen IVA.  
Los precios están sujetos a cambios sin previo aviso.

Revisa la página 43 para conocer los diferentes colores de accesorios para tu equipo.

## CENTRO DE BEBIDAS / \$ 4,137 USD

BLANCO MATE  
CCP06BP4PW2



SIN EMPAQUE  
CON EMPAQUE

Alto: 86.67 cm. 100.33 cm.  
Ancho: 60.32 cm. 67.56 cm.  
Profundo: 66.04 cm. 66.80 cm.  
Peso: 49.89 kg. 54.43 kg.

Producto: Centro de bebidas  
UPC: 084691853947

### Características:

- Medida 144.41 L (5.1 cuft)
- Empotrable / Free Standing
- Control electrónico
- Iluminación LED
- Ajuste de temperatura de 1.1 °C a 7.22 °C
- 3 racks de vidrio, 2 para vino
- Puerta de vidrio con bisagras reversibles
- Encendido y apagado del enfriamiento /
- Alarma de puerta abierta / Alerta de alta temperatura / Bloqueo de controles / Luz de proximidad / Modo de exhibición / Modo Sabbath / Modo Lockout.
- Los productos con acabado blanco cuentan con accesorios Brushed Bronze.
- 115V / 60Hz

## ICE MAKER / \$4,309 USD

BLANCO, NEGRO E INOX  
UCC15NPR11



SIN EMPAQUE  
CON EMPAQUE

Alto: 86.04 cm. 96.52 cm.  
Ancho: 37.78 cm. 45.72 cm.  
Profundo: 57.78 cm. 71.12 cm.  
Peso: 48.53 kg. 52.16 kg.

### Características:

- Capacidad: 26 libras (11.79 kg)
- Instalación: Empotrable/ Piso
- Apto para Interiores o Exteriores
- Control: Electrónico con iluminación LED
- Cuchara para hielo incluida
- Iluminación interior LED
- Luz indicadora de limpieza
- Producción de hielo por día: 48 libras (21.77 kg)
- Puerta reversible
- Manija removible
- Kit panelable para puerta: CIP75S1 (Acero Inoxidable)
- Kit panelable para puerta: CIP75D1 (Negro Mate)
- Kit panelable para puerta: CIP75W2 (Blanco Mate)
- Siempre tendrás hielo suficiente gracias a la gran capacidad.
- Acabado en acero inoxidable de máxima resistencia que combina con toda tu cocina.
- Luz LED interior que te permite maximizar la visibilidad de cada espacio.
- 110V / 60Hz / 6.5 Amp





## ESTUFAS

👉 Quemadores que te permiten alcanzar altas y bajas temperaturas, desde derretir chocolate hasta sofreír verduras.

👉 Self Clean:

Función de autolimpieza en el horno que eleva la temperatura hasta 471°C carbonizando los residuos de los alimentos para facilitar la limpieza.

👉 Extracción completa de parrillas para obtener los alimentos de la forma más segura.

**ESTUFA A GAS / \$5,516 USD**  
**NEGRO MATE**  
 CGY366P3TD1



SIN EMPAQUE  
 CON EMPAQUE

Alto: 89.53 cm, 120.00cm.  
 Ancho: 91.12 cm, 90.00 cm.  
 Profundo: 71.75 cm, 90.00cm.  
 Peso: 189.14 kg, 209.56 kg.

Producto: Estufa a gas  
 UPC: 084691851387

**Características:**

- Piso
- 90 cm.
- Diseño profesional
- Sistema de encendido electrónico
- Reignición automática
- Gas Natural y LP
- Control: Perillas metálicas + Display digital
- 6 quemadores sellados
- Potencia en quemadores de 8,000 a 15,000 BTU's
- Quemador frontal izquierdo Multi Ring 17,000 BTU's
- Parrillas de fundición
- Diseño de las parrillas Edge-to-Edge
- Perillas y parrillas aptas para lavavajillas

**HORNO:**

- Capacidad: 6.2 cuft (175.56 L)
  - Funciones: Alarma de Precalentado / Apagado automático / Self Clean / Modo Sabbath / Retrasar limpieza / Timer Electrónico / Luz indicadora de encendido/ Sonda de temperatura / Indicador de enfriamiento después de limpieza Self Clean / Temperatura °C o °F / Auto conversión de recetas.
  - Tecnología de cocción: Reverse Air Convection
  - Modos de cocción: Hornear con Convección/ Asar con Convección/ Rostizar con Convección/ Fermentar / Asar
  - Iluminación halógena
- 120v / 60Hz / 15 Amp

Los precios no incluyen IVA.  
 Los precios estan sujetos a cambios sin previo aviso.

**ESTUFA A GAS / \$5,516 USD**  
**BLANCO MATE**  
 CGY366P4TW2



SIN EMPAQUE  
 CON EMPAQUE

Alto: 89.53 cm, 120.00cm.  
 Ancho: 91.12 cm, 90.00 cm.  
 Profundo: 71.75 cm, 90.00cm.  
 Peso: 189.14 kg, 209.56 kg.

Producto: Estufa a gas  
 UPC: 084691851431

**Características:**

- Piso
- 90 cm.
- Diseño profesional
- Sistema de encendido electrónico
- Reignición automática
- Gas Natural y LP
- Control: Perillas metálicas + Display digital
- 6 quemadores sellados
- Potencia en quemadores de 8,000 a 15,000 BTU's
- Quemador frontal izquierdo Multi Ring 17,000 BTU's
- Parrillas de fundición
- Diseño de las parrillas Edge-to-Edge
- Perillas y parrillas aptas para lavavajillas

**HORNO:**

- Capacidad: 6.2 cuft (175.56 L)
  - Funciones: Alarma de Precalentado / Apagado automático / Self Clean / Modo Sabbath / Retrasar limpieza / Timer Electrónico / Luz indicadora de encendido/ Sonda de temperatura / Indicador de enfriamiento después de limpieza Self Clean / Temperatura °C o °F / Auto conversión de recetas.
  - Tecnología de cocción: Reverse Air Convection
  - Modos de cocción: Hornear con Convección/ Asar con Convección/ Rostizar con Convección/ Fermentar / Asar
  - Iluminación halógen.
  - Los productos con acabado blanco cuentan con accesorios Brushed Bronze.
- 120v / 60Hz / 15 Amp

## ESTUFA A GAS / \$5,516 USD

ACERO INOXIDABLE

CGY366P2TS1



SIN EMPAQUE  
CON EMPAQUE

Alto: 89.53 cm. 120.00cm.  
Ancho: 91.12 cm. 90.00 cm.  
Profundo: 71.75 cm. 90.00cm.  
Peso: 189.14 kg. 209.56 kg.

Producto: Estufa a gas  
UPC: 084691851394

### Características:

- Piso
- 90 cm.
- Diseño profesional
- Sistema de encendido electrónico
- Reignición automática
- Gas Natural y LP
- Control: Perillas metálicas + Display digital
- 6 quemadores sellados
- Potencia en quemadores de 8,000 a 15,000 BTU's
- Quemador frontal izquierdo Multi Ring 17,000 BTU's
- Parrillas de fundición
- Diseño de las parrillas Edge-to-Edge
- Perillas y parrillas aptas para lavavajillas

### HORNO:

- Capacidad: 6.2 cuft (175.56 L)
- Funciones: Alarma de Precaentado / Apagado automático / Self Clean / Modo Sabbath / Retrasar limpieza / Timer Electrónico / Luz indicadora de encendido/ Sonda de temperatura / Indicador de enfriamiento después de limpieza Self Clean / Temperatura °C o °F / Auto conversión de recetas.
- Tecnología de cocción: Reverse Air Convection
- Modos de cocción: Hornear con Convección/ Asar con Convección/ Rostizar con Convección/ Fermentar / Asar
- Iluminación halógena
- 120v / 60Hz / 15 Amp

## PARRILLA / \$ 2,758 USD

NEGRO MATE

CGU366P3TD1



SIN EMPAQUE  
CON EMPAQUE

Alto: 21.59 cm. 45.00cm.  
Ancho: 91.12 cm. 127.00 cm.  
Profundo: 69.85 cm. 86.00cm.  
Peso: 61.23 kg. 73.93 kg.

Producto: Estufa a gas  
UPC: 84691851196

## PARRILLA / \$ 2,758 USD

BLANCO MATE

CGU366P4TW2



SIN EMPAQUE  
CON EMPAQUE

Alto: 21.59 cm. 45.00cm.  
Ancho: 91.12 cm. 127.00 cm.  
Profundo: 69.85 cm. 86.00cm.  
Peso: 61.23 kg. 73.93 kg.

Producto: Estufa a gas  
UPC: 084691851271

### Características:

- Empotre
  - 90 cm.
  - Diseño profesional
  - Sistema de encendido electrónico
  - Reignición automática
  - Gas Natural y LP
  - Control: Perillas metálicas
  - 6 quemadores sellados con opción Simmer
  - Potencia en quemador frontal izquierdo Multi Ring 17,000 BTU's
  - Potencia en quemador posterior izquierdo 15,000 BTU's
  - Potencia en quemador frontal derecho 8,000 BTU's
  - Potencia en quemador posterior derecho 15,000 BTU's
  - Potencia en quemador frontal central 12,500 BTU's
  - Potencia en quemador posterior central 12,500 BTU's
  - Parrillas de fundición
- 120V / 60Hz / 15 Amp

### Características:

- Empotre
  - 90 cm.
  - Diseño profesional
  - Sistema de encendido electrónico
  - Reignición automática
  - Gas Natural
  - Control: Perillas metálicas
  - 6 quemadores sellados con opción Simmer
  - Potencia en quemador frontal izquierdo Multi Ring 17,000 BTU's
  - Potencia en quemador posterior izquierdo 15,000 BTU's
  - Potencia en quemador frontal derecho 8,000 BTU's
  - Potencia en quemador posterior derecho 15,000 BTU's
  - Potencia en quemador frontal central 12,500 BTU's
  - Potencia en quemador posterior central 12,500 BTU's
  - Parrillas de fundición
  - Los productos con acabado blanco cuentan con accesorios Brushed Bronze.
- 120V / 60Hz / 15 Amp

Los precios no incluyen IVA.

Los precios estan sujetos a cambios sin previo aviso.



**PARRILLA / \$ 2,758 USD**  
**ACERO INOXIDABLE**  
CGU366P2TS1



**SIN EMPAQUE  
CON EMPAQUE**

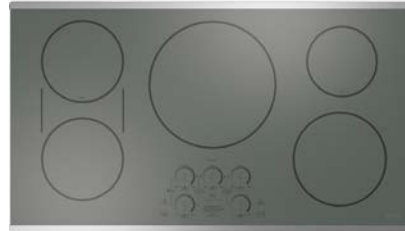
Alto: 21.59 cm. 45.00cm.  
Ancho: 91.12 cm. 127.00 cm.  
Profundo: 69.85 cm. 86.00cm.  
Peso: 61.23 kg. 73.93 kg.

Producto: Estufa a gas  
UPC: 084691851202

**Características:**

- Empotre
- 90 cm.
- Diseño profesional
- Sistema de encendido electrónico
- Reignición automática
- Gas Natural y LP
- Control: Perillas metálicas
- 6 quemadores sellados con opción Simmer
- Potencia en quemador frontal izquierdo Multi Ring 17,000 BTU's
- Potencia en quemador posterior izquierdo 15,000 BTU's
- Potencia en quemador frontal derecho 8,000 BTU's
- Potencia en quemador posterior derecho 15,000 BTU's
- Potencia en quemador frontal central 12,500 BTU's
- Potencia en quemador posterior central 12,500 BTU's
- Parrillas de fundición
  
- 120V / 60Hz / 15 Amp

**PARRILLA / \$ 3,878 USD**  
**ACERO INOXIDABLE**  
CHP90362TSS



**SIN EMPAQUE  
CON EMPAQUE**

Alto: 8.25 cm. 26.67 cm.  
Ancho: 92.07 cm. 102.36 cm.  
Profundo: 53.65 cm. 70.61cm.  
Peso: 19.95 kg. 22.22 kg.

Producto: PARRILLA DE INDUCCIÓN  
UPC: 084691897682

**Características:**

- Controles Glide Touch
- 5 zonas de cocción
- Elemento frontal izquierdo: 2,500 W Elemento posterior izquierdo: 2,500 W Elemento frontal derecho: 3,200 W Elemento posterior derecho: 1,800 W Elemento central: 3,700 W
- Luz indicadora de zona activa ON
- Luz indicadora de nivel de potencia
- Luz indicadora de calor residual
- Funciones: Sincronizar zonas de cocción / Apagar todo / Boost / Conectividad SmartHQ / Conectividad Bluetooth / Mantener caliente / Derretir / Sensor de sartenes / Sensor de tamaño de sartenes / Sincronizar zonas de cocción / Ajuste de intensidad de LEDs en controles / Ajuste de sonido de controles / Timer
  
- 208 – 240V

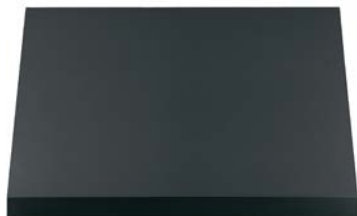




## CAMPANAS

- Cuatro niveles de extracción que absorben rápidamente olores, grasas y humo, dejándo tu cocina libre de olores.
- Filtro de grasa removible de fácil y rápida limpieza.
- Luz halógena que ilumina la superficie de la cocina para mayor visibilidad.
- Iluminación para una máxima visibilidad en toda la superficie de cocción.

CAMPANA PROFESIONAL / \$1,896 USD  
NEGRO MATE  
CVW93643PDS



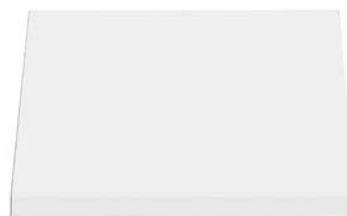
SIN EMPAQUE  
CON EMPAQUE

Alto: 45.72 cm, 58.16 cm.  
Ancho: 91.44 cm, 100.33 cm.  
Profundo: 55.88 cm, 62.23 cm.  
Peso: 24.23 kg, 39.49 kg.

**Características:**

- Campana profesional
  - 90 cm (36")
  - Capacidad de extracción: 1,002.41 m3/h (590 CFD)
  - 3 velocidades + Boost
  - 3 filtros de acero inoxidable tipo baffle
  - Control Push-Button Blacklit
  - Iluminación LED
  - Niveles LED
  - Niveles de iluminación: High/Night/Off
  - Filtros removibles
  - Alerta de cambio de filtro
  - Encendido automático por sensor de calor
  - Retrasar apagado
  - Ubicación del escape: Superior / Posteo
- 120V / 3.9 Amp

CAMPANA PROFESIONAL / \$1,896USD  
BLANCO MATE  
CVW93644PWM



SIN EMPAQUE  
CON EMPAQUE

Alto: 45.72 cm, 58.16 cm.  
Ancho: 91.44 cm, 100.33 cm.  
Profundo: 55.88 cm, 62.23 cm.  
Peso: 24.23 kg, 39.49 kg.

**Características:**

- Campana profesional
  - 90 cm (36")
  - Capacidad de extracción: 1,002.41 m3/h (590 CFD)
  - 3 velocidades + Boost
  - 3 filtros de acero inoxidable tipo baffle
  - Control Push-Button Blacklit
  - Iluminación LED
  - Niveles LED
  - Niveles de iluminación: High/Night/Off
  - Filtros removibles
  - Alerta de cambio de filtro
  - Encendido automático por sensor de calor
  - Retrasar apagado
  - Ubicación del escape: Superior / Posteo
- 120V / 3.9 Amp

Los precios no incluyen IVA.  
Los precios estan sujetos a cambios sin previo aviso.

## CAMPANA PROFESIONAL / \$1,896 USD

ACERO INOXIDABLE

UVW93642PSS



SIN EMPAQUE  
CON EMPAQUE

Alto: 45.72 cm, 58.16 cm.  
Ancho: 91.44 cm, 100.33 cm.  
Profundo: 55.88 cm, 62.23 cm.  
Peso: 24.23 kg, 39.49 kg.

### Características:

- Campana profesional
  - 90 cm (36")
  - Capacidad de extracción: 1,002.41 m<sup>3</sup>/h (590 CFD)
  - 3 velocidades + Boost
  - 3 filtros de acero inoxidable tipo baffle
  - Control Push-Button Blacklit
  - Iluminación LED
  - Niveles LED
  - Niveles de iluminación: High/Night/Off
  - Filtros removibles
  - Alerta de cambio de filtro
  - Encendido automático por sensor de calor
  - Retrasar apagado
  - Ubicación del escape: Superior / Posteo
- 120V / 3.9 Amp





## HORNOS

- Deliciosos resultados de cocción hasta 8 veces más rápido sin necesidad de precalentar gracias a la Tecnología Advantium.
- Horneado perfecto perfectamente fácil. Sistema de Convección Europeo que permite que el aire caliente circule alrededor de los alimentos para obtener deliciosos perfectos.
- Más de 175 recetas preprogramadas para amplia versatilidad en tus platillos.
- Self Clean:  
Función de autolimpieza en el horno que eleva la temperatura hasta 471°C carbonizando los residuos de los alimentos para facilitar la limpieza.

**HORNO FRENCH DOOR EMPOTRADO / \$4,999 USD**  
**NEGRO MATE**  
CTS90FP3ND1



SIN EMPAQUE  
CON EMPAQUE

Alto: 72.70 cm. 85.09 cm.  
Ancho: 75.56 cm. 82.04 cm.  
Profundo: 70.48 cm. 76.96 cm.  
Peso: 86.18 kg. 94.34 kg.

**Características:**

- 76 cm.
- Horno eléctrico
- Tecnología de cocción: Convección
- Sistema de cocción: Convección Europea con golpes de aire directo
- Control: Glass Touch LED + Perillas
- Funciones del Control: Alarma de precalentado / Selección de receta/ Temperatura °C o °F / Modo Sabbath / Bloqueo de Control/ Tiempo de cocción/ Retrasar/ Timer y Reloj Electrónico/ Asado crujiente alto / bajo / Reloj en display opcional/ Función de Fermentado/ Probeta de Temperatura
- WiFi Connect Integrado
- Self Clean/ Steam Clean
- Modos de Cocción: Hornear con convección/ Hornear con convección en múltiples racks / Asar con convección/ Rostizar con convección/ Horneado térmico/ Asado térmico/ Asado crujiente.
- 3 racks Self Clean / 6 posiciones de acomodo
- 208V / 240V

**HORNO FRENCH DOOR EMPOTRADO / \$4,999 USD**  
**BLANCO MATE**  
CTS90FP4NW2



SIN EMPAQUE  
CON EMPAQUE

Alto: 72.70 cm. 85.09 cm.  
Ancho: 75.56 cm. 82.04 cm.  
Profundo: 70.48 cm. 76.96 cm.  
Peso: 86.18 kg. 94.34 kg.

**Características:**

- 76 cm.
- Horno eléctrico
- Tecnología de cocción: Convección
- Sistema de cocción: Convección Europea con golpes de aire directo
- Control: Glass Touch LED + Perillas
- Funciones del Control: Alarma de precalentado / Selección de receta/ Temperatura °C o °F / Modo Sabbath / Bloqueo de Control/ Tiempo de cocción/ Retrasar/ Timer y Reloj Electrónico/ Asado crujiente alto / bajo / Reloj en display opcional/ Función de Fermentado/ Probeta de Temperatura
- WiFi Connect Integrado
- Self Clean/ Steam Clean
- Modos de Cocción: Hornear con convección/ Hornear con convección en múltiples racks / Asar con convección/ Rostizar con convección/ Horneado térmico/ Asado térmico/ Asado crujiente.
- 3 racks Self Clean / 6 posiciones de acomodo
- Los productos con acabado blanco cuentan con accesorios Brushed Bronze.
- 208V / 240V

Los precios no incluyen IVA.  
Los precios están sujetos a cambios sin previo aviso.



**HORNO FRENCH DOOR EMPOTRADO / \$4,999 USD**  
ACERO INOXIDABLE  
CTS90FP2NS1



SIN EMPAQUE  
CON EMPAQUE

Alto: 72.70 cm, 85.09 cm.  
Ancho: 75.56 cm, 82.04 cm.  
Profundo: 70.48 cm, 76.96 cm.  
Peso: 86.18 kg, 94.34 kg.

**Características:**

- 76 cm.
- Horno eléctrico
- Tecnología de cocción: Convección
- Sistema de cocción: Convección Europea con golpes de aire directo
- Control: Glass Touch LED + Perillas
- Funciones del Control: Alarma de precalentado / Selección de receta/ Temperatura °C o °F / Modo Sabbath / Bloqueo de Control/ Tiempo de cocción/ Retrasar/ Timer y Reloj Electrónico/ Asado crujiente alto / bajo / Reloj en display opcional/ Función de Fermentado/ Probeta de Temperatura
- WiFi Connect Integrado
- Self Clean/ Steam Clean
- Modos de Cocción: Hornear con convección/ Hornear con convección en múltiples racks / Asar con convección/ Rostizar con convección/ Horneado térmico/ Asado térmico/ Asado crujiente.
- 3 racks Self Clean / 6 posiciones de acomodo
- 208V / 240V

HORNO ELÉCTRICO / \$4,741 USD  
NEGRO MATE  
CTS90DP3ND1



SIN EMPAQUE  
CON EMPAQUE

Alto: 72.70 cm. 85.09 cm.  
Ancho: 75.56 cm. 82.04 cm.  
Profundo: 68.89 cm. 76.96 cm.  
Peso: 73.05 kg. 80.28 kg.

**Características:**

- Empotre
- Horno eléctrico
- Tecnología de cocción: Convección
- Sistema de cocción: Convección Europea con golpes de aire directo
- Control: **Glass Touch LED**
- Funciones del Control: Mantener caliente / Probeta de temperatura / Escanea y cocina / **Smart HQ** / Modo de fermentación / Cámara de horno / Detector de fallas / Reloj y timer electrónicos / Cocción retrasada / Modo de deshidratación / Temperatura C o F / Tiempo de cocción / Bloqueo de controles / Modo Sabbath / Conversión de auto recetas / Alarma de precalentado / Modo apagado de hasta 12 horas
- WiFi Connect Integrado
- Self Clean con opción a Steam Clean
- Modos de Cocción: Asado térmico hi/lo / Horneado térmico / Modos de cocinado de precisión / Freído con aire sin precalentado / Rostizado de convección / Asado de convección hi/lo / Horneado de convección de multi parrillas / Horneado de convección
- 2 luces halógenas internas
- 208V / 240V

HORNO ELÉCTRICO / \$4,741 USD  
BLANCO MATE  
CTS90DP4NW2



SIN EMPAQUE  
CON EMPAQUE

Alto: 72.70 cm. 85.09 cm.  
Ancho: 75.56 cm. 82.04 cm.  
Profundo: 68.89 cm. 76.96 cm.  
Peso: 73.05 kg. 80.28 kg.

**Características:**

- Empotre
- Horno eléctrico
- Tecnología de cocción: Convección
- Sistema de cocción: Convección Europea con golpes de aire directo
- Control: **Glass Touch LED**
- Funciones del Control: Mantener caliente / Probeta de temperatura / Escanea y cocina / **Smart HQ** / Modo de fermentación / Cámara de horno / Detector de fallas / Reloj y timer electrónicos / Cocción retrasada / Modo de deshidratación / Temperatura C o F / Tiempo de cocción / Bloqueo de controles / Modo Sabbath / Conversión de auto recetas / Alarma de precalentado / Modo apagado de hasta 12 horas
- WiFi Connect Integrado
- Self Clean con opción a Steam Clean
- Modos de Cocción: Asado térmico hi/lo / Horneado térmico / Modos de cocinado de precisión / Freído con aire sin precalentado / Rostizado de convección / Asado de convección hi/lo / Horneado de convección de multi parrillas / Horneado de convección.
- 2 luces halógenas internas.
- Los productos con acabado blanco cuentan con accesorios Brushed Bronze.
- 208V / 240V

Los precios no incluyen IVA.  
Los precios estan sujetos a cambios sin previo aviso.

HORNO ELÉCTRICO / \$4,741 USD  
ACERO INOXIDABLE  
CTS90DP2NS1



SIN EMPAQUE  
CON EMPAQUE

Alto: 72.70 cm, 85.09 cm.  
Ancho: 75.56 cm, 82.04 cm.  
Profundo: 68.89 cm, 76.96 cm.  
Peso: 73.05 kg, 80.28 kg.

**Características:**

- Empotre
- Horno eléctrico
- Tecnología de cocción: Convección
- Sistema de cocción: Convección Europea con golpes de aire directo
- Control: **Glass Touch LED**
- Funciones del Control: Mantener caliente / Probeta de temperatura / Escanea y cocina / **Smart HQ** / Modo de fermentación / Cámara de horno / Detector de fallas / Reloj y timer electrónicos / Cocción retrasada / Modo de deshidratación / Temperatura C o F / Tiempo de cocción / Bloqueo de controles / Modo Sabbath / Conversión de auto recetas / Alarma de precalentado / Modo apagado de hasta 12 horas
- WiFi Connect Integrado
- Self Clean con opción a Steam Clean
- Modos de Cocción: Asado térmico hi/lo / Horneado térmico / Modos de cocinado de precisión / Freído con aire sin precalentado / Rostizado de convección / Asado de convección hi/lo / Horneado de convección de multi parrillas / Horneado de convección
- 2 luces halógenas internas
  
- 208V / 240V

**HORNO ADVANTIUM EMPOTRADO / \$4,568 USD**  
NEGRO MATE  
CSB913P3ND1



SIN EMPAQUE  
CON EMPAQUE

Alto: 51.11 cm, 68.83 cm.  
Ancho: 75.56 cm, 82.55 cm.  
Profundo: 54.61 cm, 70.61 cm.  
Peso: 37.19 kg, 41.73 kg.

**Características:**

- 76 cm.
- Modos de cocción: Convección/ Recalentado crujiente/ Microondas/ Cocción precisa/ Fermentar/ Calentar
- 175 recetas pre-programadas
- Control: Pantalla 7" Fu// Color Touch LCD
- Luz interna
- Sensores del microondas: Cocinar/ Descongelar/ Express/ Recalentar
- Funciones del control: Cancelar/ Apagar/ Regresar/ Receta Favorita/ Ayuda/ Bloqueo de controles/ Opciones/Selección de potencias/ Inicio/ Pausa/ Timer On - Off
- Tecnología de cocción: Advantium
- 120V / 60Hz

**HORNO ADVANTIUM EMPOTRADO / \$4,568 USD**  
BLANCO MATE  
CSB913P4NW2



SIN EMPAQUE  
CON EMPAQUE

Alto: 51.11 cm, 68.83 cm.  
Ancho: 75.56 cm, 82.55 cm.  
Profundo: 54.61 cm, 70.61 cm.  
Peso: 37.19 kg, 41.73 kg.

**Características:**

- 76 cm.
- Modos de cocción: Convección/ Recalentado crujiente/ Microondas/ Cocción precisa/ Fermentar/ Calentar
- 175 recetas pre-programadas
- Control: Pantalla 7" Fu// Color Touch LCD
- Luz interna
- Sensores del microondas: Cocinar/ Descongelar/ Express/ Recalentar
- Funciones del control: Cancelar/ Apagar/ Regresar/ Receta Favorita/ Ayuda/ Bloqueo de controles/ Opciones/Selección de potencias/ Inicio/ Pausa/ Timer On - Off
- Tecnología de cocción: Advantium
- Los productos con acabado blanco cuentan con accesorios Brushed Bronze.
- 120V / 60Hz

Los precios no incluyen IVA.  
Los precios estan sujetos a cambios sin previo aviso.

**HORNO ADVANTIUM EMPOTRADO / \$4,568 USD**  
ACERO INOXIDABLE  
CSB913P2NS1



SIN EMPAQUE  
CON EMPAQUE

Alto: 51.11 cm, 68.83 cm.  
Ancho: 75.56 cm, 82.55 cm.  
Profundo: 54.61 cm, 70.61 cm.  
Peso: 37.19 kg, 41.73 kg.

**Características:**

- 76 cm.
  - Modos de cocción: Convección/ Recalentado crujiente/ Microondas/ Cocción precisa/ Fermentar/ Calentar
  - 175 recetas pre-programadas
  - Control: Pantalla 7" Fu// Color Touch LCD
  - Luz interna
  - Sensores del microondas: Cocinar/ Descongelar/ Express/ Recalentar
  - Funciones del control: Cancelar/ Apagar/ Regresar/ Receta Favorita/ Ayuda/ Bloqueo de controles/ Opciones/Selección de potencias/ Inicio/ Pausa/ Timer On - Off
  - Tecnología de cocción: Advantium
- 120V / 60Hz





## LAVAVAJILLAS

### Steam Clean + sanitizado

Afloja la suciedad difícil antes de que comience el ciclo de lavado. Además, un ciclo de Sanitizado reduce el 99.999% de las bacterias en los platos.

### Zonas de Lavado

Lava una media carga real en el rack superior o inferior cuando lo necesites, solo elige tu zona de lavado: superior o inferior.

### Rack superior ajustable

Acomoda cualquier tipo de traste sin importar el tamaño.

### Ultra Wash & Dry

Jets de agua con más de 90 chorros que alcanzan zonas difíciles en objetos alargados para una limpieza impecable.

LAVAVAJILLAS / \$2,154 USD  
ACERO INOXIDABLE  
CDT845P2NS1



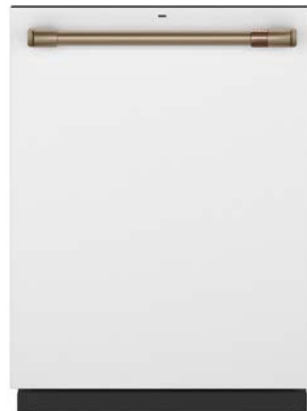
SIN EMPAQUE  
CON EMPAQUE

Alto: 83.36 cm, 89.66 cm.  
Ancho: 60.32 cm, 62.23 cm.  
Profundo: 66.80 cm, 70.86 cm.  
Peso: 47.62, 53.52 kg.

**Características:**

- Empotrable
  - Interior en acero inoxidable
  - Controles: Touchpad
  - Funciones del control: Luz indicadora de “Limpio” / Luz indicadora de “Sanitizado” / Luz indicadora de “Enjuague ecológico” / Alarma de fin de ciclo / Luz indicadora de ciclo / Memoria de “Último ciclo”
  - 3 niveles de lavado
  - Características de lavado: Inicio automático / Temperatura automática / Jets para botellas / Bomba de drenado / Triturador con filtro removible / Brazo medio de lavado Quad Blade / Brazo bajo de lavado Quad Blade reversible
  - Dispensador de agente de enjuague ajustable y con indicador
  - 5 ciclos de lavado: Auto / China / Express / Normal / Ollas y recipientes 10 opciones de funcionamiento: Jets para botellas / Retrasar inicio hasta 12 horas / Secar con calor / Lavar a alta temperatura / Bloqueo de controles / Lavado Normal / Remojar + Sanitizar / Inicio – Reinicio / Ultra secado / Lavar solo en rack inferior / Lavar solo en rack superior
  - 2 anaqueles plásticos
  - Canastilla para cubiertos
  - Rack superior ajustable
  - Modo ShowRoom
  - Secado asistido por ventilador
- 120V / 60Hz / 7.2 Amp

LAVAVAJILLAS / \$2,154 USD  
BLANCO MATE  
CDT845P4NW2



SIN EMPAQUE  
CON EMPAQUE

Alto: 83.36 cm, 89.66 cm.  
Ancho: 60.32 cm, 62.23 cm.  
Profundo: 66.80 cm, 70.86 cm.  
Peso: 47.62, 53.52 kg.

**Características:**

- Empotrable
  - Interior en acero inoxidable
  - Controles: Touchpad
  - Funciones del control: Luz indicadora de “Limpio” / Luz indicadora de “Sanitizado” / Luz indicadora de “Enjuague ecológico” / Alarma de fin de ciclo / Luz indicadora de ciclo / Memoria de “Último ciclo”
  - 3 niveles de lavado
  - Características de lavado: Inicio automático / Temperatura automática / Jets para botellas / Bomba de drenado / Triturador con filtro removible / Brazo medio de lavado Quad Blade / Brazo bajo de lavado Quad Blade reversible
  - Dispensador de agente de enjuague ajustable y con indicador
  - 5 ciclos de lavado: Auto / China / Express / Normal / Ollas y recipientes 10 opciones de funcionamiento: Jets para botellas / Retrasar inicio hasta 12 horas / Secar con calor / Lavar a alta temperatura / Bloqueo de controles / Lavado Normal / Remojar + Sanitizar / Inicio – Reinicio / Ultra secado / Lavar solo en rack inferior / Lavar solo en rack superior
  - 2 anaqueles plásticos
  - Canastilla para cubiertos
  - Rack superior ajustable
  - Modo ShowRoom
  - Secado asistido por ventilador
  - Los productos con acabado blanco cuentan con accesorios Brushed Bronze.
- 120V / 60Hz / 7.2 Amp

Los precios no incluyen IVA.  
Los precios están sujetos a cambios sin previo aviso.



## LAVAVAJILLAS / \$2,154 USD

NEGRO MATE

CDT845P3ND1



SIN EMPAQUE  
CON EMPAQUE

Alto: 83.36 cm, 89.66 cm.  
Ancho: 60.32 cm, 62.23 cm.  
Profundo: 66.80 cm, 70.86 cm.  
Peso: 47.62, 53.52 kg.

### Características:

- Empotrable
- Interior en acero inoxidable
- Controles: Touchpad
- Funciones del control: Luz indicadora de “Limpio” / Luz indicadora de “Sanitizado” / Luz indicadora de “Enjuague ecológico” / Alarma de fin de ciclo / Luz indicadora de ciclo / Memoria de “Último ciclo”
- 3 niveles de lavado
- Características de lavado: Inicio automático / Temperatura automática / Jets para botellas / Bomba de drenado / Triturador con filtro removible / Brazo medio de lavado Quad Blade / Brazo bajo de lavado Quad Blade reversible
- Dispensador de agente de enjuague ajustable y con indicador
- 5 ciclos de lavado: Auto / China / Express / Normal / Ollas y recipientes 10 opciones de funcionamiento: Jets para botellas / Retrasar inicio hasta 12 horas / Secar con calor / Lavar a alta temperatura / Bloqueo de controles / Lavado Normal / Remojar + Sanitizar / Inicio – Reinicio / Ultra secado / Lavar solo en rack inferior / Lavar solo en rack superior
- 2 anaqueles plásticos
- Canastilla para cubiertos
- Rack superior ajustable
- Modo ShowRoom
- Secado asistido por ventilador
  
- 120V / 60Hz / 7.2 Amp



Todo lo que necesitas saber de tus productos, en un sólo sitio.  
Acceso a información actualizada. Infórmate sobre nuestros  
nuevos productos. Obtén dimensiones, guías de instalación y tips.

Nosotros lo fabricamos, nosotros sabemos cuidarlo.

**servicio mabe**

**LÍNEA PREMIUM**  
**(461) 471-7200**

[servicio.mabeglobal.com](http://servicio.mabeglobal.com)

Instalación, reparación, pólizas, refacciones originales  
y garantía por 3 meses.

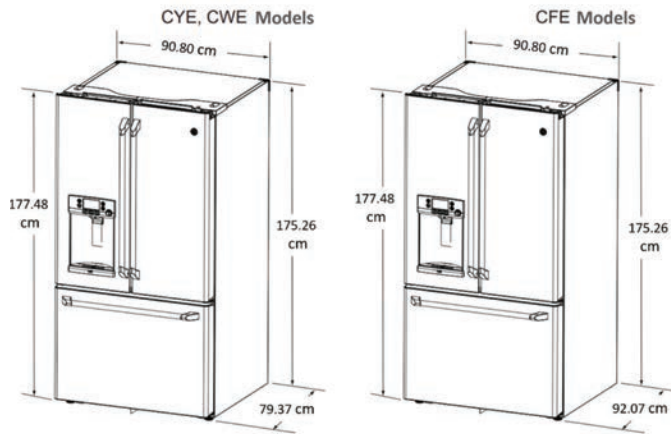


## DIAGRAMAS DE EMPOTRE

---

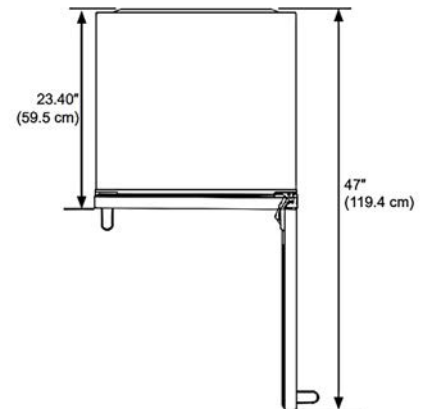
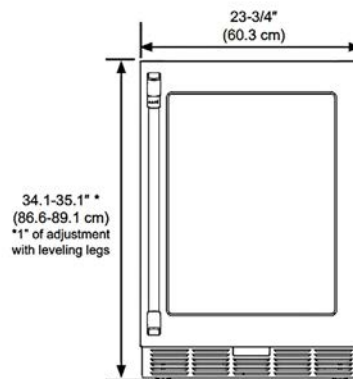
## REFRIGERADORES

CFE28TP2MS1  
CFE28TP3MD1  
CFE28TP4MW2  
CSB48WP2NS1



## CAVAS DE VINO

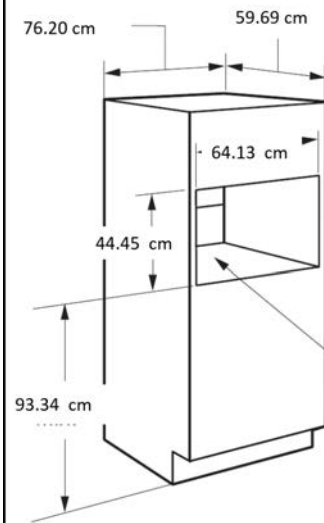
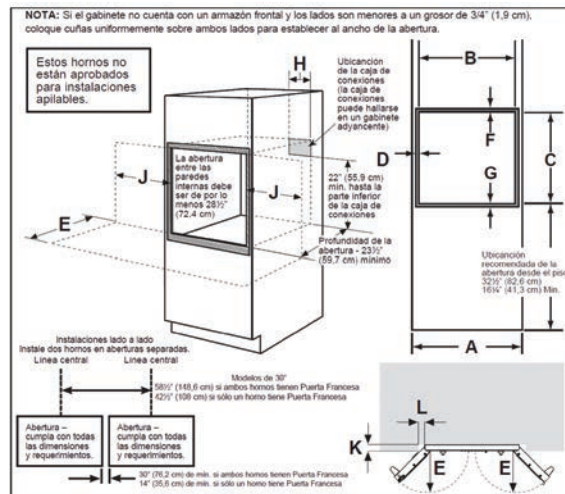
CCP06DP4PW2  
CCP06DP2PS1  
CCP06DP3PD1



## HORNOS

CTS90FP3ND1  
 CTS90FP4NW2  
 CTS90FP2NS1

CTS90DP3ND1  
 CTS90DP4NW2  
 CTS90DP2NS1



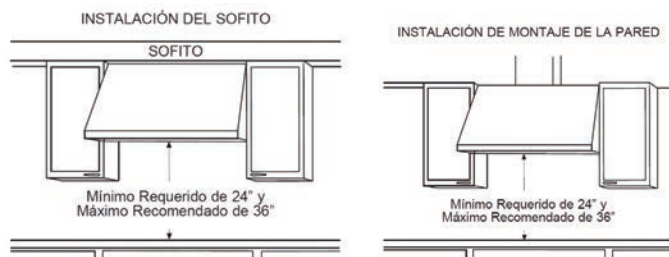
Colocar sobre fondo sólido, como madera contrachapada de al menos 0.95 cm de grosor y bien apoyada en los cuatro lados.

## HORNOS

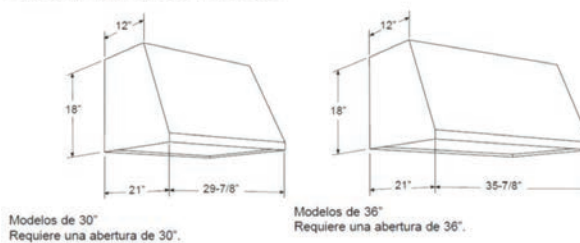
CSB913P3ND1  
 CSB913P4NW2  
 CSB913P2NS1

## CAMPANAS

CVW93643PDS  
CVW93644PWM  
UVW93642PSS

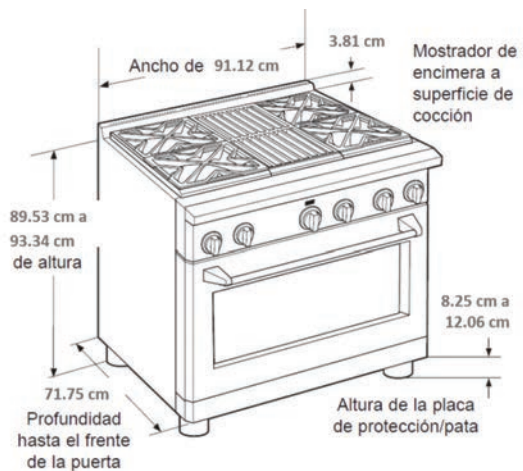


## DIMENSIONES DEL PRODUCTO



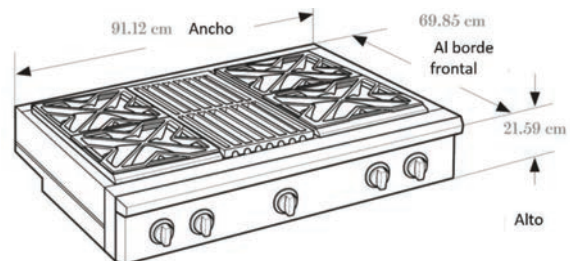
## ESTUFAS

CGY366P3TD1  
CGY366P4TW2  
CGY366P2TS1

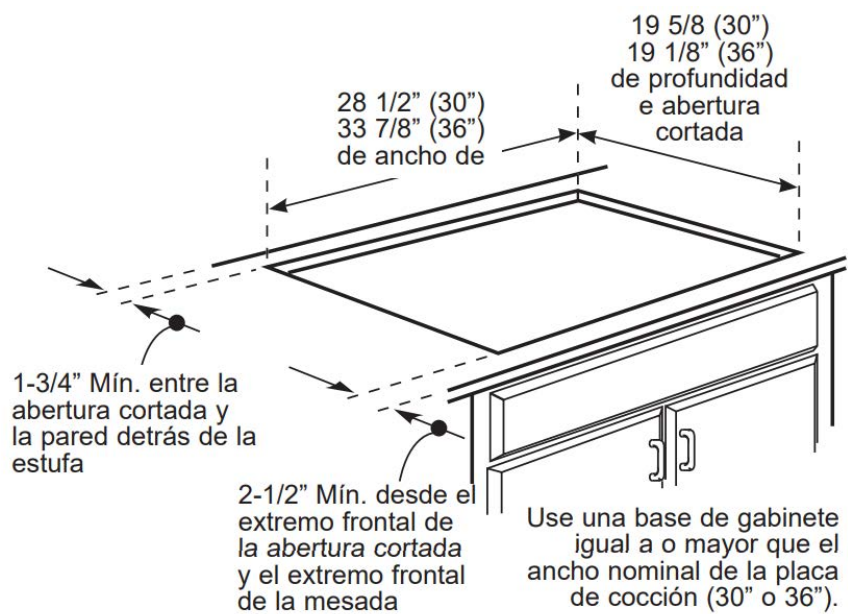


## PARRILLAS

CGU366P3TD1  
CGU366P4TW2  
CGU366P2TS1

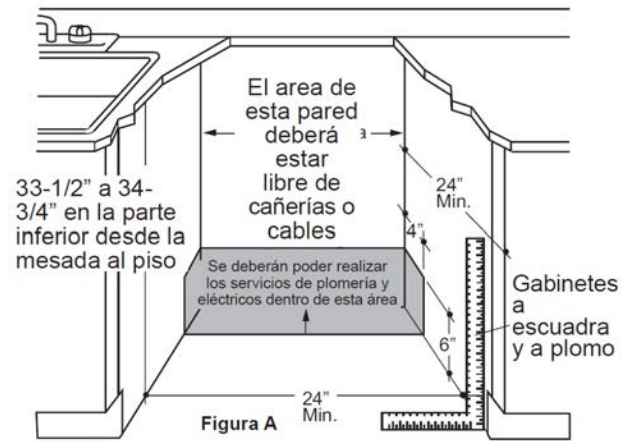


PARRILLA ELÉCTRICA  
CHP90362TSS



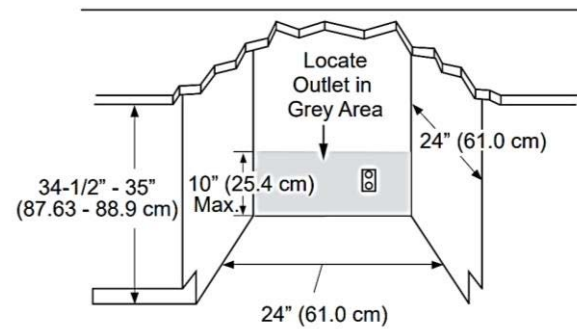
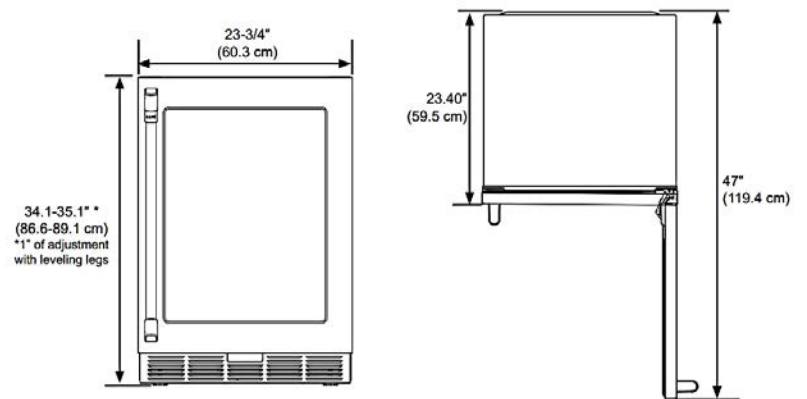
## LAVAVAJILLAS

CDT845P2NS1  
 CDT845P3ND1  
 CDT845P4NW2



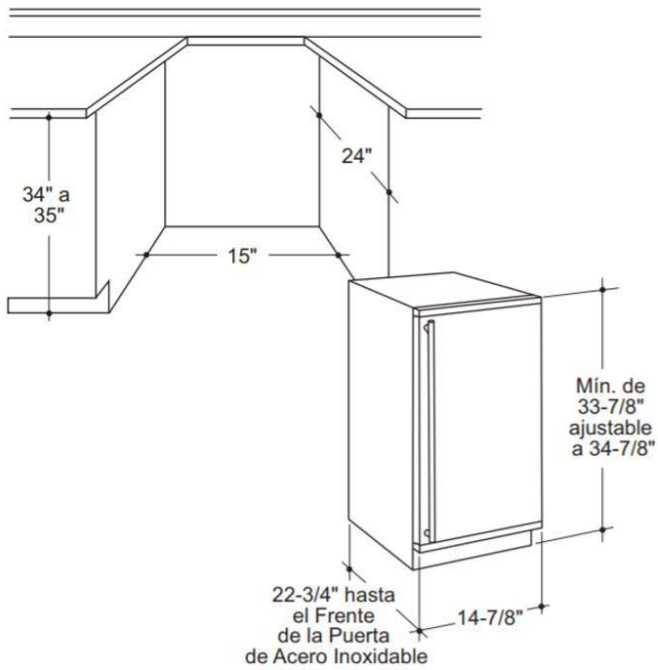
## CENTRO DE BEBIDAS

CCP06BP2PS1  
 CCP06BP4PW2





## DIMENSIONES DEL PRODUCTO Y ESPACIO



Pulgadas	CM
14 7/8	37.78
15	38.10
22 3/4	57.78
24	60.96
33 7/8	86.04
34	86.36
34 7/8	88.58
35	88.90

PERSONALIZA TU COCINA  
CON NUESTROS ACCESORIOS



## Refrigeradores

<b>CFE28TP* / CWE19SP*</b>	Brushed Stainless	Brushed Bronze	Brushed Black	Brushed Copper	Flat Black	Brushed Brass
	CXLB3H3PMSS	CXLB3H3PMBZ	CXLB3H3PMBT	CXLB3H3PMCU	CXLB3H3PMFB	CXLB3H3PMCG
<b>\$ 628 USD</b>						
<b>CSB48WP2NS1</b>	CXSS2H2PMSS	CXSS2H2PMBZ	CXSS2H2PMBT	CXSS2H2PMCU	CXSS2H2PMFB	CXSS2H2PMCG
	<b>\$ 499 USD</b>					

## Centro de Bebidas / Cava de Vinos / Ice Maker

<b>CCP06DP* / CCP06BP* / UCC15NPRII</b>	Brushed Stainless	Brushed Bronze	Brushed Black	Brushed Copper	Flat Black	Brushed Brass
	CXQW1H1PPSS	CXQW1H1PPBZ	CXQW1H1PPBT	CXQW1H1PPCU	CXQW1H1PPFB	CXQW1H1PPCG
<b>\$ 344 USD</b>						

## Panel Ice Maker

<b>UCC15NPRII</b>	Negro		Inoxidable		Blanco	
	CK1UP150RD1		CK1UP150RS1		CK1UP150RW2	
<b>\$ 689 USD</b>						

## Estufas y Parrillas

<b>CGY366P* / CGU366P*</b>	Brushed Stainless	Brushed Bronze	Brushed Black	Brushed Copper	Flat Black	Brushed Brass
	CXPR6HKPTSS	CXPR6HKPTBZ	CXPR6HKPTBT	CXPR6HKPTCU	CXPR6HKPTFB	CXPR6HKPTCG
<b>\$ 706 USD</b>						

## Hornos

<b>CTS90FP*</b>	Brushed Stainless	Brushed Bronze	Brushed Black	Brushed Copper	Flat Black	Brushed Brass
	CXWS0H0PMSS	CXWS0H0PMBZ	CXWS0H0PMBT	CXWS0H0PMCU	CXWS0H0PMFB	CXWS0H0PMCG
<b>\$ 370 USD</b>						
<b>CSB913P* / CTS90DP*</b>	CXWSFHKPMSS	CXWSFHKPMBZ	CXWSFHKPMBT	CXWSFHKPMCU	CXWSFHKPMFB	CXWSFHKPMCG
	<b>\$ 534 USD</b>					





CAFÉ

---

DISTINCT BY DESIGN™

#Distinct by Design #EstiloCafe #CocinasCafe #KitchenInspo  
@cafeapplianceslatam CAFEAPPLIANCES.LAT