



Elevate  
*everything.*

**H**OMEA  
PREMIUM

**HOMEA**

[www.homea.mx](http://www.homea.mx)

Email: [ventas@homea.mx](mailto:ventas@homea.mx)

Whatsapp: (442)258.0251

Tel: (442)216.3552

Lada sin Costo: 01(800)701.2121

2024-1





## ÍNDICE

---

Refrigeración .....	4
Cocción .....	16
Lavavajillas .....	32
Diagramas de Empotre .....	34





# Refrigeradores & Congeladores





# Refrigeradores & Congeladores

Refrigerador Side by Side de 809.86 L  
**Acero Inoxidable** **Minimalist** **Statement**  
ZISS480DNSS / \$18,922 USD



Medidas con empaque:  
Alto: 223.52 cm Ancho: 132.08 cm  
Profundo: 81.28 cm Peso: 351.53 kg

Medidas sin empaque:  
Alto: 213.36 cm Ancho: 121.36 cm  
Profundo: 65.40 cm Peso: 334.75 kg

## Características:

- Capacidad: 28.6 cuft. (809.86 litros)
- Sensores electrónicos de temperatura
- Fábrica de hielos instalada / hielo molido / hielo en cubos
- Dispensador de agua, Filtro de agua GE Water MWFP
- Control Glass Touch con sensor de proximidad
- 4 parrillas de cristal templado ajustables
- 4 anaqueles en puerta (1 anaquel para galones)
- 3 cajones (1 deli / 1 control de humedad / 1 de lácteos)
- Congelador: 5 parrillas de alambón ajustables, 3 anaqueles en puerta y 2 canastas
- 115 V / 60 hz / 20 Amp

> No incluye 2 manijas,

> Accesorios: ZKSS2H2CNSS / \$ 473 USD

> ZKSS2H2PNSS / \$ 473 USD

Refrigerador Side by Side de 809.86 L  
**Panelable**  
ZISB480DNII / \$16,637 USD



Medidas con empaque:  
Alto: 223.52 cm Ancho: 132.8 cm  
Profundo: 81.28 cm Peso: 351.53 kg

Medidas sin empaque:  
Alto: 213.36 cm Ancho: 121.36 cm  
Profundo: 65.40 cm Peso: 334.75 kg

## Características:

- Capacidad: 28.5 cuft. (809.86 litros)
- Sensores electrónicos de temperatura
- Fábrica de hielos instalada / hielo molido / hielo en cubos
- Dispensador de agua, filtro de agua GE Water Filtration MWFP
- Control Glass Touch con sensor de profundidad
- 4 parrillas de cristal templado ajustables
- 4 anaqueles en puerta (1 con capacidad para galones)
- 3 cajones (1 deli / 1 control de humedad / 1 de lácteos)
- Congelador: 4 parrillas de alambón ajustables, 3 anaqueles en puerta y 2 canastas
- 115 V / 60 hz / 20 Amp

# Refrigeradores & Congeladores

Refrigerador Side by Side de 690.93 L

**Acero Inoxidable** **Minimalist** **Statement**

ZISS420DNSS / \$18,318 USD



Medidas con empaque:

Alto: 223.52 cm Ancho: 116.84 cm

Profundo: 81.28 cm Peso: 328.85 kg

Medidas sin empaque:

Alto: 213.36 cm Ancho: 106.68 cm

Profundo: 65.40 cm Peso: 312.07 kg

## Características:

- Capacidad: 24.4 cuft. (690.93 litros)
- Sensores electrónicos de temperatura
- Fábrica de hielos instalada / hielo molido / hielo en cubos
- Dispensador de agua, Filtro de agua GE Water MWFP
- Control Glass Touch con sensor de proximidad
- 4 parrillas de cristal templado ajustables
- 4 anaqueles en puerta (1 anaquel para galones)
- 3 cajones (1 deli / 1 control de humedad / 1 de lácteos)
- Congelador: 5 parrillas de alambón ajustables, 3 anaqueles en puerta y 2 canastas
- 115 V / 60 hz / 20 Amp
- > No incluye 2 manijas
- > Accesorios: ZKSS2H2CNSS / \$ 473 USD
- > ZKSS2H2PNSS / \$ 473 USD

Refrigerador Side by Side de 690.93 L

**Panelable**

ZISB420DNII / \$16,292 USD



Medidas con empaque:

Alto: 223.52 cm Ancho: 116.84 cm

Profundo: 81.28 cm Peso: 328.85 kg

Medidas sin empaque:

Alto: 213.36 cm Ancho: 106.68 cm

Profundo: 65.40 cm Peso: 312.07 kg

## Características:

- Capacidad: 24.4 cuft. (690.93 litros)
- Sensores electrónicos de temperatura
- Fábrica de hielos instalada / hielo molido / hielo en cubos
- Dispensador de agua, filtro de agua GE Water Filtration MWFP
- Control Glass Touch con sensor de profundidad
- 4 parrillas de cristal templado ajustables
- 4 anaqueles en puerta (1 con capacidad para galones)
- 3 cajones (1 deli / 1 control de humedad / 1 de lácteos)
- Congelador: 4 parrillas de alambón ajustables, 3 anaqueles en puerta y 2 canastas
- 115 V / 60 hz / 20 Amp



# Refrigeradores & Congeladores

Todo congelador de 597.48 L

**Panelable**

ZIF361NPRII / \$12,930 USD



Medidas con empaque:

Alto: 223.52 cm Ancho: 81.28 cm  
Profundo: 109.22 cm Peso: 258.09 kg

Medidas sin empaque:

Alto: 211.45 cm Ancho: 90.17 cm  
Profundo: 62.86 cm Peso: 240.40 kg

## Características:

- Capacidad 597.48 L (21.10 cu. Ft.)
- Total Fresh Flow
- Empotrable
- Fábrica de hielos
- Filtro GE Water Filtration (6 meses)
- Modo Sabbath
- Jarra de llenado automático
- Apertura de puerta reversible
- Control electrónico digital: ajuste de temperatura / filtro de aire / conectividad Wi-Fi / alarma de puerta abierta
- Iluminación LED
- Display de temperatura °C / °F
- 3 parrillas ajustables antiderrame
- 3 anaqueles en puerta
- 3 cajones transparentes (1 con Ice Maker)
- 115V / 60Hz / 20 Amp

Kit de Union

> ZKUN \$473 USD

> Panel ZK1SN369RLH: \$ 1,465 USD  
> Manija Minimalist ZKSP1HICNSS: \$ 284 USD  
> Manija Statement ZKSP1HIPNSS: \$ 284 USD

Todo refrigerador de 597.48 L

**Panelable**

ZIR361NPRII / \$12,930 USD



Medidas con empaque:

Alto: 223.52 cm Ancho: 81.28 cm  
Profundo: 109.22 cm Peso: 264.89 kg

Medidas sin empaque:

Alto: 211.45 cm Ancho: 90.17 cm  
Profundo: 62.86 cm Peso: 247.20 kg

## Características:

- Capacidad: 597.48 L (21.10 cu. Ft.)
- Instalación empotrable
- Iluminación LED
- Display de temperatura °C / °F
- Total Fresh Flow
- Jarra de llenado automático
- Filtro GE Water Filtration
- Modo Sabbath
- Control electrónico digital
- 3 parrillas ajustables antiderrame
- 4 anaqueles en puerta
- 1 cajón deli
- 1 cajón con control de humedad
- 1 cajón con 3 opciones pre programadas: carne / bebidas / deli
- 115 V / 60 hz / 20 Amp

Kit de Union

> ZKUN \$473 USD

> Panel ZK1SN364RRH: \$ 1,465 USD  
> Manija Minimalist ZKSP1HICNSS: \$ 284 USD  
> Manija Statement ZKSP1HIPNSS: \$ 284 USD

# Refrigeradores & Congeladores

Refrigerador Side by Side de 623 L  
**Acero Inoxidable** *Minimalist* *Statement*  
ZISS360DNSS / \$14,309 USD



Medidas con empaque:  
Alto: 223.52 cm Ancho: 81.28 cm  
Profundo: 101.60 cm Peso: 306.17 kg

Medidas sin empaque:  
Alto: 213.36 cm Ancho: 91.44 cm  
Profundo: 65.40 cm Peso: 289.39 kg

## Características:

- Capacidad 623 L (22 cuft.) Instalación empotrable
- Control electrónico digital con display
- Fábrica de hielos integrada: Dispensador de agua fría, hielo en cubos y hielo molido.
- Filtro para agua GE Water Filtration MWFP
- Funciones del control: Bloqueo de seguridad / Sensor de proximidad / Alerta de puerta abierta / Indicador de cambio de filtro.
- 4 parrillas de cristal templado antiderrames
- 4 anaqueles en puerta con capacidad para galones
- 3 cajones (1 con control de humedad y temperatura independiente / 1 deli sellado / 1 con control de humedad sellado)
- Iluminación LED
- No incluye 2 manijas
- 115V / 60Hz / 20 Amp

> Manijas ZKSS2H2PNSS y ZKSS2H2CNSS: \$ 473 USD

Refrigerador Side by Side de 572 L  
*Panelable*  
ZISB360DNII / \$13,361 USD



Medidas con empaque:  
Alto: 213.36 cm Ancho: 91.44 cm  
Profundo: 64.45 cm Peso: 306.17 kg

Medidas sin empaque:  
Alto: 213.36 cm Ancho: 91.40 cm  
Profundo: 64.45 cm Peso: 240.00 kg

## Características:

- Capacidad: 20.2 cuft. (572 litros). Instalación empotrable
- Control electrónico con display digital
- Fábrica de hielos integrada
- Conexión WiFi
- Modo Sabbath
- Compartimento de lácteos
- Dispensador de agua fresca
- 4 anaqueles ajustables en puerta
- 5 parrillas antiderrames
- 1 Espacio para galones
- Congelador: 3 anaqueles en puerta del congelador
- 4 parrillas de alambón en congelador
- 115 V / 60 hz / 20 Amp

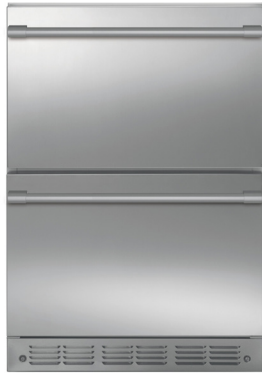


# Refrigeradores y Congeladores

Doble cajón refrigerante de 142 L

**Acero Inoxidable** *Minimalist* *Statement*

ZIDS240NSS / \$6,120 USD



Medidas con empaque:

Alto: 102.87 cm Ancho: 72.39 cm  
Profundo: 69.85 cm Peso: 54.43 kg

Medidas sin empaque:

Alto: 87.63 cm Ancho: 60.32 cm  
Profundo: 60.32 cm Peso: 49.89 kg

## Características:

- Capacidad: 141.58 L (5 cuft)
- Control electrónico con display digital
- Estante removible en cajón superior.
- Ajuste de temperatura electrónico
- Estante removible en cajón inferior
- Anaquel removible en cajón inferior
- 2 racks de extensión completa
- Divisor horizontal en cajón superior
- Divisor vertical en cajón superior
- Iluminación LED
- Modo Sabbath

> No incluye 2 manijas,

> Accesorios: ZXGD2H2PPSS / \$ 387 USD

> ZXGD2H2CPSS / \$ 387 USD

Doble cajón refrigerante 142 L

*Panelable*

ZIDI240HII / \$5,542 USD



Medidas con empaque:

Alto: 102.87 cm Ancho: 72.39 cm  
Profundo: 69.85 cm Peso: 54.43 kg

Medidas sin empaque:

Alto: 87.60 cm Ancho: 60.32 cm  
Profundo: 60.32 cm Peso: 49.89 kg

## Características:

- Capacidad: 142 L (5 cuft)
- Empotrable
- Display de temperatura digital / electrónico
- Iluminación LED en cada cajón
- Cajones con extensión completa
- Ajuste en los compartimentos
- Control de temperatura ajustable
- Divisores ajustables
- Instalación a ras de mueble
- 120 V / 60 hz / 2 Amp

# Refrigeradores & Congeladores

Cava de vinos de 156 L  
*Acero Inoxidable con racks de madera*

*Minimalist | Statement*

ZDWR240NBS / \$5,111 USD



Medidas con empaque:

Alto: 92.45 cm Ancho: 69.85 cm  
Profundo: 72.39 cm Peso: 54.00 kg

Medidas sin empaque:

Alto: 87.60 cm Ancho: 60.32 cm  
Profundo: 60.32 cm Peso: 49.50 kg

## Características:

- Capacidad: 156 L (5.5 cuft)
- Instalación: Piso / Empotrable
- Capacidad en unidades: 57 botellas
- Control electrónico / Iluminación LED
- Ajustes de temperatura de 4.4 °C a 18.3 °C
- 7 racks de madera
- Puerta de vidrio con visagras reversibles
- Bloqueo para niños
- Control de temperatura
- Vidrio templado con protección de rayos UV
- 120 V / 60 hz / 2 Amp
- > No incluye 1 manija
- > Accesorios: ZXGWIHIPPSS / \$ 301 USD
- > ZXGWIHICPSS / \$ 301 USD

Centro de bebidas de 155.74 L  
*Acero Inoxidable con puerta de cristal*

*Minimalist | Statement*

ZDBR240NBS / \$3,835 USD



Medidas con empaque:

Alto: 102.87 cm Ancho: 72.39 cm  
Profundo: 69.85 cm Peso: 54.43 kg

Medidas sin empaque:

Alto: 87.60 cm Ancho: 60.32 cm  
Profundo: 60.32 cm Peso: 49.89 kg

## Características:

- Capacidad: 155.74 L (5.5 cuft)
- Instalación: Piso / Empotrable
- Capacidad 126 latas o 10 botellas de vino
- Controles electrónicos con display digital / Iluminación LED
- Ajustes de temperatura de 4.4 °C a 18.3 °C
- Parrillas ajustables antiderrames de extensión completa
- Estante plegable / Puerta reversible
- 2 racks para vinos con marco de madera
- Modo Sabbath
- Vidrio templado con protección de rayos UV
- 120 V / 60 hz / 2 Amp
- > No incluye 1 manija
- > Accesorios: ZXGWIHIPPSS / \$ 301 USD
- > ZXGWIHICPSS / \$ 301 USD

Los precios no incluyen IVA.

Los precios están sujetos a cambios sin previo aviso.



# Refrigeradores & Congeladores

Fábrica de hielo / Exterior de 152.91 L

*Panelable*

UCC15NPRII / \$4,309 USD



Medidas con empaque:

Alto: 100.07 cm Ancho: 50.80 cm

Profundo: 69.34 cm Peso: 74.84 kg

Medidas sin empaque:

Alto: 86.67 cm Ancho: 37.78 cm

Profundo: 57.78 cm Peso: 64.86 kg

## Características:

- Capacidad: 26 libras ( 11.79 kg)
- Instalación: Empotrable / Piso
- Control: Electrónico con iluminación LED
- Cuchara para hielo incluida
- Iluminación interior LED
- Luz indicadora de limpieza
- Producción de hielo por día: 50 libras (22.67 kg)
- Puerta reversible
- Manija removible
- 110V / 60Hz / 4.5 Amp

> Panel ZKIUN150RSS: \$ 689 USD

> Manija Minimalist ZXGPIHCPSS: \$ 301 USD

> Manija Statement ZXGPIHIPPSS: \$ 301 USD

# Estufas, Hornos & Campanas

---



# Estufas, Hornos & Campanas

Estufa de 120 cms/48" / 6 quemadores  
**Acero Inoxidable** *Statement*

ZDP484NGTSS dual / \$15,516 USD



Medidas con empaque:

Alto: 111.00 cm

Ancho: 127.00 cm

Profundo: 71.75 cm

Peso: 304.81 kg

Medidas sin empaque:

Alto: 89.53 cm

Ancho: 121.60 cm

Profundo: 86.00 cm

Peso: 261.26 kg

## Características:

- Medida 120 cm (48")
- Gas natural + Eléctrica
- Perillas metálicas
- Parrillas de fundición con diseño continuo reversibles para Wok
- 4 quemadores Simmer + Plancha + Grill
- Canaleta atrapagrasa removibles
- Encendido electrónico con resignación automática
- Potencia en quemadores: 12,000 a 16,900 BTU

## HORNO

- Tecnología de cocción : Reverse Air True European Convection
- Modo Sabbath
- Rack para rostizar
- 3 Racks con 5 posiciones
- Charolas para asador
- Limpieza Self Clean / Steam Clean
- 240 V / 30 Amp

Estufa de 120 cms/48" / 6 quemadores + plancha  
**Acero Inoxidable** *Statement*

ZDP486NDTSS dual / \$14,223 USD

ZGP486NDTSS sólo gas / \$12,758 USD



Medidas con empaque:

Alto: 111.00 cm

Ancho: 127.00 cm

Profundo: 71.75 cm

Peso: 304.81 kg

Medidas sin empaque:

Alto: 89.53 cm

Ancho: 121.60 cm

Profundo: 86.00 cm

Peso: 261.26 kg

## Características:

- Medida 120 cm (48")
- Modelo Dual: Gas natural + Eléctrico / Modelo All-Gas: Gas natural
- Perillas metálicas
- 6 quemadores Simmer + Plancha
- Parrillas de fundición con diseño continuo reversibles para Wok
- Canaleta atrapagrasa removibles
- Encendido electrónico con resignación automática
- Potencia en quemadores: 15,000 a 16,900 BTU

## HORNO

• Tecnología de cocción : Modelo Dual: Reverse Air True European Convection /

Modelo All-Gas: Reverse Air Convection

- Modo Sabbath
- Rack para rostizar
- 3 Racks con 5 posiciones
- Charolas para asador
- Limpieza Self Clean / Steam Clean
- Modelo Dual: 240 V / 30 Amp
- Modelo All-Gas: 120 V / 15 Amp



# Estufas, Hornos & Campanas

Estufa de 90 cms/36" / 4 quemadores + plancha  
**Acero Inoxidable** *Statement*

ZDP364NDTSS dual / \$10,775 USD



Medidas con empaque:

Alto: 109.00 cm  
Ancho: 96.00 cm  
Profundo: 86.00 cm  
Peso: 209.56 kg

Medidas sin empaque:

Alto: 89.53 cm  
Ancho: 91.12 cm  
Profundo: 71.75 cm  
Peso: 189.14 kg

## Características:

- Medida 90 cm (36")
- Modelo Dual: Gas natural + Eléctrico / Modelo All-Gas: Gas natural
- Perillas metálicas
- Parrillas de fundición con diseño continuo reversibles para Wok
- 4 quemadores Simmer + Plancha
- Canaleta atrapagrasa removibles
- Encendido electrónico con resignación automática
- Potencia en quemadores: 12,000 a 16,900 BTU

## HORNO

- Tecnología de cocción : Modelo Dual: Reverse Air True European Convection / Modelo All-Gas: Reverse Air Convection
- Modo Sabbath
- Rack para rostizar
- 3 Racks con 5 posiciones
- 1 Bandeja para asar
- Limpieza Self Clean / Steam Clean
- Modeo Dual: 240 V / 30 Amp
- Modelo All-Gas: 120 V / 15 Amp

> Accesorios: UXADJB36PSS / \$ 1,266 USD

Parrilla de 90 cms/36" / 4 quemadores + plancha  
**Acero Inoxidable** *Statement*

ZGU364NDTSS / \$5,258 USD



Medidas con empaque:

Alto: 45.00 cm  
Ancho: 127.00 cm  
Profundo: 86.00 cm  
Peso: 73.93 kg

Medidas sin empaque:

Alto: 21.59 cm  
Ancho: 91.12 cm  
Profundo: 69.85 cm  
Peso: 61.23 kg

## Características:

- Medida 90 cm (36")
- Gas natural
- Superficie porcelanizada esmaltada
- Perillas metálicas con detalles de latón
- Iluminación en perillas
- Iluminación LED debajo de la superficie de cocción
- 4 quemadores Simmer + Plancha
- Parrillas de fundición con diseño continuo reversibles para Wok
- Canaleta atrapagrasa removible y cubierta para plancha
- Encendido electrónico con resignación automática
- Potencia en quemadores: 12,000 a 16,900 BTU
- 120 V / 15 Amp

> Accesorios: UX12B36PSS / \$ 430 USD

Los precios no incluyen IVA.

Los precios estan sujetos a cambios sin previo aviso.

# Estufas, Hornos & Campanas

Parrilla de 90 cms/36" / 6 quemadores  
**Acero Inoxidable** **Statement**

ZGU366NTSS / \$4,396 USD



Medidas con empaque:

Alto: 45.00 cm

Ancho: 127.00 cm

Profundo: 86.00 cm

Peso: 73.93 kg

Medidas sin empaque:

Alto: 21.59 cm

Ancho: 91.12 cm

Profundo: 69.85 cm

Peso: 61.23 kg

## Características:

- Medida 90 cm (30")
- Gas natural
- Superficie porcelanizada esmaltada
- Perillas metálicas con detalles de latón
- Iluminación en perillas
- Iluminación LED debajo de la superficie de cocción
- 6 quemadores Simmer
- Parrillas de fundición con diseño continuo reversibles para Wok
- Encendido electrónico con resignación automática
- Potencia en quemadores: 12,000 a 16,900 BTU
- 120 V / 15 Amp

> Accesorios: UX12B36PSS / \$ 430 USD

Parrilla de 120 cms/48" / 6 quemadores + plancha  
**Acero Inoxidable** **Statement**

ZGU486NDTSS / \$5,689 USD



Medidas con empaque:

Alto: 45.00 cm Ancho: 127.00 cm

Profundo: 86.00 cm Peso: 109.96 kg

Medidas sin empaque:

Alto: 21.59 cm Ancho: 121.60 cm

Profundo: 69.85 cm Peso: 102.96 kg

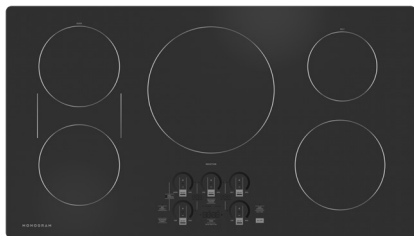
## Características:

- Medida 120 cm (48")
- Gas natural
- Superficie porcelanizada esmaltada
- Perillas metálicas con detalles de latón
- Iluminación en perillas
- Iluminación LED debajo de la superficie de cocción
- 6 quemadores Simmer + Plancha
- Parrillas de fundición con diseño continuo reversibles para Wok
- Canaleta atrapagrasa removible y cubierta para plancha
- Encendido electrónico con resignación automática
- Potencia en quemadores: 12,000 a 16,900 BTU
- 120 V / 15 Amp

> Accesorios: UXADJB48PSS / \$ 1,637 USD

# Estufas, Hornos & Campanas

Parrilla de inducción de 90cm / 36" /  
**Negro** **Minimalist**  
ZHU36RDTBB / \$4,741 USD



Medidas con empaque:

Alto: 25.40  
Ancho: 102.11 cm  
Profundo: 53.66 cm  
Peso: 25.86 kg

Medidas sin empaque:

Alto: 8.26 cm  
Ancho: 91.44 cm  
Profundo: 51.57 cm  
Peso: 23.14 kg

## Características:

- Parrilla de inducción
- Eléctrica
- Control Electronic Touch Slider
- Posición del control: Central
- Funciones del control: Apagado completo del equipo / Bloqueo de seguridad / Personalizar configuración / Seleccionar funciones deslizando un dedo / Derretir / Sensor de presencia de recipiente / Sensor de tamaño de recipiente / Sincronizar zonas de cocción
- Timer electrónico programable en varias zonas
- 19 niveles de potencia
- 5 luces indicadoras de zona caliente "ON"
- Zona frontal izquierda 7": 2,500W
- Zona posterior izquierda 7": 2,500W
- Zona frontal derecha 8": 3,200W
- Zona posterior derecha 6": 1,800W
- Zona central: 11": 3,700W
- Comal estilo Teppanyaki incluido
- 208-240V / 50 Amp

Parrilla de inducción de 90cm / 36" /  
**Silver** **Minimalist**  
ZHU36RSTSS / \$4,741 USD



Medidas con empaque:

Alto: 26.67  
Ancho: 102.36 cm  
Profundo: 70.61 cm  
Peso: 25.85 kg

Medidas sin empaque:

Alto: 8.25 cm  
Ancho: 92.07 cm  
Profundo: 53.65 cm  
Peso: 23.13 kg

## Características:

- Empotrable
- Capacidad 90 cm
- Controles Touch Slider
- 19 potencias
- 5 zonas de cocción
- Posterior izquierdo: 7" 2500w
- Frontal izquierdo: 7" 2500w
- Central: 11" 3700w
- Frontal derecho: 8" 3200w
- Posterior derecho: 6" 1800w
- Bloqueo de seguridad
- Función Melt
- Sensor presencial de sartenes
- Sensor de tamaño de olla o sartenes
- Sincronizar zonas de cocción
- Temporizador
- Indicador de calor residual
- Indicador de zona encendida
- 220V / 60Hz



# Estufas, Hornos Campanas

Horno eléctrico de 76 cms / 30"

Acero Inoxidable y Vidrio Negro **Statement**

ZTSX1FPSNSS / \$8,447 USD



Medidas con empaque:

Alto: 85.09 cm

Ancho: 82.04 cm

Profundo: 76.96 cm

Peso: 83.46 kg

Medidas sin empaque:

Alto: 72.71 cm

Ancho: 75.57 cm

Profundo: 70.96 cm

Peso: 75.30 kg

## Características:

- 76 cm (30") / Capacidad 5cuft. (141.58 litros)
- Tecnología de cocción: Convección Europea con golpes de aire caliente
- Control 7" Full-Color Touch LCD Screen
- Funciones del control: Apagado automático (12 horas) / Alarma de precalentado / Auto conversión de recetas / Modo Sabbath / Bloqueo de controles / Tiempo de cocción / Temperatura °C o °F / Retrasar inicio / Reloj y Timer electrónicos / Modo fermentar / Modo calentar / Probeta de temperatura
- Modos de cocción: Hornear con convección / Hornear con convección multi rack / Asar con convección Hi-Lo / Rostizar con convección / Freír con aire caliente / Mantener caliente / Cocción precisa / Fermentar / Horneado tradicional / Asado tradicional Hi-Lo
- Limpieza Steam Clean y Self Clean con bloqueo automático de puerta
- 6 Posiciones de acomodo
- 2 lámparas LED
- 208 - 240 V / 20 Amp

> Incluye dos manijas

Horno eléctrico de 76 cms / 30"

Acero Inoxidable y Vidrio Negro **Statement**

ZTS90DPSNSS / \$6,853 USD



Medidas con empaque:

Alto: 85.09 cm

Ancho: 82.04 cm

Profundo: 76.96 cm

Peso: 83.46 kg

Medidas sin empaque:

Alto: 72.86 cm

Ancho: 75.56 cm

Profundo: 69.37 cm

Peso: 75.29 kg

## Características:

- 76 cm (30") / Capacidad 5cuft. (141.58 litros)
- Instalación empotrable
- Tecnología de cocción: Convección Europea con golpes de aire caliente
- Control 7" Full-Color Touch LCD Screen
- Funciones del control: Apagado automático (12 horas) / Alarma de precalentado / Auto conversión de recetas / Modo Sabbath / Bloqueo de controles / Tiempo de cocción / Temperatura °C o °F / Retrasar inicio / Reloj y Timer electrónicos / Modo fermentar / Escanear para cocinar / Probeta de temperatura / Mantener caliente
- Modos de cocción: Hornear con convección / Hornear con convección multi rack / Asar con convección Hi-Lo / Deshidratar / Rostizar con convección / Freír con aire caliente / Mantener caliente / Cocción precisa / Fermentar / Horneado térmico / Asado térmico Hi-Lo
- Limpieza Steam Clean y Self Clean con bloqueo automático de puerta
- 6 Posiciones de acomodo
- Iluminación halógena en interior
- 208 - 240 V

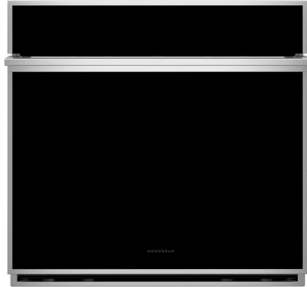
> Incluye una manija

# Estufas, Hornos & Campanas

Horno eléctrico de 76 cms / 30"

Acero Inoxidable y Vidrio Negro **Minimalist**

ZTS90DSSNSS / \$6,378 USD



Medidas con empaque:

Alto: 85.09 cm

Ancho: 82.04 cm

Profundo: 76.96 cm

Peso: 83.46 kg

Medidas sin empaque:

Alto: 72.86 cm

Ancho: 75.56 cm

Profundo: 69.37 cm

Peso: 75.29 kg

## Características:

- 76 cm (30") / Capacidad 5cuft. (141.58 litros)
- Instalación empotrable
- Tecnología de cocción: Convección Europea con golpes de aire caliente
- Control 7" Full-Color Touch LCD Screen
- Funciones del control: Apagado automático (12 horas) / Alarma de precalentado / Auto conversión de recetas / Modo Sabbath / Bloqueo de controles / Tiempo de cocción / Temperatura °C o °F / Retrasar inicio / Reloj y Timer electrónicos / Modo fermentar / Escanear para cocinar / Modo calentar / Probeta de temperatura
- Modos de cocción: Hornear con convección / Hornear con convección multi rack / Asar con convección Hi-Lo / Deshidratar / Rostizar con convección / Freír con aire caliente / Mantener caliente / Cocción precisa / Fermentar / Horneado térmico / Asado térmico Hi-Lo
- Limpieza Steam Clean y Self Clean con bloqueo automático de puerta
- 6 Posiciones de acomodo
- Iluminación halógena en interior
- 208 - 240 V

> Incluye una manija

Horno Advantium de 76 cms

Acero Inoxidable **Statement**

ZSB9232NSS / \$6,422 USD



Medidas con empaque:

Alto: 62.23 cm

Ancho: 82.30 cm

Profundo: 70.61 cm

Peso: 39.46 kg

Medidas sin empaque:

Alto: 51.44 cm

Ancho: 75.57 cm

Profundo: 58.42 cm

Peso: 34.93 kg

## Características:

- Horno eléctrico, Convección Europea
- 76 cm (30") / Capacidad 1.7 cuft. (48.13 litros)
- Tecnología de cocción: Advantium
- Control Glass Touch LCD
- Potencia de microondas: 975 W
- Modos de cocción 175 recetas preprogramadas + recalentado crujiente
- Capacidad para 30 recetas personalizadas
- Modos de cocción microondas: Bebidas / Por tipo de alimento / Descongelar por tiempo, tipo de alimento y peso / Express / Palomitas / Recalentar / Cocción lenta / Cocción por vapor / Suavizar - Derretir alimentos
- Modos de cocción en horno: Asar / Hornear con convección / Calentar Crujiente - Húmedo / Fermentar / Tostar
- Limpieza Steam Clean
- 208 - 240 V / 60 Hz / 30 Amp

> Incluye una manija

# Estufas, Hornos

## Campanas

Horno Advantium de 76 cms / 30"

Acero Inoxidable y Vidrio Negro **Minimalist**

ZSB9231NSS / \$6,853 USD



Medidas con empaque:

Alto: 62.23 cm

Ancho: 82.30 cm

Profundo: 70.61 cm

Peso: 39.46 kg

Medidas sin empaque:

Alto: 51.44 cm

Ancho: 75.57 cm

Profundo: 58.42 cm

Peso: 34.93 kg

### Características:

- Horno eléctrico, Convección Europea
- 76 cm (30") / Capacidad 1.7 cuft. (48.13 litros)
- Tecnología de cocción: Advantium
- Control Glass Touch LCD
- Potencia de microondas: 975 W
- Modos de cocción 175 recetas preprogramadas + recalentado crujiente
- Capacidad para 30 recetas personalizadas
- Modos de cocción microondas: Bebidas / Por tipo de alimento / Descongelar por tiempo, tipo de alimento y peso / Express / Palomitas / Recalentar / Cocción lenta / Cocción por vapor / Suavizar - Derretir alimentos
- Modos de cocción en horno: Asar / Hornear con convección / Calentar Crujiente - Húmedo / Fermentar / Tostar
- Limpieza Steam Clean
- 208 - 240 V / 60 Hz / 30 Amp

> Incluye una manija

Horno eléctrico doble

Acero Inoxidable y Vidrio Negro **Statement**

ZTD90DPSNSS / \$10,689 USD



Medidas con empaque:

Alto: 144.78 cm

Ancho: 76.96 cm

Profundo: 82.04 cm

Peso: 149.69 kg

Medidas sin empaque:

Alto: 130.02 cm

Ancho: 75.57 cm

Profundo: 68.10 cm

Peso: 137.89 kg

### Características:

- Capacidad de hornos: 5cuft. (141.58 litros)
- Tecnología de cocción: Convección Europea con golpes de aire caliente
- Control 7" Full-Color Touch LCD Screen
- Funciones del control: Apagado automático (12 horas) / Alarma de precalentado / Auto conversión de recetas / Modo Sabbath / Bloqueo de controles / Tiempo de cocción / Temperatura °C o °F / Retrasar inicio / Reloj y Timer electrónicos / Modo fermentar / Probeta de temperatura / Mantener caliente
- Modos de cocción: Hornear con convección / Hornear con convección multi rack / Asar con convección Hi-Lo / Deshidratar / Rostizar con convección / Freír con aire caliente / Mantener caliente / Cocción precisa / Fermentar / Horneado tradicional / Asado tradicional
- Configuración: Elemento de horneado y Asador de 10 pasos
- Limpieza Steam Clean y Self Clean con bloqueo automático de puerta
- 6 Posiciones de acomodo
- Iluminación halógena en interior
- 208 - 240 V / 40 Amp

> Incluye dos manijas

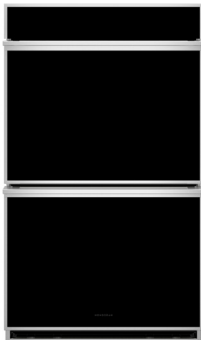


# Estufas, Hornos & Campanas

Horno eléctrico de 76 cms / 30"

Acero Inoxidable y Vidrio Negro **Minimalist**

ZTD90DSSNSS / \$10,646 USD



Medidas con empaque:

Alto: 144.78 cm

Ancho: 76.96 cm

Profundo: 82.04 cm

Peso: 149.69 kg

Medidas sin empaque:

Alto: 130.02 cm

Ancho: 75.57 cm

Profundo: 68.10 cm

Peso: 137.89 kg

UXADJB36PSS UXADJB48PSS

## Características:

- 76 cm (30") / Capacidad 5cuft. (141.58 litros)
- Tecnología de cocción: Convección Europea con golpes de aire caliente
- Control 7" Full-Color Touch LCD Screen
- Funciones del control: Apagado automático (12 horas) / Alarma de precalentado / Auto conversión de recetas / Modo Sabbath / Bloqueo de controles / Tiempo de cocción / Temperatura °C o °F / Retrasar inicio / Reloj y Timer electrónicos / Modo fermentar / Modo calentar / Probeta de temperatura
- Modos de cocción: Hornear con convección / Hornear con convección multi rack / Asar con convección Hi-Lo / Rostizar con convección / Freír con aire caliente / Mantener caliente / Cocción precisa / Fermentar / Horneado tradicional / Asado tradicional Hi-Lo
- Limpieza Steam Clean y Self Clean con bloqueo automático de puerta
- 6 Posiciones de acomodo
- 2 lámparas LED
- 208 - 240 V / 20 Amp

> Incluye dos manijas

> Accesorios: UX12B36PSS / \$ 430 USD

> UXADJB36PSS / \$ 1,266 USD

> UXADJB48PSS / \$ 1,637 USD

Cajón Calientaplatos

Acero Inoxidable **Statement**

ZTW900PSNSS / \$2,697 USD



Medidas con empaque:

Alto: 35.56 cm

Ancho: 83.82 cm

Profundo: 73.15 cm

Peso: 29.48 kg

Medidas sin empaque:

Alto: 26.67 cm

Ancho: 76.20 cm

Profundo: 60.33 cm

Peso: 26.76 kg

## Características:

- 76 cm
- Capacidad: 53.80 L (1.9 cuft)
- Control tipo Rocker Switch
- Luz indicadora de encendido
- 1 medio rack con deslizamiento de extensión completa
- Opciones de humedad en alimentos: Crujientes / Húmedos
- Opciones de temperatura: Fermentar (80° - 26.6° C) / Bajo (140° F - 60° C) / Medio (170° F - 6.6° C) / Alto (210° F - 98.8° C)
- 120 V / 60 hz / 15 Amp

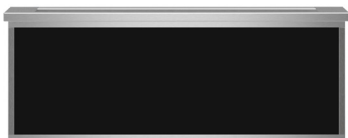
> Incluye una manija

# Estufas, Hornos Campanas

## Cajón Calientaplatos

Vidrio negro con Acero Inoxidable **Minimalist**

ZTW900SSNSS / \$3,103 USD



Medidas con empaque:

Alto: 35.56 cm

Ancho: 83.82 cm

Profundo: 73.15 cm

Peso: 29.48 kg

Medidas sin empaque:

Alto: 26.67 cm

Ancho: 76.20 cm

Profundo: 60.33 cm

Peso: 26.76 kg

### Características:

- 76 cm
- Capacidad: 53.80 L (1.9 cuft)
- Control tipo Rocker Switch
- Luz indicadora de encendido
- 1 medio rack con deslizamiento de extensión completa
- Opciones de humedad en alimentos: Crujientes / Húmedos
- Opciones de temperatura: Fermentar (80° - 26.6° C) / Bajo (140° F - 60° C) / Medio (170° F - 6.6° C) / Alto (210° F - 98.8° C)
- 120 V / 60 hz / 15 Amp

> Incluye una manija

## Horno de microondas de 24"

Acero Inoxidable con negro **Minimalist | Statement**

ZEB1227SLSS / \$947 USD



Medidas con empaque:

Alto: 35.56 cm

Ancho: 61.28 cm

Profundo: 50.17 cm

Peso: 29.00 kg

Medidas sin empaque:

Alto: 33.56 cm

Ancho: 59.28 cm

Profundo: 48.17 cm

Peso: 25.00 kg

### Características:

- Capacidad 2.2 cu. ft.
- Empotrable
- Control Electronic touchpad / Display LED / Temporizador
- 8 selecciones rápidas: Popcorn / Beverage / Potato / Vegetable / My Plat Menu / Reheat / Defrost (Weight/Time) / Steam Cook
- Funciones del control: Add 30 seconds / Timer on/off / Cook time / Help / Set Clock / Power level / Start / Pause / Cancel/Off / Sound
- Bloqueo de seguridad
- Inicio programable
- Aviso ciclo finalizado
- 10 niveles de potencia
- Idioma inglés
- 120V / 60 Hz

> No incluye trim

> Accesorios: ZX2130SLSS / \$ 249 USD

# Estufas, Hornos & Campanas

Horno de microondas de 24"

Acero Inoxidable con negro **Minimalist** **Statement**

ZES1227SLSS / \$947 USD



Medidas con empaque:

Alto: 35.56 cm

Ancho: 61.21 cm

Profundo: 50.29 cm

Peso: 13.15 kg

Medidas sin empaque:

Alto: 33.56 cm

Ancho: 61.27 cm

Profundo: 50.16 cm

Peso: 11.33 kg

## Características:

- Capacidad 2.2 cu. ft.
- Empotrable
- Display digital glass touch / Display LED / Temporizador
- 8 selecciones rápidas: Palomitas / Bebidas / Potato / Vegetales
- MyPlate menu / Recalentar / Descongelar / Descongelado por peso y tiempo / Cocinado por vapor / Reloj/Timer
- Funciones del control: Botón de +30 segundos / Timer / Tiempo de cocinado / Ayuda / Inicio / pausa / Cancelar / apagar / Sonido
- Seguro para niños
- 120V / 60Hz 13.9 Amp

Campana Profesional de 90 cms/36"

Acero Inoxidable **Statement**

ZVW1360SPSS / \$3,749 USD



Medidas con empaque:

Alto: 58.16 cm

Ancho: 100.33 cm

Profundo: 62.23 cm

Peso: 41.90 kg

Medidas sin empaque:

Alto: 45.72 cm

Ancho: 91.44 cm

Profundo: 55.88 cm

Peso: 26.64 kg

## Características:

- 90cm (36")
- Capacidad de extracción: 1,036.39 m<sup>3</sup>/h (610 CFM)
- 3 velocidades+ Boost
- 3 filtros de acero inoxidable tipo baffle
- Control Glass Touch Backlit
- Tecnología Quiet Boost
- Iluminación LED
- 4 niveles de iluminación
- Construcciones de doble pared
- Canales atrapa grasa (2)
- Filtros removibles
- Alerta de cambio de filtro
- Encendido automático por sensor de calor
- Retrasar apagado
- Ubicación del escape: superior / posterior
- Ducto requerido: 10" (25.4 cm)
- Ducto no incluido
- 110V / 6.5 Amp

Los precios no incluyen IVA.

Los precios estan sujetos a cambios sin previo aviso.

# Estufas, Hornos Campanas

Campana Profesional de 120 cms/48"

Acero Inoxidable **Statement**

ZVW1480SPSS / \$4,559 USD



Medidas sin empaque:

Alto: 58.16 cm

Ancho: 130.81 cm

Profundo: 62.23 cm

Peso: 56.54 kg

Medidas con empaque:

Alto: 45.72 cm

Ancho: 121.92 cm

Profundo: 55.88 cm

Peso: 36.46 kg

## Características:

- 120cm (48")
- Capacidad de extracción: 2,072.79 m<sup>3</sup>/H (1,220 CFM)
- 3 velocidades + Boost
- 4 filtros de acero inoxidable tipo baffle
- Control Glass Touch Backlit
- Tecnología Quiet Boost
- Iluminación LED
- 4 niveles de iluminación
- Construcciones de doble pared
- Canales atrapa grasa (3)
- Filtros removibles
- Alerta de cambio de filtro
- Encendido automático por sensor de calor
- Retrasar apagado
- Ubicación del escape: superior / posterior
- Ducto requerido: 10" (25.4 cm)
- Ducto no incluido
- 110V / 6.5 Amp

Campana de 90 cms /36"

Acero Inoxidable **Panelable**

UVV9360SLSS / \$1,465 USD



Medidas con empaque:

Alto: 36.50 cm

Ancho: 91.44 cm

Profundo: 54.29 cm

Peso: 24.94 kg

Medidas sin empaque:

Alto: 30.48 cm

Ancho: 87.31 cm

Profundo: 48.89 cm

Peso: 20.41 kg

## Características:

- Medida 92 cm (36")
- Instalación empotrable
- Diseño panelable
- Filtros de acero inoxidable removibles
- Controles digitales
- Indicador de encendido
- 4 Niveles de extracción control digital
- Capacidad de extracción 610 m<sup>3</sup>/hr
- Control Remoto incluido
- Sensor de temperatura
- 120V /60 Hz



# Estufas, Hornos & Campanas

Campana de 122 cm /48"  
**Acero Inoxidable** **Panelable**

UVC9480SLSS / \$3,447 USD



Medidas con empaque:

Alto: 45.72 cm

Ancho: 128.20 cm

Profundo: 61.92 cm

Peso: 63.6 kg

Medidas sin empaque:

Alto: 38.10 cm

Ancho: 121.92 cm

Profundo: 55.56 cm

Peso: 56.8 kg

## Características:

- Medida 122 cm (48")
- Instalación empotrable
- Diseño panelable
- Filtros de acero inoxidable removibles
- Botones con luz LED
- Indicador de encendido
- 4 Niveles de extracción control digital
- Capacidad de extracción 1220 m<sup>3</sup>/hr
- Control Remoto incluido
- Sensor de temperatura
- 120V / 60 Hz

Campana Decorativa / 90 cm/36"  
**Acero Inoxidable** **Statement**

UVW93642PSS / \$1,896 USD



Medidas con empaque:

Alto: 58.16 cm

Ancho: 100.33 cm

Profundo: 62.23 cm

Peso: 39.49 kg

Medidas sin empaque:

Alto: 45.72 cm

Ancho: 91.44 cm

Profundo: 55.88 cm

Peso: 24.23 kg

## Características:

- Medida 90 cm (36")
- Capacidad de extracción: 1,002.41 m<sup>3</sup>/h (590 CFM)
- Compatible con estufa de la línea
- 3 velocidades + Boost
- 3 filtros de acero inoxidable tipo baffle
- Control Push Button Backlit
- Tecnología QuietBoost
- Iluminación LED
- Niveles de iluminación: High /Night / Off
- Filtros removibles
- Alerta de cambio de filtro
- Encendido automático por sensor de calor
- Retrasar apagado
- Ubicación del escape: Superior / Posterior
- Ducto requerido : 8" (20.32cm)
- Ducto no incluido
- Instalación para Recirculado opcional

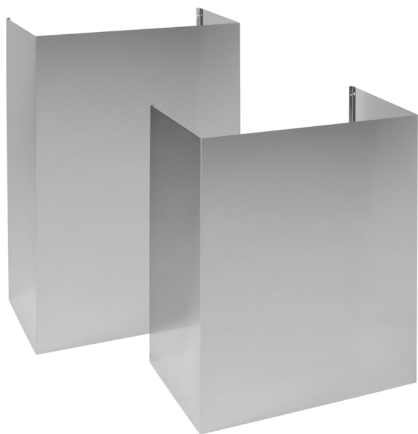
Compatibles con las estufas de 90 cm

- 120V / 3.9 Amp

Los precios no incluyen IVA.

Los precios estan sujetos a cambios sin previo aviso.

# Estufas, Hornos & Campanas



Cubreductos para  
campanas

***Acero Inoxidable***

*Pregunta por los accesorios  
opcionales para  
artículos específicos de  
Monogram.*

ZX8D13SPSS (para: UVW93642PSS  
/ Ducto de 8") / \$ 301 USD

ZX10D13SPSS (para: ZVW1360SPSS, ZVW1480SPSS  
/ Ducto de 10") / \$ 646 USD

ZX8D14SPSS (para: UVW93642PSS  
/ Ducto de 8") / \$ 344 USD

ZX10D14SPSS (para: ZVW1360SPSS, ZVW1480SPSS  
/ Ducto de 10") / \$ 732 USD

ZX1059SFSS (para: ZVW1360SPSS, ZVW1480SPSS  
/ Ducto de 10") / \$ 904 USD

ZX10510SFSS (para: ZVW1360SPSS, ZVW1480SPSS  
/ Ducto de 10") / \$ 1,034 USD

ZX12D13SPSS Ducto de 12" / \$ 404 USD

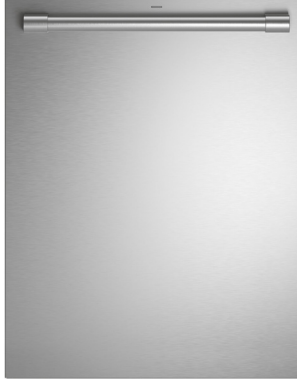
Lavavajillas  
& Undercounters



# Lavavajillas

## Undercounters

Lavavajillas de 16 servicios  
**Acero Inoxidable** *Minimalist* | *Statement*  
ZDT925SPNSS / \$4,956 USD



Medidas con empaque:  
Alto: 89.66 cm Ancho: 62.23 cm  
Profundo: 70.86 cm Peso: 63.04 kg

Medidas sin empaque:  
Alto: 86.36 cm Ancho: 60.32 cm  
Profundo: 60.96 cm Peso: 57.15 kg

### Características:

- *Capacidad: 16 servicios. Instalación empotrable*
- *Controles electrónico de botones táctiles*
- *Características de lavado: Más de 90 jets de agua / Control automático de temperatura / Jets para botellas / Jets para cubiertos / Jets de limpieza profunda / Triturador con filtro removible / Resistencia oculta / Brazo bajo de agua de velocidad variable / Bomba de drenado*
- *Sensor de limpieza*
- *7 ciclos de lavado*
- *Indicador de agente de enjuague ajustable*
- *Interior de acero inoxidable*
- *Modo Showroom / Modo Sabbath*
- *42 dBA*
- *120 V / 60 hz / 10.2 Amp*

> *Incluye una manija*



# Lavavajillas

## Undercounters

Lavavajillas de 16 servicios

Panelable

ZDT925SINII / \$4,353 USD



Medidas con empaque:

Alto: 89.66 cm

Ancho: 62.23 cm

Profundo: 70.86 cm

Peso: 63.04 kg

Medidas sin empaque:

Alto: 86.36 cm

Ancho: 60.32 cm

Profundo: 60.96 cm

Peso: 57.15 kg

### Características:

- Capacidad: 16 servicios. Instalación empotrable
- Controles electrónico de botones táctiles
- Características de lavado: Más de 90 jets de agua / Control automático de temperatura / Jets para botellas / Jets para cubiertos / Jets de limpieza profunda / Triturador con filtro removible / Resistencia oculta / Brazo bajo de agua de velocidad variable / Bomba de drenado
- Sensor de limpieza
- 7 ciclos de lavado
- Indicador de agente de enjuague ajustable
- Interior de acero inoxidable
- Modo Showroom / Modo Sabbath
- 42 dBA
- 120 V / 60 hz / 10.2 Amp

Compactador

Panelable

UCG1510NII / \$1,292 USD



Medidas con empaque:

Alto: 95.50 cm

Ancho: 43.43cm

Profundo: 71.12 cm

Peso: 58.51 kg

Medidas sin empaque:

Alto: 89.90 cm

Ancho: 37.78 cm

Profundo: 60.96 cm

Peso: 58.51 kg

### Características:

- Panelable
- Compactador de residuos
- Capacidad de 1.4 cuft. (39.64 litros)
- 75% de reducción
- Controles ocultos
- Duración del ciclo menor a 30 segundos
- Potencia de motor 1/3 hp
- Potencia de compactado 2,300 libras
- Cuerpo de acero de alta resistencia
- Funciones: Bloqueo automático anti-atasco/
- Control de arranque con llave extraíble/
- Contenedor de liberación lateral / Abrepuertas de pedal
- 120V / 60Hz / 15 Amp





Especificaciones  
& *Personalización*



# Especificaciones

## Personalización

---

### Glosario de términos

#### Manija tubular de acero inoxidable

La manija tubular Monogram® de acero inoxidable puede ser usada con los paneles personalizados. La manija tubular tiene 62-3/8" (158.375 cms) de largo.

#### Manija tubular profesional de acero inoxidable

La manija tubular profesional de acero inoxidable está diseñada para ajustarse a los paneles sobrepuestos de 3/4" (.95cms). El kit incluye una manija. La manija profesional tiene 31" (78.74 cms) de largo.

#### Kit para rejilla unificada.

Un panel opcional de rejilla crea un estilo unificado sobre dos unidades colocadas lado a lado.

#### Kit opcional de Modo Sabbath

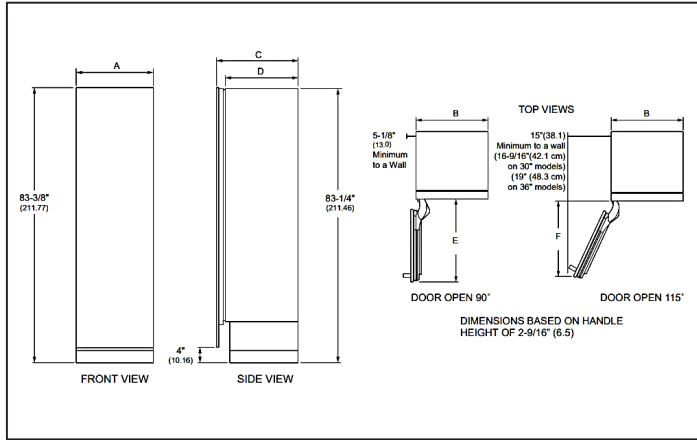
Está diseñado para usar en el Sabbath y festividades judías. Este kit permite que el electrodoméstico opere pero no responda a las acciones del consumidor.



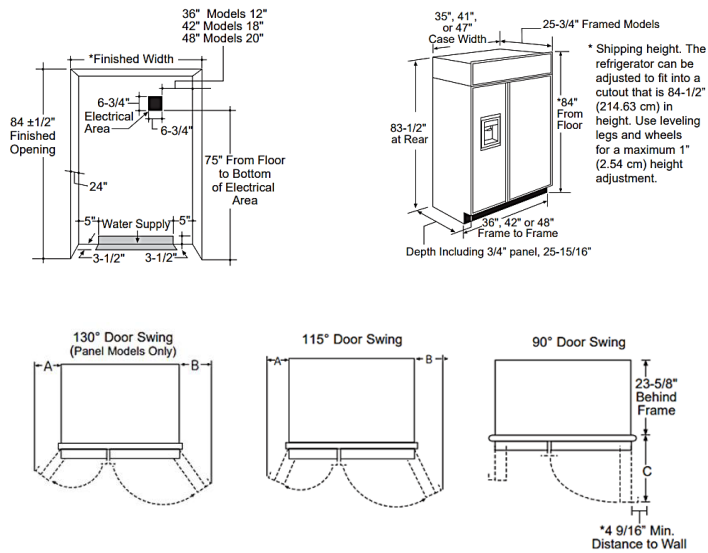
# DIAGRAMAS DE EMPOTRE

DIMENSIONES Y ESPACIOS LIBRES PARA LOS PRODUCTOS

TODO CONGELADOR: ZIR36iNPRII / ZIF36iNPRII

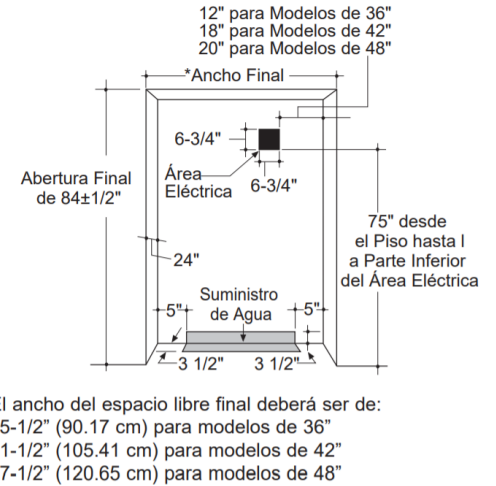


REFRIGERADOR SIDE BY SIDE: ZISB36DNII

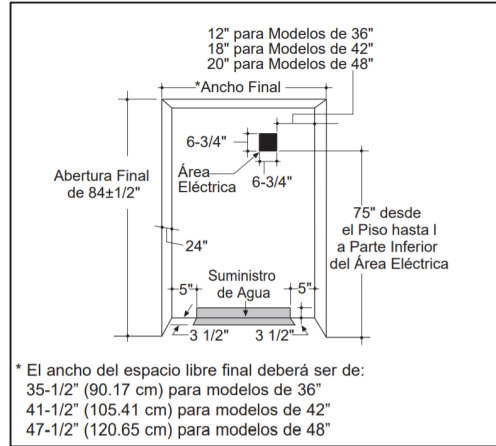


REFRIGERADOR SIDE BY SIDE: ZISS360DNSS / ZISS420DNSS / ZISB420DNII

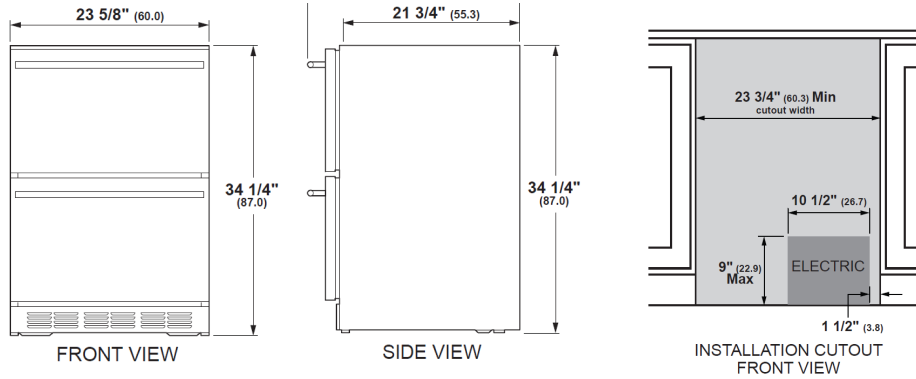
Pulgadas	CM
3 1/2	8.89
5	12.70
6	15.24
12	30.48
18	45.72
20	50.80
24	60.96
36	91.44
42	106.68
48	121.92
75	190.50
85	215.90



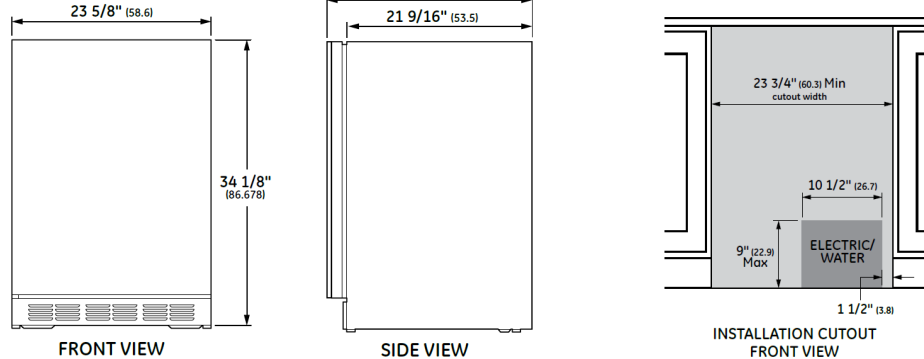
Pulgadas C	M
3 ½	8.89
51	2.7
6 ¾	17.14
12	30.48
18	45.72
20	50.80
24	60.96
75	190.50
84 ½	214.63



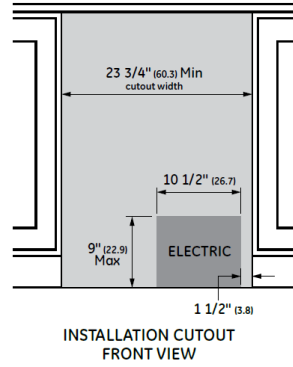
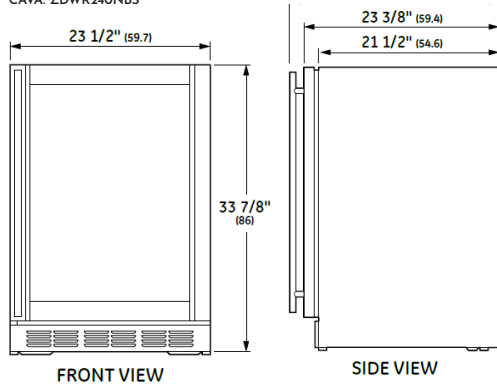
CAJÓN REFRIGERANTE: ZIDS240NSS



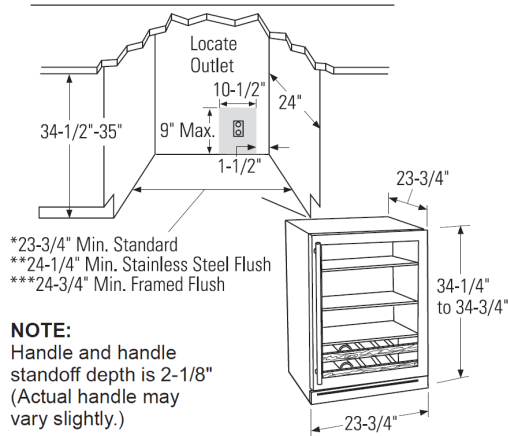
CAJÓN REFRIGERANTE: ZIDI240HII



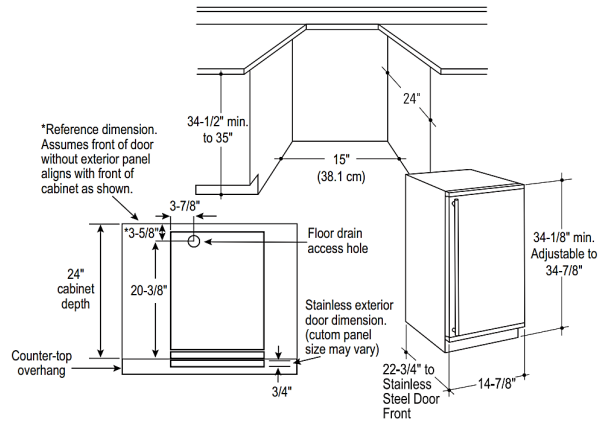
CAVA: ZDWR240NBS



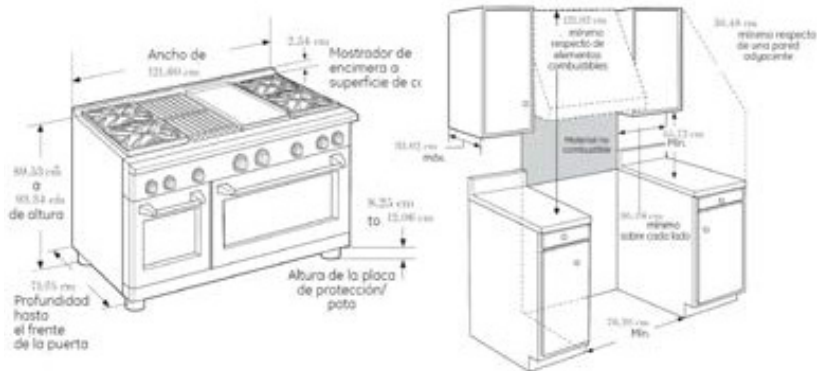
CENTRO DE BEBIDAS: ZDBR240NBS



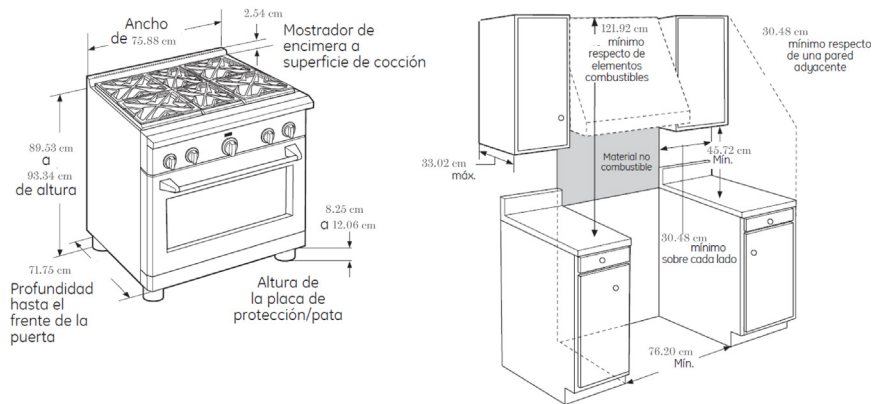
FABRICA DE HIELO: UCCI5NPRII



ESTUFA: ZGP486NDTSS, ZDP486NDTSS, ZDP484NGTSS

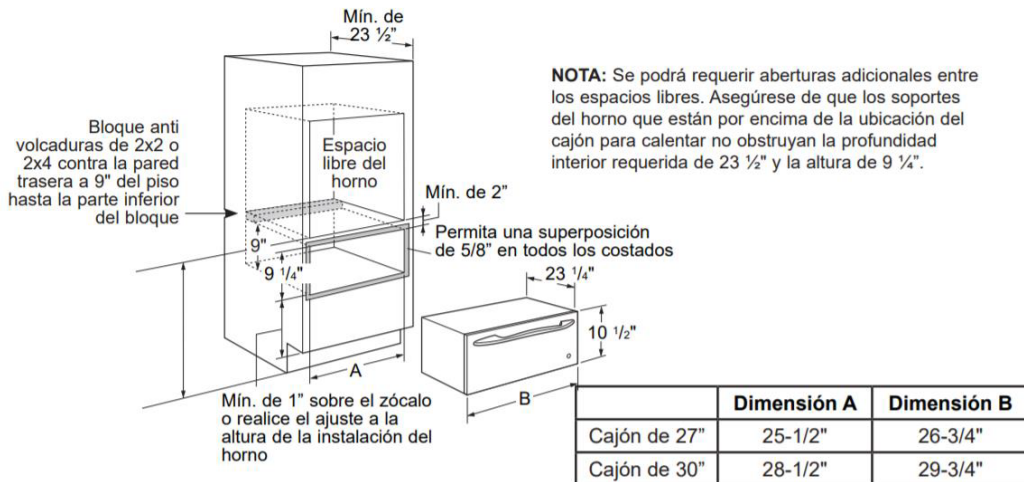
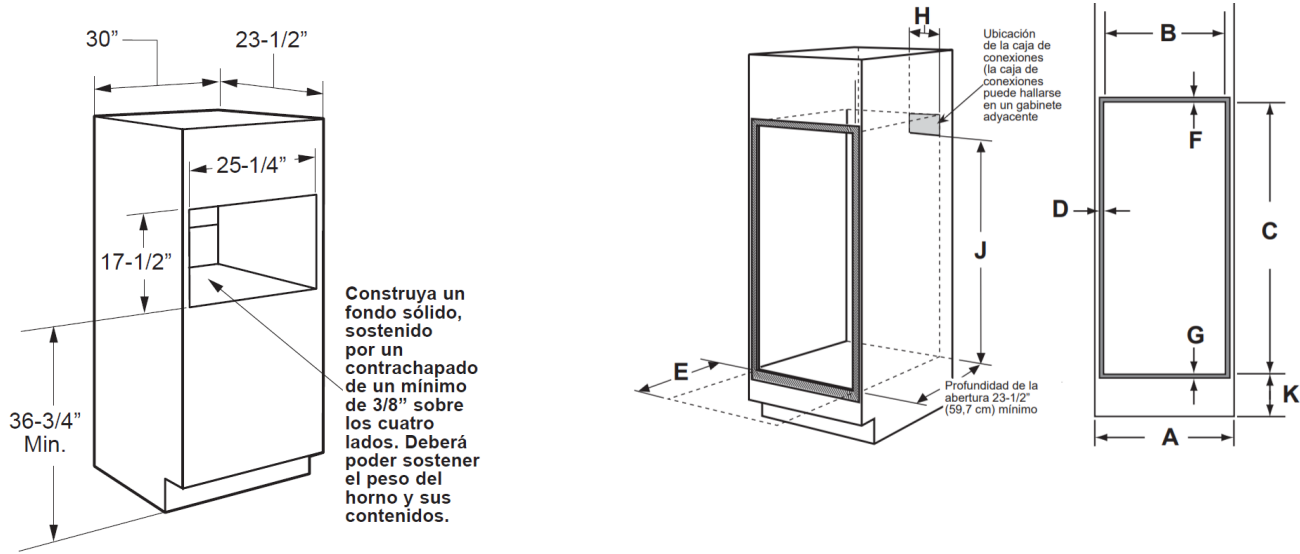


ESTUFA: ZGP366NTSS, ZV9, ZDP364NDTSS



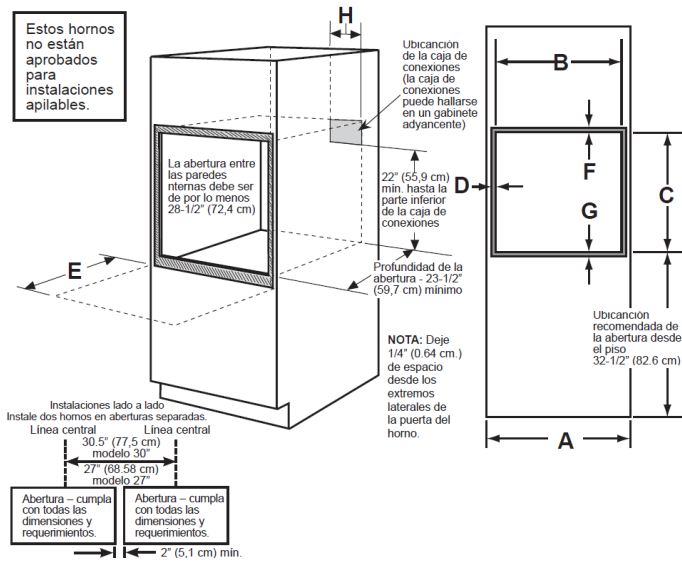
### Instalación Simple del Advantium

Ordene un gabinete de horno simple de 30" de ancho o recorte la abertura en una pared siguiendo las dimensiones mostradas.

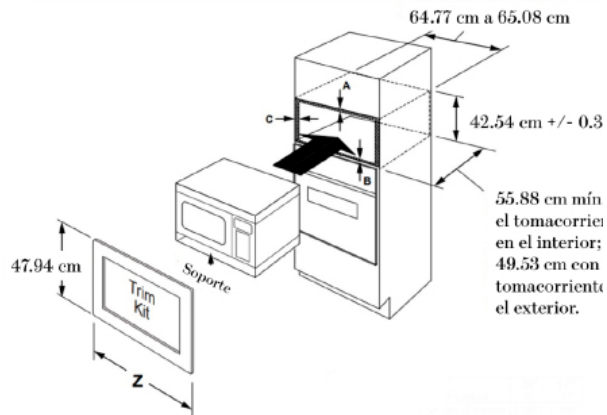




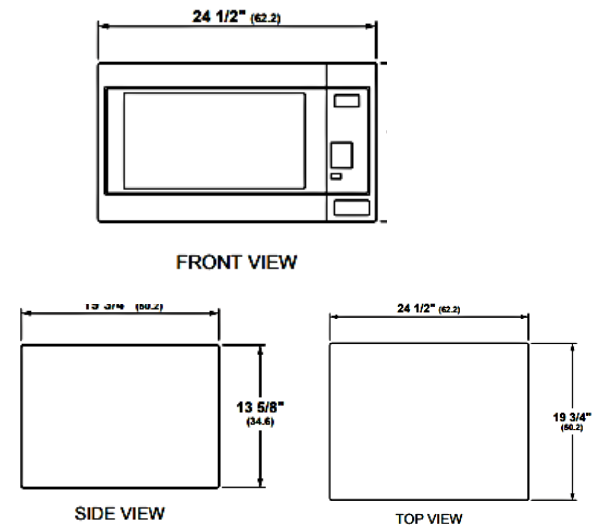
HORNOS: ZTS90DPSNSS / ZTS90DSSNSS / ZTSX1FPSNSS



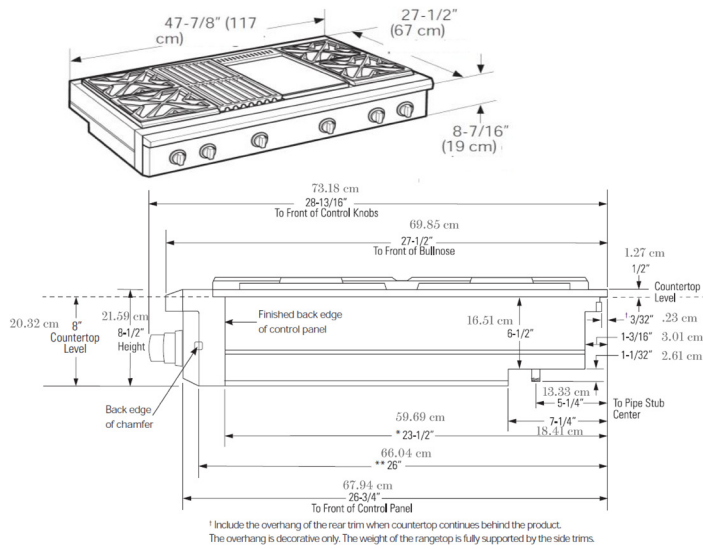
HORNOS DE MICROONDAS: ZEB1227SLSS



HORNOS DE MICROONDAS: ZEB1227SLSS

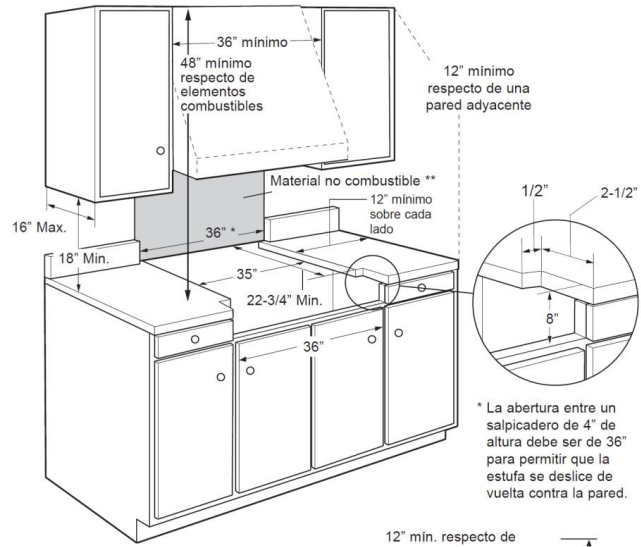


PARRILLA: ZGU486NDTSS



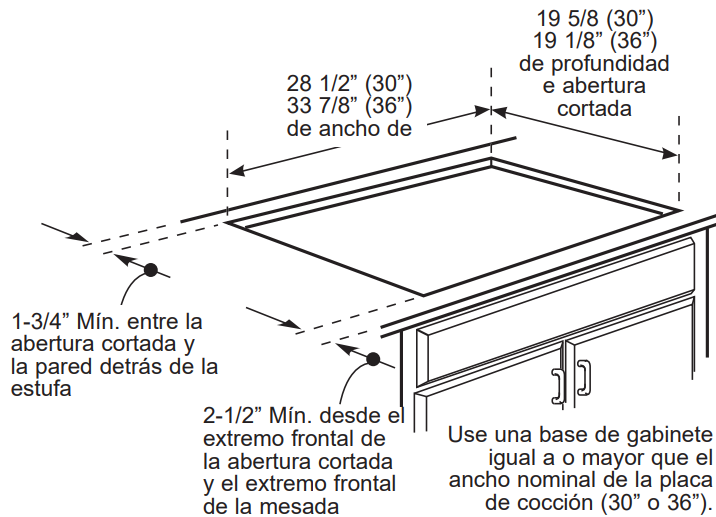
\* M  
the  
fini  
typi  
fro  
dep  
ove

PARRILLA: ZGU364NDTSS / ZGU366NTSS

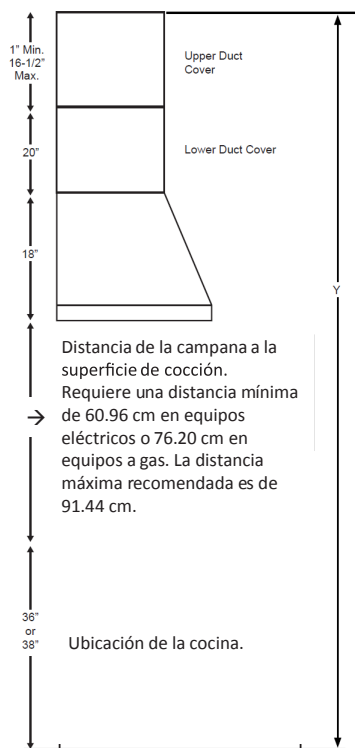


12" mín. respecto de

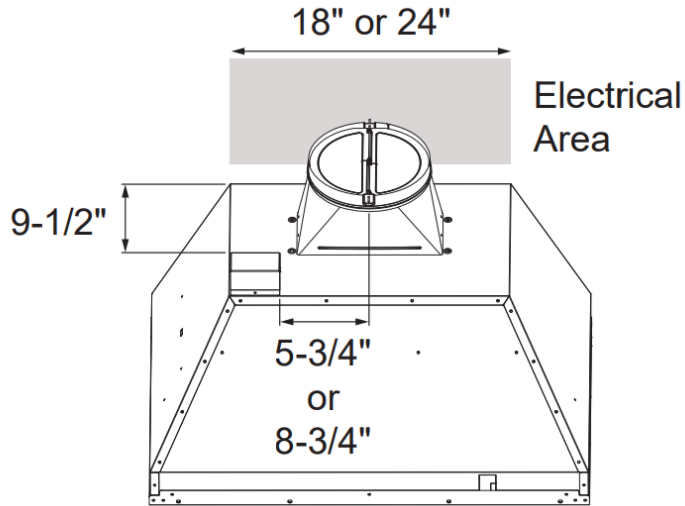
PARRILLA: ZHU36RDTB / ZHU36RSTSS



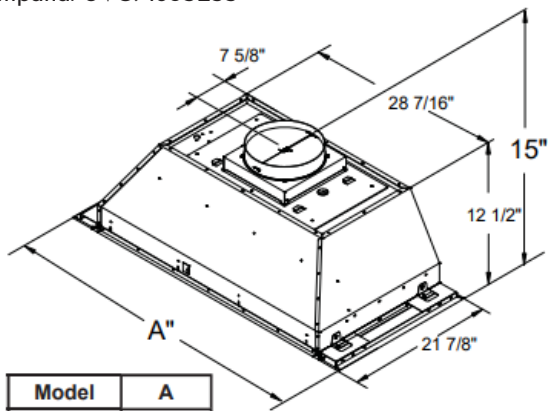
## Campanas: ZVW1480SPSS / ZVW1360SPSS / UVW93642PSS



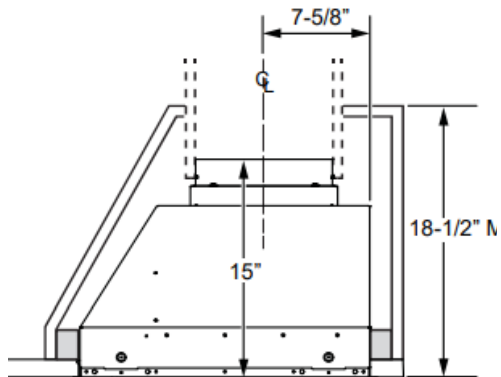
Campana: UVC9360SLSS



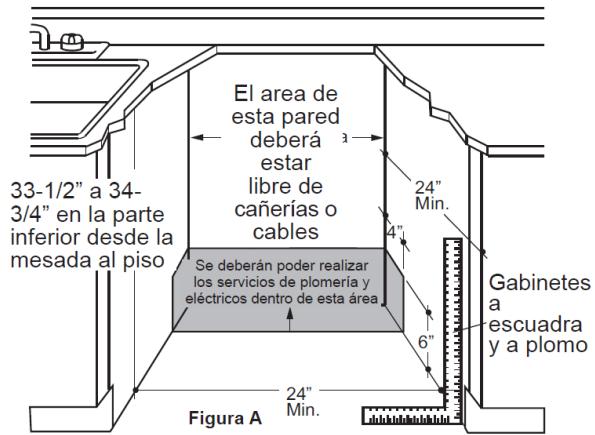
Campana: UVC9480SLSS



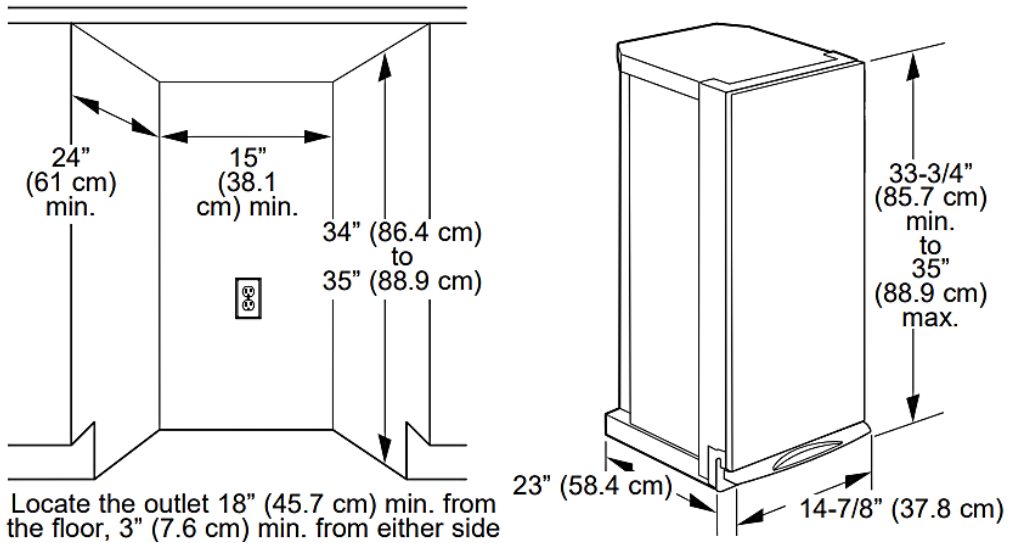
Model	A
UVC9420	39-1/2"
UVC9480	45-3/4"



LAVAVAJILLAS: ZDT925SINII / ZDT925SPNSS



Compactador: UCG1510NII





Todo lo que necesitas saber de tus productos, en un sólo sitio.  
Acceso a información actualizada. Infórmate sobre nuestros nuevos productos. Obtén dimensiones, guías de instalación y tips.

Nosotros lo fabricamos, nosotros sabemos cuidarlo.

**servicio mabe**

**LÍNEA PREMIUM  
(461) 471-7200**

[servicio.mabeglobal.com](http://servicio.mabeglobal.com)

Instalación, reparación, pólizas, refacciones originales  
y garantía por 3 meses.







[monogram.com.mx](http://monogram.com.mx)

[f](#) [@](#) [monogramlatam](#)