

2024

LISTA DE PRECIOS
MÉXICO
VERSIÓN VIGENTE 1.9

PRECIOS EFECTIVOS
01/06/2022



H·HOMEA PREMIUM
HOMEA www.homea.mx Email: ventas@homea.mx Whatsapp: (442)258.0251 Tel: (442)216.3552 Lada sin Costo: 01(800)701.2121

Asadores de Gas, Módulos y Ventilación para Exterior

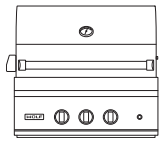
Asadores de Gas, Módulos y Ventilación para Exterior

Los productos para exterior Wolf están fabricados con materiales de primera calidad y probados durante años de exigente uso en exteriores. Este especialista en cocina aporta un rendimiento y una artesanía sin concesiones a su cocina al aire libre.

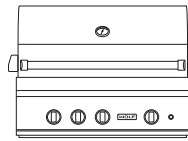
CLAVE DE NÚMERO DE MODELO

Asador de Gas para Exterior	OG
Módulo Quemador	BM
Quemador Lateral	SB
Carrito para Asador	CART
Gas LP	LP

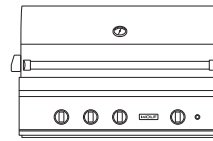
Asadores de Gas para Exterior y Carritos para Asador



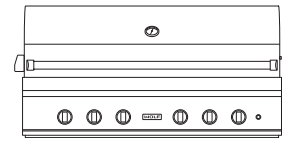
OG30



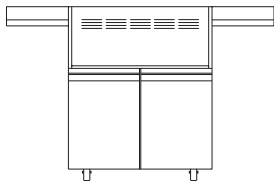
OG36



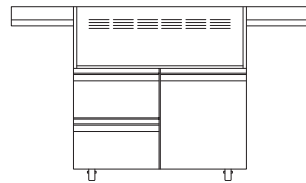
OG42



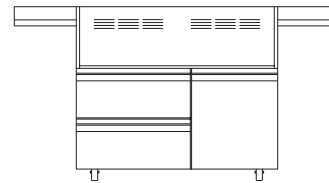
OG54



CART30



CART36



CART42

Módulos Quemadores



BM13

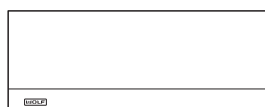


SB13

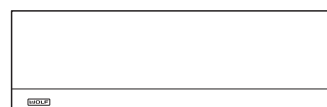
Ventilación Exterior



PW363318O

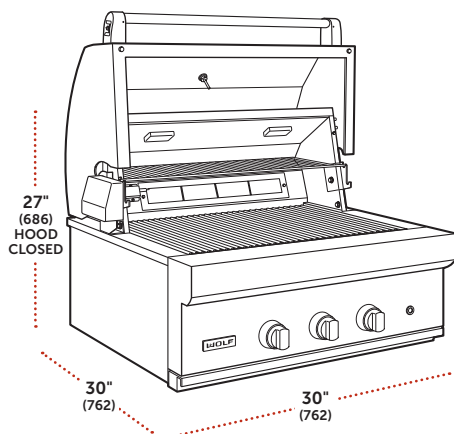


PW483318O



PW603318O

Asadores de Gas para Exterior



Asador de Gas para Exterior de 30"

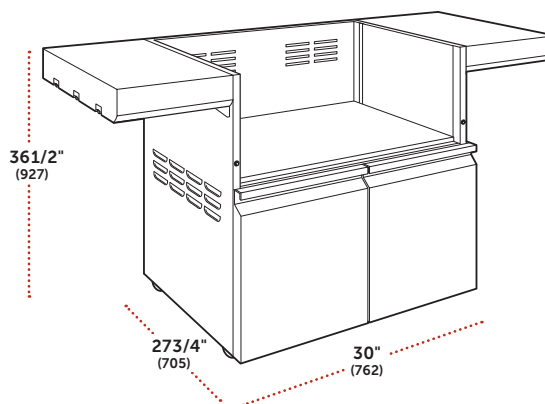
MODELO	PRECIO
OG30	\$6,850
OG30-LP	\$6,850

ESPECIFICACIONES

Dimensiones Generales	30"W (762) x 27"H (686) x 30"D (762)
Quemador Lineal	(2) 25,000 Btu (7.3 kW)
Quemador del Rosticero	14,000 Btu (4.1 kW)
Peso con empaque	216 lbs (98 kg)

CARACTERÍSTICAS

- Acero inoxidable resistente al agua
- Empotrado o portátil (con el CART30)
- Quemadores de parrilla individuales
- Rosticero Infrarrojo
- Sistema de encendido de superficie caliente



Carrito para Asador de 30"

MODELO	PRECIO
CART30	\$1,889

ESPECIFICACIONES

Dimensiones Generales	30"W (762) x 36 1/2"H (927) x 27 3/4"D (705)
Configuración	2 Puertas
Peso con empaque	160 lbs (73 kg)

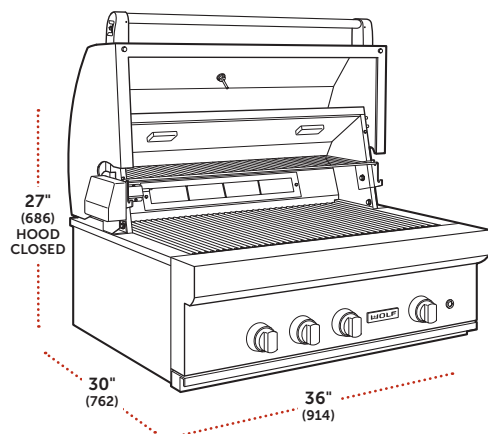
CARACTERÍSTICAS

- Acero inoxidable resistente al agua
- Portátil con asador de exterior OG30
- Estantes laterales abatibles
- Bandeja extraíble interior
- Quemador lateral para carro disponible

Accesorios

DESCRIPCIÓN	NÚMERO	PRECIO
CANVAS COVER		
Cubierta de Vinil Built-In	814730	\$231
Cubierta de Vinil para Carrito	814731	\$450
Base Aislante para Empotrar	814105	\$1,569
Perillas negras	825146	\$127
Comal	825199	\$739
Kit de Conversión a Rosticero RH	819434	\$81

Asadores de Gas para Exterior



Asador de Gas para Exterior de 36"

MODELO	PRECIO
OG36	\$8,614
OG36-LP	\$8,614

ESPECIFICACIONES

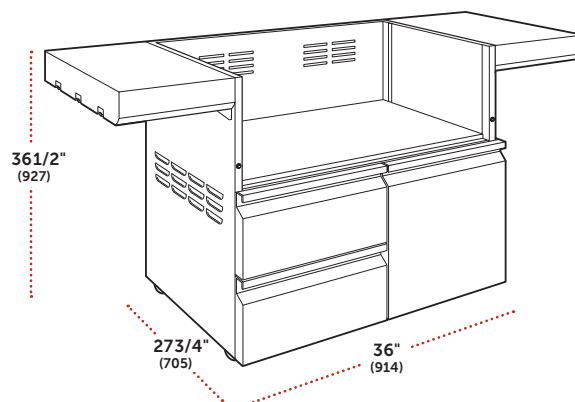
Dimensiones Generales	36"W (914) x 27"H (686) x 30"D (762)
Quemador Lineal	(2) 25,000 Btu (7.3 kW)
Zona de Sellado	25,000 Btu (7.3 kW)
Quemador del Rosticero	14,000 Btu (4.1 kW)
Peso con empaque	247 lbs (112 kg)

CARACTERÍSTICAS

- Acero inoxidable resistente al agua
- Empotrado o portátil (con el CART30)
- Quemadores de parrilla individuales
- Rosticero Infrarrojo
- Sistema de encendido de superficie caliente

Accesorios

DESCRIPCIÓN	NÚMERO	PRECIO
CANVAS COVER		
Cubierta de Vinil Built-In	814732	\$231
Cubierta de Vinil para Carrito	814733	\$450
Base Aislante para Empotrar	814106	\$1,616
Perillas negras	825147	\$138
Comal	825199	\$739
Kit de Conversión a Rosticero RH	819434	\$81



Carrito para Asador de 36"

MODELO	PRECIO
CART36	\$2,526

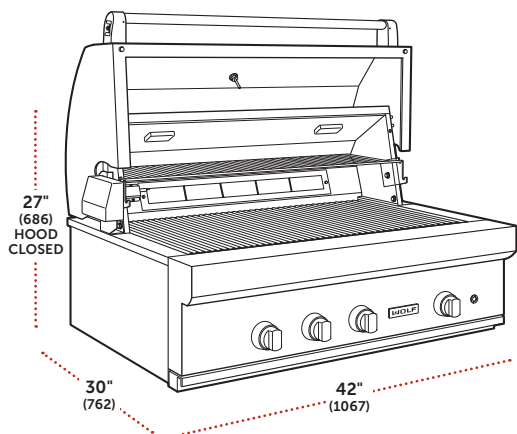
ESPECIFICACIONES

Dimensiones Generales	36"W (914) x 36 1/2"H (927) x 27 3/4"D (705)
Configuración	Puerta y Dos Cajones
Peso con empaque	185 lbs (84 kg)

CARACTERÍSTICAS

- Acero inoxidable resistente al agua
- Portátil con asador de exterior OG30
- Estantes laterales abatibles
- Bandeja extraíble interior
- Quemador lateral para carro disponible

Asadores de Gas para Exterior



Asador de Gas para Exterior de 42"

MODELO	PRECIO
OG42	\$9,320
OG42-LP	\$9,320

ESPECIFICACIONES

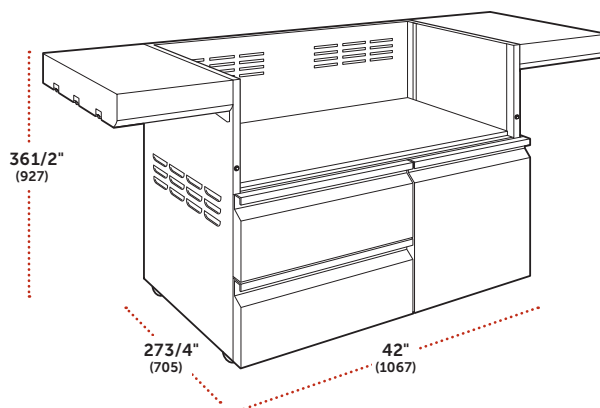
Dimensiones Generales	42"W (1067) x 27"H (686) x 30"D (762)
Quemador Lineal	(2) 25,000 Btu (7.3 kW)
Zona de Sellado	25,000 Btu (7.3 kW)
Quemador del Rosticero	16,000 Btu (4.7 kW)
Peso con empaque	270 lbs (122 kg)

CARACTERÍSTICAS

- Acero inoxidable resistente al agua
- Empotrado o portátil (con el CART42)
- Quemadores de parrilla individuales
- Rosticero Infrarrojo
- Sistema de encendido de superficie caliente

Accesorios

DESCRIPCIÓN	NÚMERO	PRECIO
CANVAS COVER		
Cubierta de Vinil Built-In	814734	\$231
Cubierta de Vinil para Carrito	814735	\$450
Base Aislante para Empotrar	814107	\$1,731
Perillas negras	825147	\$138
Comal	825199	\$739
Kit de Conversión a Rosticero RH	819434	\$81



Carrito para Asador de 42"

MODELO	PRECIO
CART42	\$9,320

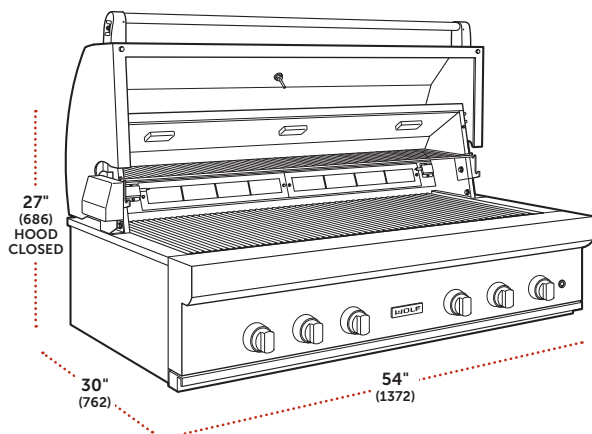
ESPECIFICACIONES

Dimensiones Generales	42"W (1067) x 36 1/2"H (927) x 27 3/4"D (705)
Configuración	Puerta y Dos Cajones
Peso con empaque	195 lbs (88 kg)

CARACTERÍSTICAS

- Acero inoxidable resistente al agua
- Portátil con asador de exterior OG42
- Estantes laterales abatibles
- Bandeja extraíble interior
- Quemador lateral para carro disponible

Asadores de Gas para Exterior



Asador de Gas para Exterior de 54"

MODELO	PRECIO
OG54	\$12,267
OG54-LP	\$12,267

ESPECIFICACIONES

Dimensiones Generales	54"W (1372) x 27"H (686) x 30"D (762)
Quemador Lineal	(2) 25,500 Btu (7.5 kW)
Zona de Sellado	25,500 Btu (7.5 kW)
Quemador del Rosticero	(2) 14,000 Btu (4.1 kW)
Peso con empaque	350 lbs (159 kg)

CARACTERÍSTICAS

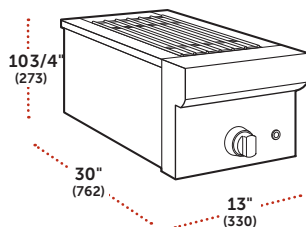
- Acero inoxidable resistente al agua
- Empotrable
- Quemadores de parrilla individuales
- Rosticero Infrarrojo
- Sistema de encendido de superficie caliente

Accesorios

DESCRIPCIÓN	NÚMERO	PRECIO
Canvas Cover	818844	\$335
Cubierta de Vinil Built-In	817048	\$2,273
Perillas negras*	825146	\$127
Comal	825199	\$739
Kit de Conversión a Rosticero RH	819434	\$81

*Deben de ser ordenados por par.

Modulos para Exterior



Módulo Quemador

MODELO	PRECIO
BM13	\$2,359
BM13-LP	\$2,359

ESPECIFICACIONES

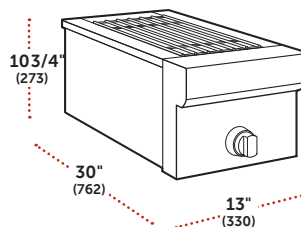
Dimensiones Generales	13"W (330) x 10 ³ / ₄ "H (273) x 30"D (762)
Quegador de Gas (natural)	24,000 Btu (7.0 kW)
Quegador de Gas (LP)	25,000 Btu (7.3 kW)
Peso con empaque	50 lbs (23 kg)

CARACTERÍSTICAS

- Acero inoxidable resistente al agua
- Empotrable
- Cubierta de acero inoxidable incluida

Accesorios

DESCRIPCIÓN	NÚMERO	PRECIO
Perilla Negra	825148	\$81



Quegador Lateral para Carrito

MODELO	PRECIO
SB13	\$2,427
SB13-LP	\$2,427

ESPECIFICACIONES

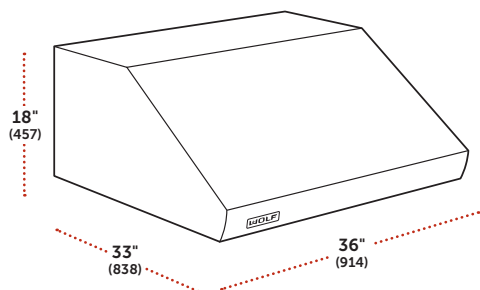
Dimensiones Generales	13"W (330) x 10 ³ / ₄ "H (273) x 30"D (762)
Quegador de Gas (natural)	24,000 Btu (7.0 kW)
Quegador de Gas (LP)	25,000 Btu (7.3 kW)
Peso con empaque	50 lbs (23 kg)

CARACTERÍSTICAS

- Acero inoxidable resistente al agua
- Portátil en carrito
- Cubierta de acero inoxidable incluida

Accesorios

DESCRIPCIÓN	NÚMERO	PRECIO
Perilla Negra	825148	\$81



Campana de pared Pro para exteriores de 36"

MODELO	PRECIO
PW363318O*	\$3,694

*Requiere Motor.

ESPECIFICACIONES

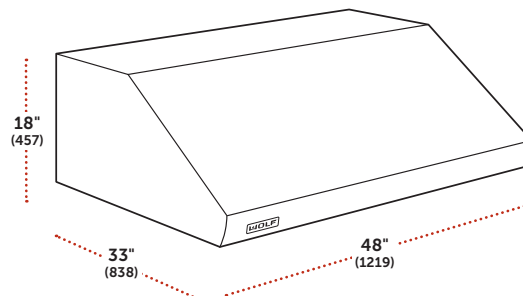
Dimensiones Generales	36"W (914) x 18"H (457) x 33"D (838)
Ducto de descarga	Transición a 10" (254) circunferencia incluida
Peso con empaque	121 lbs (55 kg)

CARACTERÍSTICAS

- Acero inoxidable resistente
- Ducto de descarga vertical
- Opciones de motor interno, en línea o remoto
- Iluminación de halógeno

Accesorios

DESCRIPCIÓN	NÚMERO	PRECIO
MOTOR INTERNO		
1200 CFM	814423	\$1,246
MOTOR EN LÍNEA		
1100 CFM	808332	\$1,108
MOTOR REMOTO		
1200 CFM	801642	\$1,327
1500 CFM	804701	\$1,535
CUBREDUCTO		
CUBREDUCTO DE 6" (152)	828444	\$715
CUBREDUCTO DE 18" (457)	828447	\$866
CUBREDUCTO DE 30" (762)	828450	\$1,073



Campana de pared Pro para exteriores de 48"

MODELO	PRECIO
PW483318O*	\$4,058

*Requiere Motor.

ESPECIFICACIONES

Dimensiones Generales	48"W (1219) x 18"H (457) x 33"D (838)
Ducto de descarga	Transición a 10" (254) circunferencia incluida
Peso con empaque	156 lbs (71 kg)

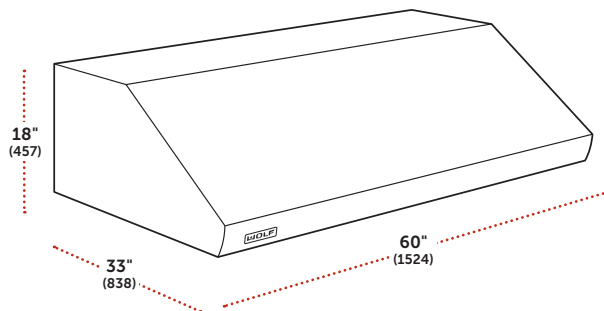
CARACTERÍSTICAS

- Acero inoxidable resistente
- Ducto de descarga vertical
- Opciones de motor interno, en línea o remoto
- Iluminación de halógeno

Accesorios

DESCRIPCIÓN	NÚMERO	PRECIO
MOTOR INTERNO		
1200 CFM	814423	\$1,246
MOTOR EN LÍNEA		
1100 CFM	808332	\$1,108
MOTOR REMOTO		
1200 CFM	801642	\$1,327
1500 CFM	804701	\$1,535
CUBREDUCTO		
CUBREDUCTO DE 6" (152)	828445	\$762
CUBREDUCTO DE 18" (457)	828448	\$935
CUBREDUCTO DE 30" (762)	828451	\$1,119

Ventilación para Exterior



Campana de pared Pro para exteriores de 60"

MODELO	PRECIO
PW6033180*	\$4,422

*Requiere Motor.

ESPECIFICACIONES

Dimensiones Generales	60"W (1524) x 18"H (457) x 33"D (838)
Ducto de descarga	Transición a 10" (254) circunferencia incluida
Peso con empaque	180 lbs (82 kg)

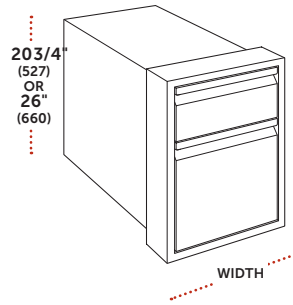
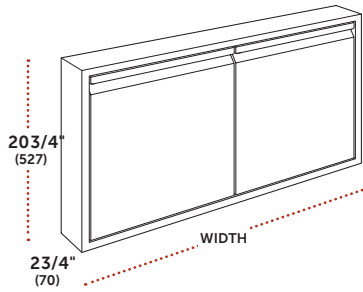
CARACTERÍSTICAS

- Acero inoxidable resistente
- Ducto de descarga vertical
- Opciones de motor interno, en línea o remoto
- Iluminación de halógeno

Accesorios

DESCRIPCIÓN	NÚMERO	PRECIO
MOTOR INTERNO		
1200 CFM	814423	\$1,246
MOTOR EN LÍNEA		
1100 CFM	808332	\$1,108
MOTOR REMOTO		
1200 CFM	801642	\$1,327
1500 CFM	804701	\$1,535
CUBREDUCTO		
CUBREDUCTO DE 6" (152)	828446	\$842
CUBREDUCTO DE 18" (457)	828449	\$1,004
CUBREDUCTO DE 30" (762)	828452	\$1,212

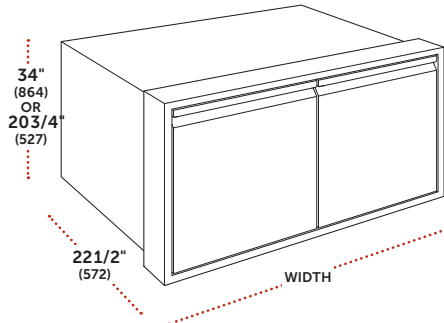
Accesorios para Exterior



Accesorios para Puertas

Puertas de Acero Inoxidable—para Empotrar

DESCRIPCIÓN	NÚMERO	PRECIO
PUERTA SENCILLA		
Puerta LH de 18" (457)	827598	\$669
Puerta RH de 18" (457)	827599	\$669
PUERTA DOBLE		
Puertas de 30" (762)	827600	\$1,027
Puertas de 36" (914)	827601	\$1,108
Puertas de 42" (1067)	827602	\$1,235
Puertas de 54" (1372)	827603	\$1,489



Accesorios para Gabinetes

Gabinetes de Acero Inoxidable – para Empotrar

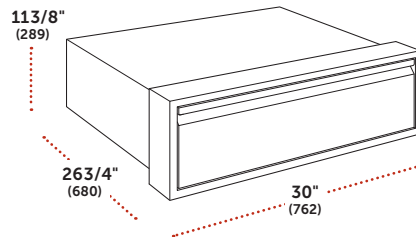
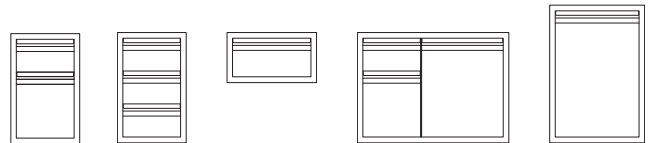
DESCRIPCIÓN	NÚMERO	PRECIO
GABINETES DE ALMACENAMIENTO		
Gabinete de Almacenamiento de 24" (610) LH	827372	\$2,585
Gabinete de Almacenamiento de 24" (610) RH	828414	\$2,585
Gabinete de Almacenamiento de 36" (914)	827371	\$2,654

Nota: La ilustración mostrada tiene un ancho de 36"

Accesorios para Cajones

Cajón de Acero Inoxidable – para Empotrar

DESCRIPCIÓN	NÚMERO	PRECIO
UNIDADES DE CAJÓN		
2 Cajones de 13" (330)	827605	\$1,408
3 Cajones de 13" (330)	827606	\$1,708
Cajón de toallas de papel de 18" (457)	827368	\$912
Puertas de 30" (762)	827607	\$1,973
BASURA/CAJÓN DE RECICLAJE		
Cajón Sencillo de 18" (457)	827369	\$1,039
Cajón Doble de 18" (457)	827370	\$1,119



Cajón de Acero Inoxidable—para Empotrar

DESCRIPCIÓN	NÚMERO	PRECIO
CAJÓN SENCILLO		
Cajón de 30" (762)	827604	\$1,408

CONSIDERACIONES GENERALES

PARA EL USO CORRECTO DE ESTA LISTA DE PRECIOS ES IMPORTANTE CONSIDERAR LAS SIGUIENTES NOTAS:

SOLICITUD DE PEDIDO Y TÉRMINOS DE PAGO.

Enviar la orden de compra a su representante de ventas por correo electrónico, estas deben incluir toda la información de productos solicitados, dirección de embarque, fecha solicitada de entrega y datos de facturación.

Todos los equipos deben ordenarse de acuerdo a los términos de pago establecidos en el Programa de Reciprocidad 2022. En caso de que su pedido califique para alguno de nuestros programas como constructora, compras múltiples, exhibición, casa muestra o uso personal los términos de entrega estarán basados en lo establecido en dichos programas.

Usted deberá recibir confirmación de su pedido por correo electrónico en un transcurso no mayor a 24 horas desde el envío de la orden de compra a su representante de ventas, en caso de no recibir este correo favor de contactar a su representante.

DISPONIBILIDADES Y TIEMPOS DE SURTIMIENTO.

Todos los pedidos se procesan para ser entregados inmediatamente después de ser ingresados al sistema, es responsabilidad del dealer ingresar pedidos sólo cuando esté listo para recibirlos ya que no es posible guardar los pedidos en nuestro almacén.

Los artículos que estén en inventario se procesan para ser enviados a más tardar 48 horas después del ingreso del pedido y los que no estén en inventario son ordenados inmediatamente a la fábrica y se procesa su entrega tan pronto ingresen al almacén.

ENVÍO DE MERCANCÍA Y ENTREGAS.

En el caso de los pedidos que se envían por medio del flete de cortesía SUB-ZERO DE MÉXICO, se separara la mercancía en el almacén en espera del siguiente camión que salga a su zona (Monterrey, Guadalajara o Ciudad de México). Para mayor información del calendario de embarques 2022, favor de consultar el documento Apéndice "A" de la política de embarques ubicado e INTRANET.

En caso de requerir mercancía que no pueda esperar el flete de cortesía a las zonas mencionadas en el punto anterior, usted puede solicitar una recolección con la compañía de transportes de su preferencia desde la orden de compra que envía a su representante.

La entrega de sus equipos se hará a pie de piso cuando las condiciones del lugar ameriten maniobras especiales o uso de grúas o polipastos.

En caso de que su cuenta tenga saldos vencidos el sistema bloquea el embarque, le pedimos nos ayude a que esto no suceda.

RECLAMACIONES Y DEVOLUCIONES.

Es responsabilidad del dealer asegurarse de solo recibir mercancía en buen estado. Queda a discreción del dealer desempacar el equipo para inspeccionarlo más minuciosamente o no. Si el equipo presenta daños les recomendamos rechazar su entrega. En el caso de los fletes de cortesía SUB-ZERO DE MÉXICO, el dealer tiene hasta 24 horas para reportar algún daño, después de 24 horas no es posible saber si el daño sucedió antes o después de la entrega.

El cambio de dirección no notificado oportunamente ocasiona una segunda visita y en consecuencia posibles cargos.

IMPORTANTE: NO SE PUEDEN HACER CAMBIOS NI DEVOLUCIONES EN LOS FUERA DE LÍNEA. EN EQUIPOS DE LÍNEA SE COBRA EL 10%



CONSIDERACIONES GENERALES PARA LA INSTALACIÓN

Una vez recibidos los equipos de un equipo estamos listos para cerrar con broche de oro la experiencia de compra del consumidor.

Nuestro trabajo conjunto ahora es prevenir los contratiempos que pudieran surgir durante la conexión para poder lograr que este sea un paso fluido. Para lograr esto hay que verificar que el espacio esté listo para recibir los equipos.

LOS PASOS DE UNA CONEXIÓN:

- Posterior a la entrega de un pedido completo al DEALER, el CONCIERGE DE SERVICIO se encargará de mandar un CHECKLIST DE INSTALACIÓN por cada equipo del recibo, en caso de no recibir los CHECKLISTS DE INSTALACION favor de solicitarlo a atencionalcliente@sub-zero.mx.
- Es responsabilidad del Dealer asegurarse que el espacio para cada equipo cumpla con los requisitos de instalación indicados por el CHECKLIST DE INSTALACIÓN.
- Los equipos deben estar a pie de instalación antes de solicitar la inspección. El dealer puede solicitar la maniobra con costo al técnico.
- Una vez asegurado que el espacio está listo y los equipos están a pie de instalación, el Dealer debe solicitar la inspección a atencionalcliente@sub-zero.mx. La inspección es de cortesía si se puede verificar en una sola vuelta que todo está bien.
- Si el espacio no cumple con los requisitos de instalación indicados en el CHECKLIST DE INSTALACIÓN va a ser necesario hacer las correcciones y volver a solicitar la inspección a atencionalcliente@sub-zero.mx. Las verificaciones adicionales serán con cargo al Dealer.
- Una vez asegurado que el espacio está listo para recibir los equipos el técnico mandará la forma firmada de inspección al CONCIERGE DE SERVICIO y el CONCIERGE DE SERVICIO abrirá un FOLIO DE INSTALACIÓN.
- Las conexiones de los equipos de las marcas Sub-Zero, Wolf, Cove y Asko son de cortesía, en los lugares donde contamos con Centros Autorizados de Servicio, las áreas que contamos con centros de servicios las pueden verificar en nuestra página: www.sub-zero.mx. Si la conexión es en una área sin cobertura los viáticos correrán por cuenta del consumidor final.
- Las conexiones no incluyen materiales como mangueras, válvulas, contactos, etc.. Estos pueden ser solicitados directamente al técnico que está ejecutando la conexión, o el dealer, constructor o consumidor los puede comprar si así lo prefiere.



GARANTÍA LIMITADA PARA PRODUCTOS WOLF

SOLO PARA USO RESIDENCIAL

GARANTÍA COMPLETA DE DOS AÑOS SOBRE EL PRODUCTO TOTAL*

Durante dos años a partir de la fecha de la instalación original, su garantía SUB-ZERO DE MÉXICO cubre todas las partes y la mano de obra para reparar o reponer cualquier componente que resulte defectuoso en los materiales o fabricación del producto.

GARANTÍA PARA EQUIPOS DE EXHIBICIÓN Y GUARDADOS EN EL ALMACÉN DEL DEALER O CONSUMIDOR, Y CONEXIÓN DE CORTESÍA

Los equipos que tengan hasta 3 años en exhibición tendrán un año de garantía a partir de la fecha de la instalación.

Los equipos incluyen una conexión de cortesía, está puede ser usada para conectar los equipos en la exhibición o para conectar los equipos en la residencia del consumidor, la desinstalación de los equipos de exhibición es con cargo al dealer.

Los equipos que hayan estado guardados hasta 5 años, contados a partir de la fecha de facturación, mantienen su garantía original.

TÉRMINOS APLICABLES PARA CADA GARANTÍA

Todos los servicios proporcionados por SUB-ZERO DE MÉXICO bajo la garantía arriba mencionada deben ser realizados por un centro de servicio autorizado por SUB-ZERO DE MÉXICO, a menos que sea especificado de otra manera por SUB-ZERO DE MÉXICO. El servicio será proporcionado en el hogar durante las horas hábiles normales. Esta garantía aplica sólo a los productos instalados para uso residencial normal. Los detalles relacionados con una garantía no residencial se proporcionan bajo pedido.

Esta garantía no cubre ninguna pieza o mano de obra para corregir cualquier defecto causado por negligencia, accidente o uso inadecuado, mantenimiento, instalación, servicio o reparación, incluyendo, pero no limitando a su remoción o reinstalación inapropiada (sea en la unidad o en un lugar remoto) de la unidad de condensación.

La validación de garantía se llevará a cabo siempre y cuando todos los equipos hayan sido registrados al Departamento de Servicio al Cliente (81) 8389 4372 lada sin costo 01 800 400 4372.

LAS CONDICIONES ARRIBA DESCRITAS PARA CADA GARANTÍA SON LAS ÚNICAS QUE PROPORCIONARA SUB-ZERO DE MÉXICO, TANTO BAJO ESTAS GARANTÍAS O BAJO CUALQUIER GARANTÍA QUE SURJA DE LA RUPTURA DE ESTAS GARANTÍAS O CUALQUIER OTRA, SEA EXPRESA, IMPLÍCITA O REGLAMENTARIA.

Algunos Estados no permiten la exclusión o limitación de daños incidentales o consecuentes, así que la limitación o exclusión anterior puede no ser aplicable para usted.

Esta garantía le da los derechos legales específicos y puede usted tener otros derechos legales, los cuales varían de Estado a Estado.

Para recibir partes y/o servicio técnico y el nombre del Centro de Servicio Autorizado Sub-Zero más cercano a usted, póngase en contacto con su distribuidor SUB-ZERO DE MÉXICO. O con SUB-ZERO DE MÉXICO, Departamento de Servicio al Cliente, llame al (81) 8389 4372 lada sin costo 01 800 400 4372 o envíenos un e-mail a: servicioalcliente@sub-zeromx.com atencionalcliente@sub-zeromx.com

* Las puertas, paneles, y marcos de producto de acero inoxidable, están cubiertos por una garantía limitada de 60 días para piezas y mano obra por defectos cosméticos.



20

HOMEA
PREMIUM

HOMEA

www.homea.mx

Email: ventas@homea.mx

Whatsapp: (442)258.0251

Tel: (442)216.3552

Lada sin Costo: 01(800)701.2121

24

