

2025

LISTA DE PRECIOS

MÉXICO

VERSIÓN 1.0

PRECIOS EFECTIVOS

01/02/2025



H·HOMEA
PREMIUM

HOMEA
www.homea.mx
Email: ventas@homea.mx
Whatsapp: (442)258.0251
Tel: (442)216.3552
Lada sin Costo: 01(800)701.2121



Hornos	3
Hornos de la Serie M	5
Hornos de la Serie E	10
Hornos de Vapor con Convección	13
Speed Ovens de Convección	18
Hornos de Microondas	21
Cajones Calentadores	27
Cajón de Sellado al Vacío	28
Parrillas	29
Módulos de Cocina	30
Parrillas de Inducción	32
Parrillas de Gas	36
Cafeteras	39
Estufas y Parrillas con Quemadores Sellados	44
Estufas de Inducción	46
Estufas Duales	48
Parrillas con Quemadores Sellados	61
Estufas de Gas	66
Asadores de Gas, Módulos y Ventilación para Exterior	74
Asadores de Exterior	75
Modulos de Exterior	79
Ventilación Exterior	80
Accesorios de Exterior	82
Ventilación	83
Ventilación sobre parrilla	85
Ventilación Profesional	95
Garantías de Wolf	119

Los números de modelo, las especificaciones y los precios están sujetos a cambios en cualquier momento sin previo aviso. Visite wolfappliance.com/specs para obtener la información más actualizada.

AVISO IMPORTANTE: A lo largo de esta lista de precios, las dimensiones entre paréntesis están en milímetros a menos que se especifique lo contrario



Indica Wi-Fi Activado.



Indica la certificación Star-K.

La información y las imágenes de esta guía son propiedad intelectual de Sub-Zero, Inc. Ni esta guía ni ninguna información o imágenes contenidas en ella pueden copiarse o utilizarse en su totalidad o en parte sin el permiso expreso por escrito de Sub-Zero, Inc. ©Sub-Zero, Inc. Todos los derechos reservados.

Sub-Zero, Sub-Zero & Design, Sub-Zero & Snowflake Design, Dual Refrigeration, The Living Kitchen, Great American Kitchens The Fine Art of Kitchen Design, Wolf, Wolf & Design, Wolf Gourmet, W & Design, perillas de color rojo, Cove y Cove & Design son marcas registradas y marcas de servicio de Sub-Zero Group, Inc. y sus subsidiarias. Todas las demás marcas comerciales son propiedad de sus respectivos dueños en los Estados Unidos y otros países.



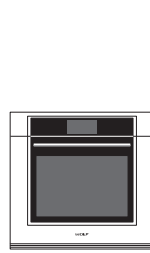
Hornos Empotrados

Estos son los hornos que se llevaron el mundo de la cocina por asalto, llevando el rendimiento profesional a la cocina del hogar. Horneé, ase y rostice con la confianza de los hornos de convección, vapor de convección, velocidad de convección y microondas empotrados Wolf. Ofrecen controles intuitivos y temperaturas consistentes para garantizar que cada comida sea predeciblemente notable. Disponible en tres estilos distintos: Transicional, Profesional y Contemporáneo. Combínelo con un cajón calenta un cajón de sellado al vacío para mayor versatilidad.

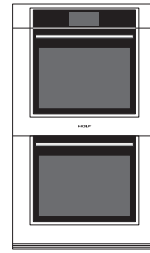
CLAVE DE NÚMERO DE MODELO

Horno Sencillo	SO
Horno Doble	DO
Horno de Vapor con Convección	CSO
Horno de Vapor con Convección - Plomería	CSOP
Speed Oven	SPO
Horno de Microondas Drop-Down	MDD
Cajón Microondas	MD
Horno Microondas con Convección	MC
Horno Microondas Estándar	MS
Cajón Calentador	WWD
Cajón de Sellado al Vacío	VS
Transicional Series M	TM
Profesional Series M	PM
Contemporáneo Series M	CM
Transicional Series E	TE
Profesional Series E	PE
Acero Inoxidable	S
Cristal Negro	B
Jaladera Tubular	T or TH
Jaladera Profesional	P or PH
Modelo para Exterior	O

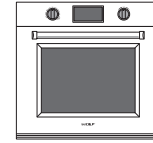
Hornos de la Serie M



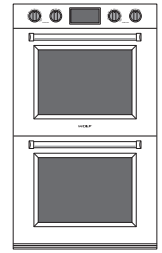
SO3050TM/S/T



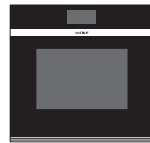
DO3050TM/S/T



SO3050PM/S/P



DO3050PM/S/P



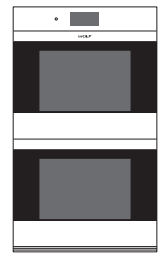
SO3050CM/B



DO3050CM/B



SO3050CM/S

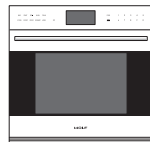


DO3050CM/S

Hornos de la Serie E



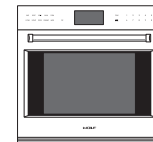
SO2450TE/S/T



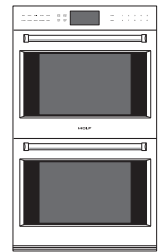
SO3050TE/S/T



DO3050TE/S/T



SO3050PE/S/P

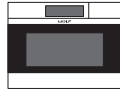


DO3050PE/S/P

Hornos de Vapor con Convección



CSO2450TE/S/T
CSOP2450TE/S/T



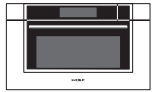
CSO2450CM/S
CSOP2450CM/S



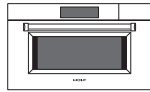
CSO3050TE/S/T
CSOP3050TE/S/T



CSO3050PE/S/P
CSOP3050PE/S/P



CSO3050TM/S/T
CSOP3050TM/S/T



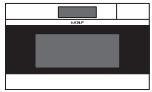
CSO3050PM/S/P
CSOP3050PM/S/P



CSO3050CM/B/T
CSOP3050CM/B/T

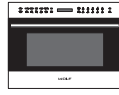


CSO3050CM/B
CSOP3050CM/B



CSO3050CM/S
CSOP3050CM/S

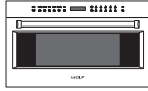
Speed Oven con Convección



SPO24TE/S/TH



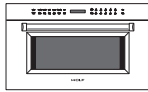
SPO30TE/S/TH



SPO30PE/S/PH



SPO30TM/S/TH



SPO30PM/S/PH



SPO30CM/B/TH

Microondas de Puerta

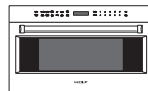
Drop-Down



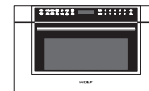
MDD24TE/S/TH



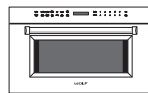
MDD30TE/S/TH



MDD30PE/S/PH



MDD30TM/S/TH



MDD30PM/S/PH



MDD30CM/B/TH

Cajón Microondas



MD24TE/S



MD30TE/S



MD30PE/S

Microondas con Convección



MC24

Microondas Estándar

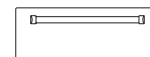


MS24

Cajón Calentador



WWD30



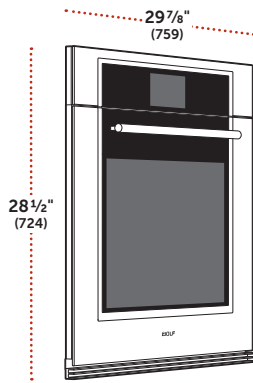
WWD30O

Cajón de Sellado al Vacío



VS24

Hornos de la Serie M



Horno Transicional de la Serie M de 30"

MODELO

SO3050TM/S/T

\$8,229

ESPECIFICACIONES

Dimensiones Generales	29 7/8" W (759) x 28 1/2" H (724) x 23" D (584)
Capacidad Interior	5.1 pies cúbicos (144 L)
Dimensiones del Interior	25 1/4" W (641) x 17 1/2" H (445) x 19 7/8" D (505)
Peso con Empaque	273 lbs (124 kg)

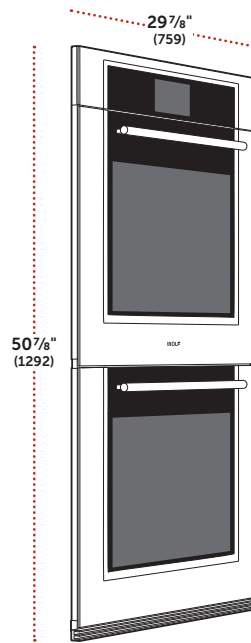
CARACTERISTICAS

- Acero Inoxidable
- Instalación estándar o flush inset
- Jaladera tubular de 3/4"
- Convección Dual
- 10 Modos de Cocción incluyendo Gourmet
- Pantalla táctil interactiva a color
- 1 Parrilla estándar y 2 de extensión completa
- Charola para gratinar y sonda de temperatura

Accesorios

DESCRIPCIÓN	NÚMERO	
Parrillas para Horno		
Parrilla de Extensión Completa	9030652	\$254
Charola Estándar	9052548	\$127
Set de 2 Parrillas para Deshidratar	823247	\$265
Charola Galletera 30" (762)	823269	\$115
Sonda de Temperatura	823261	\$115
Charola para Gratinar	819377	\$104
Charola Multifuncional	9029357	\$346
Kit de Piedra para Hornear	9016697	\$346
Kit de Instalación Dual*	826001	S/C

*Se requiere kit de instalación dual para instalaciones de lado a lado.



Horno Doble Transicional de la Serie M de 30"

MODELO

DO3050TM/S/T

\$12,409

ESPECIFICACIONES

Dimensiones Generales	29 7/8" W (759) x 50 7/8" H (1292) x 23" D (584)
Capacidad Interior (Por horno)	5.1 pies cúbicos (144 L)
Dimensiones del Interior	25 1/4" W (641) x 17 1/2" H (445) x 19 7/8" D (505)
Peso con Empaque	466 lbs (211 kg)

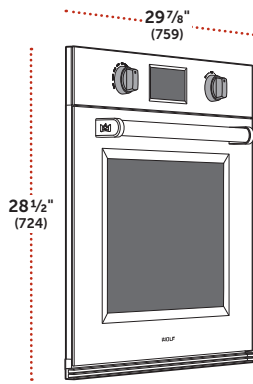
CARACTERISTICAS

- Acero Inoxidable
- Instalación estándar o flush inset
- Jaladera tubular de 3/4"
- Convección Dual
- 10 Modos de Cocción incluyendo Gourmet
- Pantalla táctil interactiva a color
- 1 Parrilla estándar y 2 de extensión completa
- Charola para gratinar y sonda de temperatura

Accesorios

DESCRIPCIÓN	NÚMERO	
Parrillas para Horno		
Parrilla de Extensión Completa	9030652	\$254
Charola Estándar	9052548	\$127
Set de 2 Parrillas para Deshidratar	823247	\$265
Charola Galletera 30" (762)	823269	\$115
Sonda de Temperatura	823261	\$115
Charola para Gratinar	819377	\$104
Charola Multifuncional	9029357	\$346
Kit de Piedra para Hornear	9016697	\$346

Hornos de la Serie M



Horno Profesional Sencillo de la Serie M de 30"

MODELO

SO3050PM/S/P **\$8,573**

Las perillas rojas y los biseles de acero inoxidable cepillado están incluidos con el horno. Un juego opcional de perillas de color está disponible sin costo adicional con la compra del producto.

ESPECIFICACIONES

Dimensiones Generales	29 7/8" W (759) x 28 1/2" H (724) x 23" D (584)
Capacidad interior	5.1 pies cúbicos (144 L)
Dimensiones del Interior	25 1/4" W (641) x 17 1/2" H (445) x 19 7/8" D (505)
Peso con empaque	273 lbs (124 kg)

CARACTERÍSTICAS

- Acero Inoxidable
- Instalación estándar o flush inset
- Jaladera Profesional
- Convección Dual
- 10 Modos de Cocción incluyendo Gourmet
- Pantalla táctil interactiva a color
- 1 Parrilla estándar y 2 de extensión completa
- Charola para gratinar y sonda de temperatura
- 5 colores de perillas y 2 colores de biseles para 10 combinaciones que encajan con cualquier estilo.

Accesorios

Perillas y Biseles

DESCRIPCIÓN	NÚMERO	PRECIO
Perillas		
Perillas de Acero Inoxidable	9056337	\$92
Perillas de Acero Inoxidable*	9056336	S/C
Perillas Roja	9056332	\$69
Perillas Negras	9056335	\$69
Perillas Negras*	9056333	S/C
Perillas de Latón Cepillado	9056340	\$92
Perillas de Latón Cepillado*	9056338	S/C
Perillas Grises Cepilladas	9056343	\$92
Perillas Grises Cepilladas*	9056341	S/C

Biseles

NUEVO Latón Cepillado** 9061699 **\$196**

*Un juego sin cargo con la compra del producto.

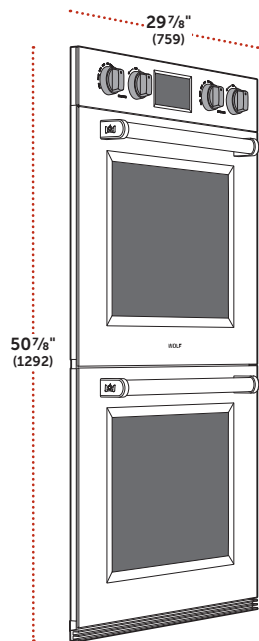
**Biseles deben ser instalados por un Centro Autorizado de Servicio Certificado por la Fabrica.

Accesorios del Horno

DESCRIPCIÓN	NÚMERO	PRECIO
Parrillas para horno		
Parrilla de Extensión Completa	9030652	\$254
Charola Estándar	9052548	\$127
Kit de Deshidratación (2)	823247	\$265
Charola para Hornear 30" (762)	823269	\$115
Sonda de Temperatura	823261	\$115
Charola para Gratinar	819377	\$104
Charola Multifuncional	9029357	\$346
Kit de Piedra para Hornear	9016697	\$346
Kit de Instalación Dual*	826001	S/C

*Se requiere un kit de instalación doble para instalaciones lado a lado.

Hornos de la Serie M



Horno Profesional Doble de la Serie M de 30"

MODELO	PRECIO
DO3050PM/S/P	\$13,087

ESPECIFICACIONES

Dimensiones Generales	29 7/8" W (759) x 50 7/8" H (1292) x 23" D (584)
Capacidad interior	5.1 pies cúbicos (144 L)
Dimensiones del Interior (Por horno)	25 1/4" W (641) x 17 1/2" H (445) x 19 7/8" D (505)
Peso con empaque	466 lbs (211 kg)

CARACTERÍSTICAS

- Acero Inoxidable
- Instalación estándar o flush inset
- Jaladera Profesional
- Convección Dual
- 10 Modos de Cocción incluyendo Gourmet
- Pantalla táctil interactiva a color
- 1 Parrilla estándar y 2 de extensión completa
- Charola para gratinar y sonda de temperatura
- 5 colores de perillas y 2 colores de biseles para 10 combinaciones que encajan con cualquier estilo.

Accesorios

Perillas y Biseles

DESCRIPCIÓN	NÚMERO	PRECIO
Perillas*		
Acero Cepillado	9056337	\$92
Acero Cepillado**	9056336	S/C
Roja	9056332	\$69
Negra	9056335	\$69
Negra**	9056333	S/C
Latón Cepillado	9056340	\$92
Latón Cepillado**	9056338	S/C
Gris Cepillado	9056343	\$92
Gris Cepillado**	9056341	S/C
Biseles*		

NUEVO Latón Cepillado*** 9061699 \$196

*Debe ordenarse en cantidad de dos

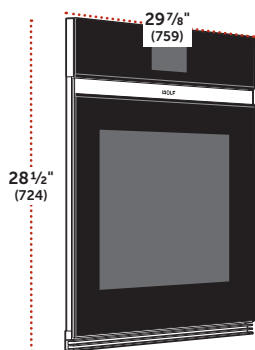
**Un juego sin cargo con la compra del producto.

***Biseles deben ser instalados por un Centro Autorizado de Servicio Certificado por la Fabrica.

Accesorios del Horno

DESCRIPCIÓN	NÚMERO	PRECIO
Parrillas para horno		
Parrilla de Extensión Completa	9030652	\$254
Charola Estándar	9052548	\$127
Kit de Deshidratación (2)	823247	\$265
Charola para Hornear 30" (762)	823269	\$115
Sonda de Temperatura	823261	\$115
Charola para Gratinar	819377	\$104
Charola Multifuncional	9029357	\$346
Kit de Piedra para Hornear	9016697	\$346

Hornos de la Serie M



Horno Contemporáneo Vidrio Negro de la Serie M de 30"

MODELO	PRECIO
SO3050CM/B	\$8,351

ESPECIFICACIONES

Dimensiones Generales	29 7/8" W (759) x 28 1/2" H (724) x 23" D (584)
Capacidad interior	5.1 pies cúbicos (144 L)
Dimensiones del Interior	25 1/4" W (641) x 17 1/2" H (445) x 19 7/8" D (505)
Peso con empaque	273 lbs (124 kg)

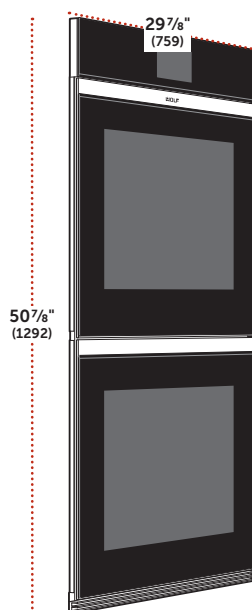
CARACTERÍSTICAS

- Vidrio Negro sin jaladera
- Instalación estándar o flush inset
- Convección Dual
- 10 Modos de Cocción incluyendo Gourmet
- Pantalla táctil interactiva a color
- 1 Parrilla estándar y 2 de extensión completa
- Charola para gratinar y sonda de temperatura

Accesorios

DESCRIPCIÓN	NÚMERO	PRECIO
Parrillas para horno		
Parrilla de Extensión Completa	9030652	\$254
Parrilla Estándar para Horno	9052548	\$127
Kit de Deshidratación (2)	823247	\$265
Charola Galletera de 30" (762)	823269	\$115
Sonda de Temperatura	823261	\$115
Charola para Gratinar	819377	\$104
Charola Multifuncional	9029357	\$346
Kit de Piedra para Hornear	9016697	\$346
Kit de Instalación Dual*	826001	S/C

*Se requiere un kit de instalación doble para instalaciones lado a lado.



Horno Doble Contemporáneo Vidrio Negro de la Serie M de 30"

MODELO	PRECIO
DO3050CM/B	\$12,420

ESPECIFICACIONES

Dimensiones Generales	29 7/8" W (759) x 50 7/8" H (1292) x 23" D (584)
Dimensiones del Interior (Por horno)	5.1 pies cúbicos (144 L)
Dimensiones del Interior	25 1/4" W (641) x 17 1/2" H (445) x 19 7/8" D (505)
Peso con empaque	466 lbs (211 kg)

CARACTERÍSTICAS

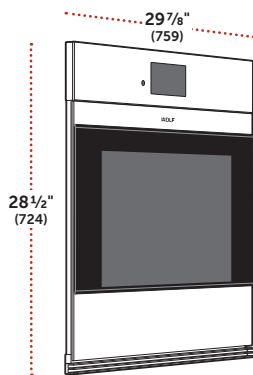
- Vidrio Negro sin jaladera
- Instalación estándar o flush inset
- Convección Dual
- 10 Modos de Cocción incluyendo Gourmet
- Pantalla táctil interactiva a color
- 1 Parrilla estándar y 2 de extensión completa (en cada horno)
- Charola para gratinar y sonda de temperatura

Accesorios

DESCRIPCIÓN	NÚMERO	PRECIO
Parrillas para horno		
Parrilla de Extensión Completa	9030652	\$254
Parrilla Estándar para Horno	9052548	\$127
Kit de Deshidratación (2)	823247	\$265
Charola Galletera de 30" (762)	823269	\$115
Sonda de Temperatura	823261	\$115
Charola para Gratinar	819377	\$104
Charola Multifuncional	9029357	\$346
Kit de Piedra para Hornear	9016697	\$346

Precios Efectivos
01/02/2025

Hornos de la Serie M



Horno Contemporáneo de Acero Inoxidable de la Serie M de 30"

MODELO	PRECIO
SO3050CM/S	\$8,462

ESPECIFICACIONES

Dimensiones Generales	29 7/8" W (759) x 28 1/2" H (724) x 23" D (584)
Capacidad interior	5.1 pies cúbicos (144 L)
Dimensiones del Interior	25 1/4" W (641) x 17 1/2" H (445) x 19 7/8" D (505)
Peso con empaque	273 lbs (124 kg)

CARACTERÍSTICAS

- Acero Inoxidable sin jaladera
- Instalación estándar o flush inset
- Convección Dual
- 10 Modos de Cocción
- Pantalla táctil interactiva a color
- 1 Parrilla estándar y 2 de extensión completa
- Charola para gratinar y sonda de temperatura

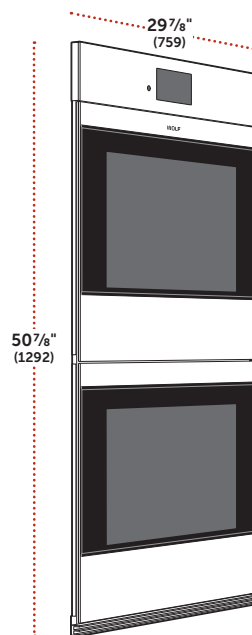
Accesorios

DESCRIPCIÓN	NÚMERO	PRECIO
Parrillas para horno		
Parrilla de Extensión Completa	9030652	\$254
Parrilla Estándar para Horno	9052548	\$127
Kit de Deshidratación (2)	823247	\$265
Charola Galletera de 30" (762)	823269	\$115
Sonda de Temperatura	823261	\$115
Charola para Gratinar	819377	\$104
Charola Multifuncional	9029357	\$346
Kit de Piedra para Hornear	9016697	\$346
Kit de Instalación Dual*	826001	S/C

*Se requiere un kit de instalación doble para instalaciones lado a lado.

Precios Efectivos

01/02/2025



Horno Doble Contemporáneo de Acero Inoxidable de la Serie M de 30"

MODELO	PRECIO
DO3050CM/S	\$12,749

ESPECIFICACIONES

Dimensiones Generales	29 7/8" W (759) x 50 7/8" H (1292) x 23" D (584)
Dimensiones del Interior (Por horno)	5.1 pies cúbicos (144 L)
Dimensiones del Interior	25 1/4" W (641) x 17 1/2" H (445) x 19 7/8" D (505)
Peso con empaque	466 lbs (211 kg)

CARACTERÍSTICAS

- Acero Inoxidable sin jaladera
- Instalación estándar o flush inset
- Convección Dual
- 10 Modos de Cocción
- Pantalla táctil interactiva a color
- 1 Parrilla estándar y 2 de extensión completa (en cada horno)
- Charola para gratinar y sonda de temperatura

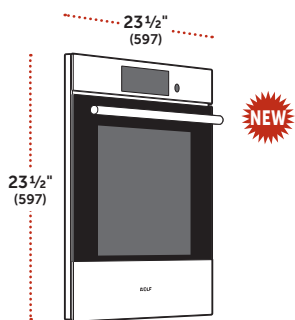
Accesorios

DESCRIPCIÓN	NÚMERO	PRECIO
Parrillas para horno		
Parrilla de Extensión Completa	9030652	\$254
Parrilla Estándar para Horno	9052548	\$127
Kit de Deshidratación (2)	823247	\$265
Charola Galletera de 30" (762)	823269	\$115
Sonda de Temperatura	823261	\$115
Charola para Gratinar	819377	\$104
Charola Multifuncional	9029357	\$346
Kit de Piedra para Hornear	9016697	\$346

Precios en **NEGRITA son equipos **EN STOCK**

***Precios en fuente **ITALICA** son equipos **SOBRE PEDIDO**

Hornos de la Serie E



Horno Transicional de la Serie E de 24"

MODELO	PRECIO
SO2450TE/S/T	\$6,788

ESPECIFICACIONES

Dimensiones Generales	23 1/2" W (597) x 23 1/2" H (597) x 22 1/2" D (572)
Capacidad interior	2.4 pies cúbicos (68 L)
Dimensiones del Interior	18" W (457) x 15 1/2" H (394) x 15 1/8" D (384)
Peso con empaque	113 lbs (51 kg)

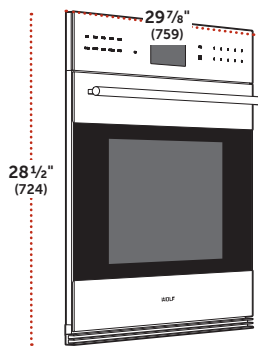
CARACTERÍSTICAS

- Acero Inoxidable
- Instalación estándar o flush inset
- Jaladera Tubular de 3/4"
- Convección sencilla con 12 modos de cocción incluyendo Gourmet y Gourmet+
- Touchscreen grande a todo color
- 3 posiciones de bandeja de extensión completa y una posición estándar
- 2 Parrillas estándar, 1 bandeja para asar con parrilla
- Sonda de Temperatura

Accesorios

DESCRIPCIÓN	NÚMERO	PRECIO
Charola Sólida		
12 3/4" x 1 1/2" x 7"	820016	\$231
17 3/4" x 1 1/4" x 15"	830387	\$312
Rejilla para Horno	830393	\$104
Charola para Asar	830389	\$138
Bandeja de Porcelana para Hornear	830390	\$231
Sonda de Temperatura	830400	\$196
Jaladera		
Jaladera Profesional	826668	\$335

Hornos de la Serie E



Horno Transicional de la Serie E de 30"

MODELO	PRECIO
SO3050TE/S/T	\$6,868

ESPECIFICACIONES

Dimensiones Generales	29 7/8" W (759) x 28 1/2" H (723) x 23" D (584)
Capacidad interior	4.7 pies cúbicos (133 L)
Dimensiones del Interior	25 1/4" W (642) x 17 1/2" H (445) x 18 1/2" D (470)
Peso con empaque	257 lbs (117 kg)

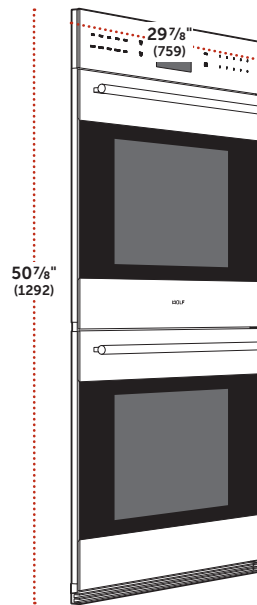
CARACTERÍSTICAS

- Acero Inoxidable
- Instalación estándar o flush inset
- Jaladera Tubular de 3/4"
- Convección Dual con 10 modos de cocción incluyendo Gourmet
- Pantalla táctil grande a color y controles de acero inoxidable
- 1 Parrilla estándar y 2 de extensión completa
- Bandeja para asar y sonda de temperatura

Accesorios

DESCRIPCIÓN	NÚMERO	PRECIO
Parrillas para horno		
Parrilla de Extensión Completa	829241	\$254
Parrilla Estándar para Horno	829240	\$127
Kit de Deshidratación (2)	823247	\$265
Charola Galletera de 30" (762)	823269	\$115
Charola Multifuncional	829265	\$346
Sonda de Temperatura	823261	\$115
Charola para Asar	819377	\$104
Kit de Piedra para Hornear	9016697	\$346
Kit de Instalación Dual*	826001	S/C

*Se requiere un kit de instalación doble para instalaciones lado a lado.



Horno Doble Transicional de la Serie E de 30"

MODELO	PRECIO
DO3050TE/S/T	\$10,273

ESPECIFICACIONES

Dimensiones Generales	29 7/8" W (759) x 50 7/8" H (1291) x 23" D (584)
Dimensiones del Interior (Por horno)	4.7 pies cúbicos (133 L)
Dimensiones del Interior	25 1/4" W (642) x 17 1/2" H (445) x 18 1/2" D (470)
Peso con empaque	446 lbs (202 kg)

CARACTERÍSTICAS

- Acero Inoxidable
- Instalación estándar o flush inset
- Jaladera Tubular de 3/4"
- Convección Dual en el horno superior con horno inferior convencional
- Convección Dual con 10 modos de cocción incluyendo Gourmet en horno superior
- Pantalla táctil grande a color y controles de acero inoxidable
- 1 Parrilla estándar y 2 de extensión completa (en cada horno)
- Bandeja para asar y sonda de temperatura

Accesorios

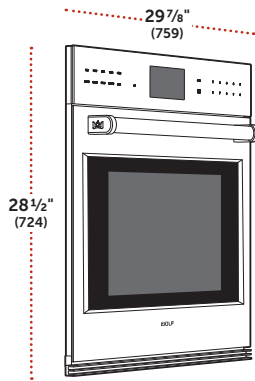
DESCRIPCIÓN	NÚMERO	PRECIO
Parrillas para horno		
Parrilla de Extensión Completa	829241	\$254
Parrilla Estándar para Horno	829240	\$127
Kit de Deshidratación (2)	823247	\$265
Charola Galletera de 30" (762)	823269	\$115
Charola Multifuncional	829265	\$346
Sonda de Temperatura	823261	\$115
Charola para Asar	819377	\$104
Kit de Piedra para Hornear	9016697	\$346

Precios Efectivos

01/02/2025

Precios en **NEGRITA son equipos **EN STOCK**
***Precios en fuente **ITALICA** son equipos **SOBRE PEDIDO**

Hornos de la Serie E



Horno Profesional de la Serie E de 30"

MODELO	PRECIO
SO3050PE/S/P	\$6,901

ESPECIFICACIONES

Dimensiones Generales	29 7/8" W (759) x 28 1/2" H (723) x 23" D (584)
Capacidad interior	4.7 pies cúbicos (133 L)
Dimensiones del Interior	25 1/4" W (642) x 17 1/2" H (445) x 18 1/2" D (470)
Peso con empaque	257 lbs (117 kg)

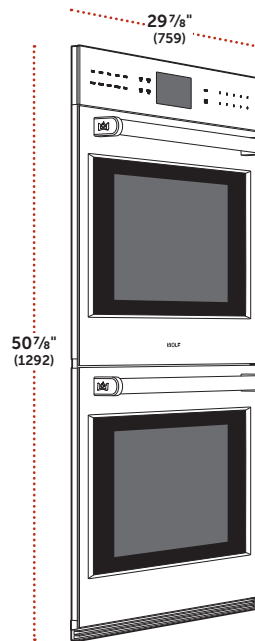
CARACTERÍSTICAS

- Acero Inoxidable
- Instalación estándar o flush inset
- Jaladera Profesional
- Convección Dual con 10 modos de cocción incluyendo Gourmet
- Pantalla táctil grande a color y controles de acero inoxidable
- 1 Parrilla estándar y 2 de extensión completa
- Bandeja para asar y sonda de temperatura

Accesorios

DESCRIPCIÓN	NÚMERO	PRECIO
Parrillas para horno		
Parrilla de Extensión Completa	829241	\$254
Parrilla Estándar para Horno	829240	\$127
Kit de Deshidratación (2)	823247	\$265
Charola Galletera de 30" (762)	823269	\$115
Charola Multifuncional	829265	\$346
Sonda de Temperatura	823261	\$115
Charola para Asar	819377	\$104
Kit de Piedra para Hornear	9016697	\$346
Kit de Instalación Dual*	826001	S/C

*Se requiere kit de instalación dual para instalaciones de lado a lado.



Horno Doble Profesional de la Serie E de 30"

MODELO	PRECIO
DO3050PE/S/P	\$10,363

ESPECIFICACIONES

Dimensiones Generales	29 7/8" W (759) x 50 7/8" H (1291) x 23" D (584)
Dimensiones del Interior (Por horno)	4.7 pies cúbicos (133 L)
Dimensiones del Interior	25 1/4" W (642) x 17 1/2" H (445) x 18 1/2" D (470)
Peso con empaque	446 lbs (202 kg)

CARACTERÍSTICAS

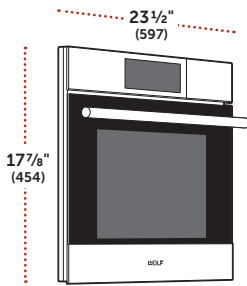
- Acero Inoxidable
- Instalación estándar o flush inset
- Jaladera Profesional
- Convección Dual en el horno superior con horno inferior convencional
- Convección Dual con 10 modos de cocción incluyendo Gourmet en horno superior
- Pantalla táctil grande a color y controles de acero inoxidable
- 1 Parrilla estándar y 2 de extensión completa (en cada horno)
- Bandeja para asar y sonda de temperatura

Accesorios

DESCRIPCIÓN	NÚMERO	PRECIO
Parrillas para horno		
Parrilla de Extensión Completa	829241	\$254
Parrilla Estándar para Horno	829240	\$127
Kit de Deshidratación (2)	823247	\$265
Charola Galletera de 30" (762)	823269	\$115
Charola Multifuncional	829265	\$346
Sonda de Temperatura	823261	\$115
Charola para Asar	819377	\$104
Kit de Piedra para Hornear	9016697	\$346

Precios Efectivos
01/02/2025

Hornos de Convección con Vapor



Horno de Convección y Vapor Transicional de la Serie E de 24"

MODELO	PRECIO
CSO2450TE/S/T	\$9,779
CSOP2450TE/S/T (conexión al agua)	\$10,768

ESPECIFICACIONES

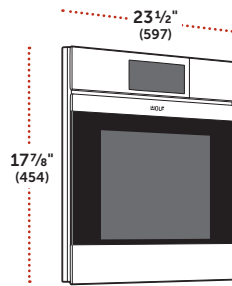
Dimensiones Generales	23 1/2" W (597) x 17 7/8" H (454) x 22 1/2" D (572)
Capacidad interior	1.7 pies cúbicos (47 L)
Dimensiones del Interior	17 1/2" W (445) x 10 3/4" H (273) x 15 1/8" D (384)
Potencia	3800 W
Peso con empaque	97 lbs (44 kg)

CARACTERÍSTICAS

- Opción de conexión al agua y sin conexión al agua
- Acero inoxidable
- Instalación empotrada o flush inset
- Jaladera tubular de 3/4"
- Convección única con 11 modos de cocción estándar, además de Gourmet y Gourmet+
- Gran pantalla táctil a todo color
- Guarde hasta 50 ajustes preestablecidos de recetas favoritas
- 3 posiciones de rack de extensión completa y una posición estándar
- 1 rejilla estándar, 1 bandeja perforada, 1 bandeja sólida, 1 bandeja con rejilla
- Sonda de temperatura

Accesorios

DESCRIPCIÓN	NÚMERO	PRECIO
Charola Perforada		
12 3/4" x 1 1/2" x 7"	819999	\$289
17 3/4" x 1 1/4" x 15"	830384	\$392
Charola Sólida		
12 3/4" x 1 1/2" x 7"	820016	\$231
17 3/4" x 1 1/4" x 15"	830387	\$312
Rejilla de Alambre para Horno	830394	\$104
Charola para Asar	830389	\$138
Bandeja de Porcelana	830390	\$231
Sonda de Temperatura	830400	\$196
Solución descalcificadora	820021	\$46
Jaladera		
Jaladera Profesional	826668	\$335



Horno de Convección y Vapor Contemporáneo de la Serie M de 24" sin Jaladera

MODELO	PRECIO
CSO2450CM/S	\$10,597
CSOP2450CM/S (conexión al agua)	\$11,598

ESPECIFICACIONES

Dimensiones Generales	23 1/2" W (597) x 17 7/8" H (454) x 22 1/2" D (572)
Capacidad interior	1.7 pies cúbicos (47 L)
Dimensiones del Interior	17 1/2" W (445) x 10 3/4" H (273) x 15 1/8" D (384)
Potencia	3800 W
Peso con empaque	99 lbs (45 kg)

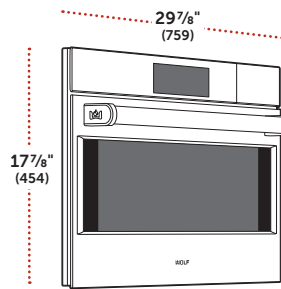
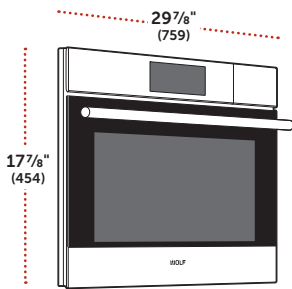
CARACTERÍSTICAS

- Opción de conexión al agua y sin conexión al agua
- Acero inoxidable
- Instalación empotrada o flush inset
- Diseño Contemporáneo sin Jaladera
- Convección única con 11 modos de cocción estándar, además de Gourmet y Gourmet+
- Gran pantalla táctil a todo color
- Guarde hasta 50 ajustes preestablecidos de recetas favoritas
- 3 posiciones de rack de extensión completa y una posición estándar
- 1 rejilla estándar, 1 bandeja perforada, 1 bandeja sólida, 1 bandeja con rejilla
- Sonda de temperatura

Accesorios

DESCRIPCIÓN	NÚMERO	PRECIO
Charola Perforada		
12 3/4" x 1 1/2" x 7"	819999	\$289
17 3/4" x 1 1/4" x 15"	830384	\$392
Charola Sólida		
12 3/4" x 1 1/2" x 7"	820016	\$231
17 3/4" x 1 1/4" x 15"	830387	\$312
Rejilla de Alambre para Horno	830394	\$104
Charola para Asar	830389	\$138
Bandeja de Porcelana	830390	\$231
Sonda de Temperatura	830400	\$196
Solución descalcificadora	820021	\$46

Hornos de Convección con Vapor



Horno de Convección y Vapor Transicional de la Serie E de 30"

MODELO	PRECIO
CSO3050TE/S/T	\$12,428
CSOP3050TE/S/T (conexión al agua)	\$13,417

ESPECIFICACIONES

Dimensiones Generales	29 7/8" W (759) x 17 7/8" H (454) x 22 1/2" D (572)
Capacidad interior	2.4 pies cúbicos (68 L)
Dimensiones del Interior	25 1/4" W (641) x 10 3/4" H (273) x 15 1/8" D (384)
Potencia	3800 W
Peso con empaque	127 lbs (58 kg)

CARACTERÍSTICAS

- Opción de conexión al agua y sin conexión al agua
- Acero inoxidable
- Instalación empotrada o flush inset
- Jaladera tubular de 3/4"
- Convección única con 11 modos de cocción estándar, además de Gourmet y Gourmet+
- Gran pantalla táctil a todo color
- Guarde hasta 50 ajustes preestablecidos de recetas favoritas
- 3 posiciones de rack de extensión completa y una posición estándar
- 1 rejilla estándar, 1 bandeja perforada, 1 bandeja sólida, 1 bandeja con rejilla
- Sonda de temperatura

Horno de Convección y Vapor Profesional de la Serie E de 30"

MODELO	PRECIO
CSO3050PE/S/P	\$12,428
CSOP3050PE/S/P (conexión al agua)	\$13,417

ESPECIFICACIONES

Dimensiones Generales	29 7/8" W (759) x 17 7/8" H (454) x 22 1/2" D (572)
Capacidad interior	2.4 pie pies cúbicos (68 L)
Dimensiones del Interior	25 1/4" W (641) x 10 3/4" H (273) x 15 1/8" D (384)
Potencia	3800 W
Peso con empaque	129 lbs (59 kg)

CARACTERÍSTICAS

- Opción de conexión al agua y sin conexión al agua
- Acero inoxidable
- Instalación empotrada o flush inset
- Jaladera Profesional
- Convección única con 11 modos de cocción estándar, además de Gourmet y Gourmet+
- Gran pantalla táctil a todo color
- Guarde hasta 50 ajustes preestablecidos de recetas favoritas
- 3 posiciones de rack de extensión completa y una posición estándar
- 1 rejilla estándar, 1 bandeja perforada, 1 bandeja sólida, 1 bandeja con rejilla
- Sonda de temperatura

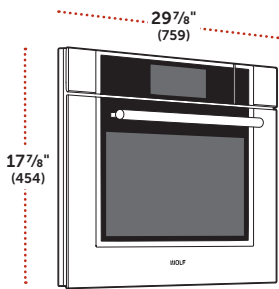
Accesorios

DESCRIPCIÓN	NÚMERO	PRECIO
Charola Perforada		
12 3/4" x 1 1/2" x 7"	819999	\$289
24 3/4" x 1 3/8" x 14 1/2"	830385	\$392
Charola Sólida		
12 3/4" x 1 1/2" x 7"	820016	\$231
24 3/4" x 1 3/8" x 14 1/2"	830388	\$312
Rejilla de Alambre para Horno	830395	\$358
Charola para Asar	830391	\$185
Bandeja de Porcelana	830392	\$335
Sonda de Temperatura	830400	\$196
Solución descalcificadora	820021	\$46

Accesorios

DESCRIPCIÓN	NÚMERO	PRECIO
Charola Perforada		
12 3/4" x 1 1/2" x 7"	819999	\$289
24 3/4" x 1 3/8" x 14 1/2"	830385	\$392
Charola Sólida		
12 3/4" x 1 1/2" x 7"	820016	\$231
24 3/4" x 1 3/8" x 14 1/2"	830388	\$312
Rejilla de Alambre para Horno	830395	\$358
Charola para Asar	830391	\$185
Bandeja de Porcelana	830392	\$335
Sonda de Temperatura	830400	\$196
Solución descalcificadora	820021	\$46

Hornos de Convección con Vapor



Horno de Convección y Vapor Transicional de la Serie M de 30"

MODELO	PRECIO
CSO3050TM/S/T	\$12,428
CSOP3050TM/S/T (conexión al agua)	\$13,417

ESPECIFICACIONES

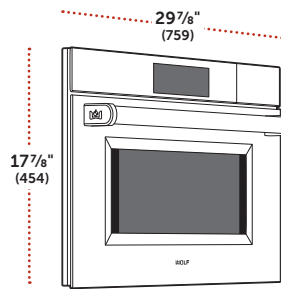
Dimensiones Generales	29 7/8" W (759) x 17 7/8" H (454) x 22 1/2" D (572)
Capacidad interior	2.4 pies cúbicos (68 L)
Dimensiones del Interior	25 1/4" W (641) x 10 3/4" H (273) x 15 1/8" D (384)
Potencia	3800 W
Peso con empaque	126 lbs (57 kg)

CARACTERÍSTICAS

- Opción de conexión al agua y sin conexión al agua
- Acero inoxidable
- Instalación empotrada estándar o flush inset
- Jaladera tubular de 3/4"
- Doble convección con 11 modos de cocción estándar, más Gourmet y Gourmet+
- Gran pantalla táctil a todo color
- Guarde hasta 50 ajustes preestablecidos de recetas favoritas
- 3 posiciones de rack de extensión completa y una posición estándar
- 1 rejilla estándar, 1 bandeja perforada, 1 bandeja sólida, 1 bandeja con rejilla
- Sonda de temperatura

Accesorios

DESCRIPCIÓN	NÚMERO	PRECIO
Charola Perforada		
12 3/4" x 1 1/2" x 7"	819999	\$289
24 3/4" x 1 3/8" x 14 1/2"	830385	\$392
Charola Sólida		
12 3/4" x 1 1/2" x 7"	820016	\$231
24 3/4" x 1 3/8" x 14 1/2"	830388	\$312
Rejilla de Alambre para Horno	830395	\$358
Charola para Asar	830391	\$185
Bandeja de Porcelana	830392	\$335
Sonda de Temperatura	830400	\$196
Solución descalcificadora	820021	\$46



Horno de Convección y Vapor Profesional de la Serie M de 30"

MODELO	PRECIO
CSO3050PM/S/P	\$12,428
CSOP3050PM/S/P (conexión al agua)	\$13,417

ESPECIFICACIONES

Dimensiones Generales	29 7/8" W (759) x 17 7/8" H (454) x 22 1/2" D (572)
Capacidad interior	2.4 pies cúbicos (68 L)
Dimensiones del Interior	25 1/4" W (641) x 10 3/4" H (273) x 15 1/8" D (384)
Potencia	3800 W
Peso con empaque	129 lbs (59 kg)

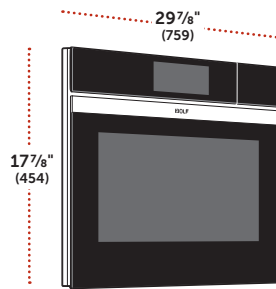
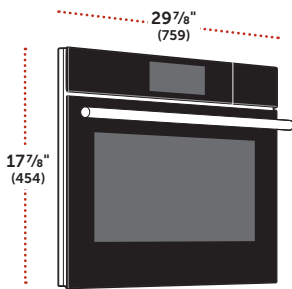
CARACTERÍSTICAS

- Opción de conexión al agua y sin conexión al agua
- Acero inoxidable
- Instalación empotrada estándar o flush inset
- Jaladera Profesional
- Doble convección con 11 modos de cocción estándar, más Gourmet y Gourmet+
- Gran pantalla táctil a todo color
- Guarde hasta 50 ajustes preestablecidos de recetas favoritas
- 3 posiciones de rack de extensión completa y una posición estándar
- 1 rejilla estándar, 1 bandeja perforada, 1 bandeja sólida, 1 bandeja con rejilla
- Sonda de temperatura

Accesorios

DESCRIPCIÓN	NÚMERO	PRECIO
Charola Perforada		
12 3/4" x 1 1/2" x 7"	819999	\$289
24 3/4" x 1 3/8" x 14 1/2"	830385	\$392
Charola Sólida		
12 3/4" x 1 1/2" x 7"	820016	\$231
24 3/4" x 1 3/8" x 14 1/2"	830388	\$312
Rejilla de Alambre para Horno	830395	\$358
Charola para Asar	830391	\$185
Bandeja de Porcelana	830392	\$335
Sonda de Temperatura Probe	830400	\$196
Solución descalcificadora	820021	\$46

Hornos de Convección con Vapor



Horno de Convección y Vapor Contemporáneo de la Serie M de 30"

MODELO	PRECIO
CSO3050CM/B/T	\$12,428
CSOP3050CM/B/T (conexión al agua)	\$13,417

ESPECIFICACIONES

Dimensiones Generales	29 7/8" W (759) x 17 7/8" H (454) x 22 1/2" D (572)
Capacidad interior	2.4 pies cúbicos (68 L)
Dimensiones del Interior	25 1/4" W (641) x 10 3/4" H (273) x 15 1/8" D (384)
Potencia	3800 W
Peso con empaque	125 lbs (57 kg)

CARACTERÍSTICAS

- Opción de conexión al agua y sin conexión al agua
- Vidrio negro
- Instalación empotrada estándar o flush inset
- Jaladera tubular de 3/4"
- Doble convección con 11 modos de cocción estándar, más Gourmet y Gourmet+
- Gran pantalla táctil a todo color
- Guarde hasta 50 ajustes preestablecidos de recetas favoritas
- 3 posiciones de rack de extensión completa y una posición estándar
- 1 rejilla estándar, 1 bandeja perforada, 1 bandeja sólida, 1 bandeja con rejilla
- Sonda de temperatura

Accesorios

DESCRIPCIÓN	NÚMERO	PRECIO
Charola Perforada		
12 3/4" x 1 1/2" x 7"	819999	\$289
24 3/4" x 1 3/8" x 14 1/2"	830385	\$392
Charola Sólida		
12 3/4" x 1 1/2" x 7"	820016	\$231
24 3/4" x 1 3/8" x 14 1/2"	830388	\$312
Rejilla de Alambre para Horno	830395	\$358
Charola para Asar	830391	\$185
Bandeja de Porcelana	830392	\$335
Sonda de Temperatura	830400	\$196
Solución descalcificadora	820021	\$46

Horno de Convección y Vapor Contemporáneo de la Serie M de 30"

MODELO	PRECIO
CSO3050CM/B	\$13,246
CSOP3050CM/B (conexión al agua)	\$14,427

ESPECIFICACIONES

Overall Dimensions	29 7/8" W (759) x 17 7/8" H (454) x 22 1/2" D (572)
Capacidad interior	2.4 pies cúbicos (68 L)
Dimensiones del Interior	25 1/4" W (641) x 10 3/4" H (273) x 15 1/8" D (384)
Potencia	3800 W
Peso con empaque	123 lbs (56 kg)

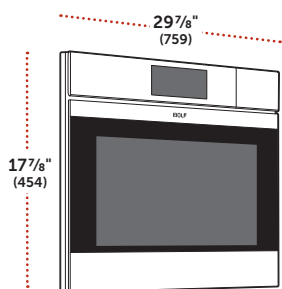
CARACTERÍSTICAS

- Opción de conexión al agua y sin conexión al agua
- Vidrio negro
- Instalación empotrada estándar o flush inset
- Diseño Contemporáneo sin jaladera
- Doble convección con 11 modos de cocción estándar, más Gourmet y Gourmet+
- Gran pantalla táctil a todo color
- Guarde hasta 50 ajustes preestablecidos de recetas favoritas
- 3 posiciones de rack de extensión completa y una posición estándar
- 1 rejilla estándar, 1 bandeja perforada, 1 bandeja sólida, 1 bandeja con rejilla
- Sonda de temperatura

Accesorios

DESCRIPCIÓN	NÚMERO	PRECIO
Charola Perforada		
12 3/4" x 1 1/2" x 7"	819999	\$289
24 3/4" x 1 3/8" x 14 1/2"	830385	\$392
Charola Sólida		
12 3/4" x 1 1/2" x 7"	820016	\$231
24 3/4" x 1 3/8" x 14 1/2"	830388	\$312
Rejilla de Alambre para Horno	830395	\$358
Charola para Asar	830391	\$185
Bandeja de Porcelana	830392	\$335
Sonda de Temperatura	830400	\$196
Solución descalcificadora	820021	\$46

Hornos de Convección con Vapor



Horno de Convección y Vapor Contemporáneo de la Serie M de 30" sin Jaladera

MODELO	PRECIO
CSO3050CM/S	\$13,246
CSOP3050CM/S (conexión al agua)	\$14,427

ESPECIFICACIONES

Dimensiones Generales	29 7/8" W (759) x 17 7/8" H (454) x 22 1/2" D (572)
Capacidad interior	2.4 pies cúbicos (68 L)
Dimensiones del Interior	25 1/4" W (641) x 10 3/4" H (273) x 15 1/8" D (384)
Potencia	3800 W
Peso con empaque	125 lbs (57 kg)

CARACTERÍSTICAS

- Opción de conexión al agua y sin conexión al agua
- Vidrio negro
- Instalación empotrada estándar o flush inset
- Diseño Contemporáneo sin jaladera
- Doble convección con 11 modos de cocción estándar, más Gourmet y Gourmet+
- Gran pantalla táctil a todo color
- Guarde hasta 50 ajustes preestablecidos de recetas favoritas
- 3 posiciones de rack de extensión completa y una posición estándar
- 1 rejilla estándar, 1 bandeja perforada, 1 bandeja sólida, 1 bandeja con rejilla
- Sonda de temperatura

Accesorios

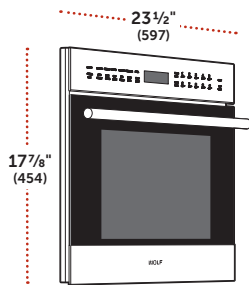
DESCRIPCIÓN	NÚMERO	PRECIO
Charola Perforada		
12 3/4" x 1 1/2" x 7"	819999	\$289
24 3/4" x 1 3/8" x 14 1/2"	830385	\$392
Charola Sólida		
12 3/4" x 1 1/2" x 7"	820016	\$231
24 3/4" x 1 3/8" x 14 1/2"	830388	\$312
Rejilla de Alambre para Horno	830395	\$358
Charola para Asar	830391	\$185
Bandeja de Porcelana	830392	\$335
Sonda de Temperatura	830400	\$196
Solución descalcificadora	820021	\$46

Precios Efectivos

01/02/2025

Precios en **NEGRITA son equipos **EN STOCK**
***Precios en fuente **ITALICA** son equipos **SOBRE PEDIDO**

Speed Oven de Convección



Speed Oven Transicional de la Serie E de 24"

MODELO	PRECIO
SPO24TE/S/TH	\$3,663

ESPECIFICACIONES

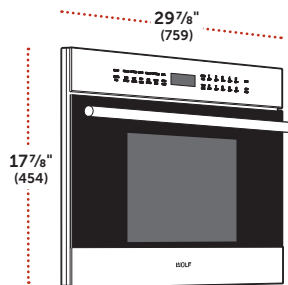
Dimensiones Generales	23 1/2" W (597) x 17 7/8" H (454) x 21 1/2" D (546)
Capacidad interior	1.6 pies cúbicos (46 L)
Dimensiones del Interior	17 3/4" W (451) x 9 1/8" H (232) x 17" D (432)
Potencia	900 W
Peso con empaque	105 lbs (48 kg)

CARACTERÍSTICAS

- Interior de Acero Inoxidable
- Dual broil 750 W (1500 W total)
- Luz LED interior
- Convección
- Instalación estándar o flush inset
- Diseñado para empatar con los hornos de Wolf

Accesorios

DESCRIPCIÓN	NÚMERO	PRECIO
Jaladera		
Jaladera Profesional	826668	\$335
Kit de Molduras para Bordes		
Negro de 24" (610)	827256	\$81



Speed Oven Transicional de la Serie E de 30"

MODELO	PRECIO
SPO30TE/S/TH	\$3,966

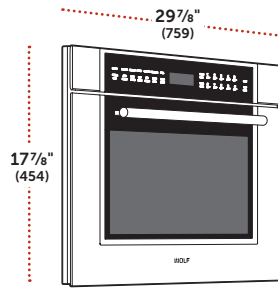
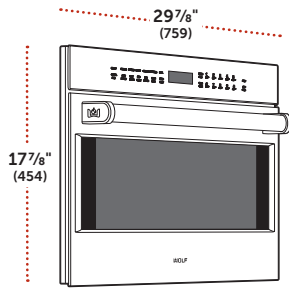
ESPECIFICACIONES

Dimensiones Generales	29 7/8" W (759) x 17 7/8" H (454) x 21 1/2" D (546)
Capacidad interior	1.6 pies cúbicos (46 L)
Dimensiones del Interior	17 3/4" W (451) x 9 1/8" H (232) x 17" D (432)
Potencia	900 W
Peso con empaque	105 lbs (48 kg)

CARACTERÍSTICAS

- Interior de Acero Inoxidable
- Dual broil 750 W (1500 W total)
- Luz LED interior
- Convección
- Instalación estándar o flush inset
- Diseñado para empatar con los hornos de Wolf

Speed Oven de Convección



Speed Oven Profesional de la Serie E de 30"

MODELO	PRECIO
SPO30PE/S/PH	\$4,112

ESPECIFICACIONES

Dimensiones Generales	29 ⁷ / ₈ "W (759) x 17 ⁷ / ₈ "H (454) x 21 ¹ / ₂ "D (546)
Capacidad interior	1.6 pies cúbicos (46 L)
Dimensiones del Interior	17 ³ / ₄ "W (451) x 9 ¹ / ₈ "H (232) x 17"D (432)
Potencia	900 W
Peso con empaque	105 lbs (48 kg)

CARACTERÍSTICAS

- Interior de Acero Inoxidable
- Dual broil 750 W (1500 W total)
- Luz LED interior
- Convección
- Instalación estándar o flush inset
- Diseñado para empatar con los hornos de Wolf

Speed Oven Transicional de la Serie M de 30"

MODELO	PRECIO
SPO30TM/S/TH	\$3,988

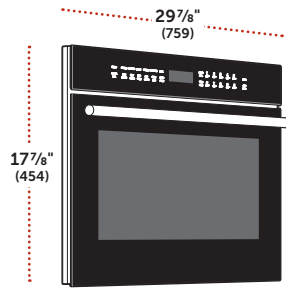
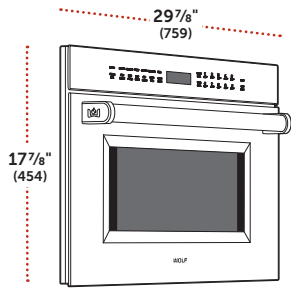
ESPECIFICACIONES

Dimensiones Generales	29 ⁷ / ₈ "W (759) x 17 ⁷ / ₈ "H (454) x 21 ¹ / ₂ "D (546)
Capacidad interior	1.6 pies cúbicos (46 L)
Dimensiones del Interior	17 ³ / ₄ "W (451) x 9 ¹ / ₈ "H (232) x 17"D (432)
Potencia	900 W
Peso con empaque	105 lbs (48 kg)

CARACTERÍSTICAS

- Interior de Acero Inoxidable
- Dual broil 750 W (1500 W total)
- Luz LED interior
- Convección
- Instalación estándar o flush inset
- Diseñado para empatar con los hornos de Wolf

Speed Oven de Convección



Speed Oven Profesional de la Serie M de 30"

MODELO	PRECIO
SPO30PM/S/PH	\$4,134

ESPECIFICACIONES

Dimensiones Generales	29 ⁷ / ₈ "W (759) x 17 ⁷ / ₈ "H (454) x 21 ¹ / ₂ "D (546)
Capacidad interior	1.6 pies cúbicos (46 L)
Dimensiones del Interior	17 ³ / ₄ "W (451) x 9 ¹ / ₈ "H (232) x 17"D (432)
Potencia	900 W
Peso con empaque	105 lbs (48 kg)

CARACTERÍSTICAS

- Interior de Acero Inoxidable
- Dual broil 750 W (1500 W total)
- Luz LED interior
- Convección
- Instalación estándar o flush inset
- Diseñado para empatar con los hornos de Wolf

Speed Oven Contemporáneo de la Serie M de 30"

MODELO	PRECIO
SPO30CM/B/TH	\$3,831

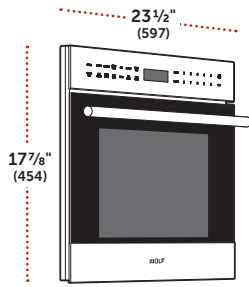
ESPECIFICACIONES

Dimensiones Generales	29 ⁷ / ₈ "W (759) x 17 ⁷ / ₈ "H (454) x 21 ¹ / ₂ "D (546)
Capacidad interior	1.6 pies cúbicos (46 L)
Dimensiones del Interior	17 ³ / ₄ "W (451) x 9 ¹ / ₈ "H (232) x 17"D (432)
Potencia	900 W
Peso con empaque	105 lbs (48 kg)

CARACTERÍSTICAS

- Interior de Acero Inoxidable
- Dual broil 750 W (1500 W total)
- Luz LED interior
- Convección
- Instalación estándar o flush inset
- Diseñado para empatar con los hornos de Wolf

Hornos de Microondas



Horno de Microondas Transicional de la Serie E Drop Down de 24"

MODELO	PRECIO
MDD24TE/S/TH	\$3,050

ESPECIFICACIONES

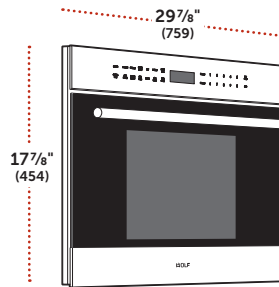
Dimensiones Generales	23 1/2" W (597) x 17 7/8" H (454) x 20" D (508)
Capacidad interior	1.6 pies cúbicos (45 L)
Dimensiones del Interior	17 3/4" W (451) x 9 1/8" H (232) x 17" D (432)
Potencia	900 W
Peso con empaque	80 lbs (36 kg)

CARACTERÍSTICAS

- 9 Modos de cocción
- Instalación estándar o flush inset
- Diseñado para empatar con los hornos de Wolf

Accesorios

DESCRIPCIÓN	NÚMERO	PRECIO
Jaladera		
Jaladera Profesional	826668	\$335
Kit de Molduras para Bordes		
Negro de 24" (610)	827256	\$81



Horno de Microondas Transicional de la Serie E Drop Down de 30"

MODELO	PRECIO
MDD30TE/S/TH	\$3,353

ESPECIFICACIONES

Dimensiones Generales	29 7/8" W (759) x 17 7/8" H (454) x 20" D (508)
Capacidad interior	1.6 pies cúbicos (45 L)
Dimensiones del Interior	17 3/4" W (451) x 9 1/8" H (232) x 17" D (432)
Potencia	900 W
Peso con empaque	80 lbs (36 kg)

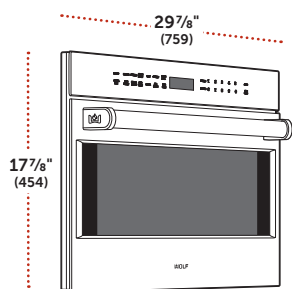
CARACTERÍSTICAS

- 9 Modos de cocción
- Instalación estándar o flush inset
- Diseñado para empatar con los hornos de Wolf

Accesorios

DESCRIPCIÓN	NÚMERO	PRECIO
Jaladera		
Jaladera Profesional	826668	\$335
Kit de Molduras para Bordes		
Negro de 24" (610)	827256	\$81

Hornos de Microondas



Horno de Microondas Profesional de la Serie E Drop Down de 30"

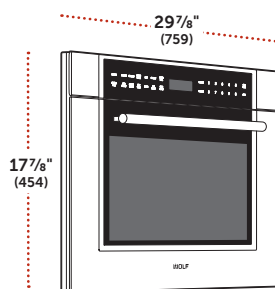
MODELO	PRECIO
MDD30PE/S/PH	\$3,505

ESPECIFICACIONES

Dimensiones Generales	29 7/8" W (759) x 17 7/8" H (454) x 20" D (508)
Capacidad interior	1.6 pies cúbicos (45 L)
Dimensiones del Interior	17 3/4" W (451) x 9 1/8" H (232) x 17" D (432)
Potencia	900 W
Peso con empaque	80 lbs (36 kg)

CARACTERÍSTICAS

- 9 Modos de cocción
- Instalación estándar o flush inset
- Diseñado para empatar con los hornos de Wolf



Horno de Microondas Transicional de la Serie M Drop Down de 30"

MODELO	PRECIO
MDD30TM/S/TH	\$3,377

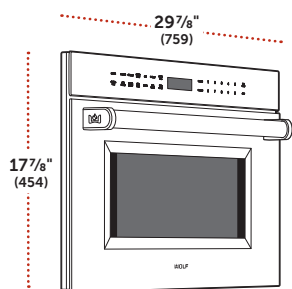
ESPECIFICACIONES

Dimensiones Generales	29 7/8" W (759) x 17 7/8" H (454) x 20" D (508)
Capacidad interior	1.6 pies cúbicos (45 L)
Dimensiones del Interior	17 3/4" W (451) x 9 1/8" H (232) x 17" D (432)
Potencia	900 W
Peso con empaque	80 lbs (36 kg)

CARACTERÍSTICAS

- 9 Modos de cocción
- Instalación estándar o flush inset
- Diseñado para empatar con los hornos de Wolf

Hornos de Microondas



Horno de Microondas Profesional de la Serie M Drop Down de 30"

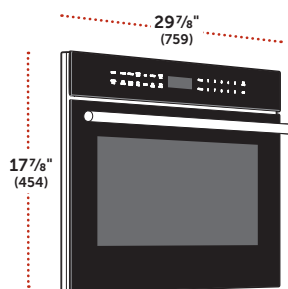
MODELO	PRECIO
MDD30PM/S/PH	\$3,528

ESPECIFICACIONES

Dimensiones Generales	29 7/8" W (759) x 17 7/8" H (454) x 20" D (508)
Capacidad interior	1.6 pies cúbicos (45 L)
Dimensiones del Interior	17 3/4" W (451) x 9 1/8" H (232) x 17" D (432)
Potencia	900 W
Peso con empaque	80 lbs (36 kg)

CARACTERÍSTICAS

- 9 Modos de cocción
- Instalación estándar o flush inset
- Diseñado para empatar con los hornos de Wolf



Horno de Microondas Contemporáneo de la Serie M Drop Down de 30"

MODELO	PRECIO
MDD30CM/B/TH	\$3,225

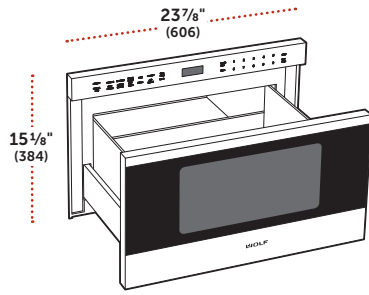
ESPECIFICACIONES

Dimensiones Generales	29 7/8" W (759) x 17 7/8" H (454) x 20" D (508)
Capacidad interior	1.6 pies cúbicos (45 L)
Dimensiones del Interior	17 3/4" W (451) x 9 1/8" H (232) x 17" D (432)
Potencia	900 W
Peso con empaque	80 lbs (36 kg)

CARACTERÍSTICAS

- 9 Modos de cocción
- Instalación estándar o flush inset
- Diseñado para empatar con los hornos de Wolf

Hornos de Microondas



Cajón Microondas Transicional de 24"

MODELO	PRECIO
MD24TE/S	\$3,143

ESPECIFICACIONES

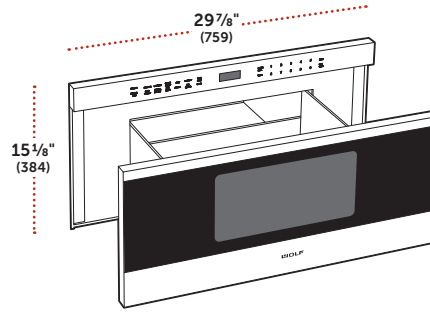
Dimensiones Generales	23 7/8" W (606) x 15 1/8" H (384) x 21 7/8" D (556)
Capacidad interior	1.2 pies cúbicos (34 L)
Dimensiones del Interior	17 5/16" W (440) x 7 1/8" H (181) x 16 9/16" D (421)
Potencia	950 W
Peso con empaque	91 lbs (41 kg)

CARACTERÍSTICAS

- Acero Inoxidable
- Instalación estándar o flush inset

Accesorios

DESCRIPCIÓN	NÚMERO	PRECIO
Ventilación Flush Inset 24"	822113	\$69



Cajón Microondas Transicional de 30"

MODELO	PRECIO
MD30TE/S	\$3,225

ESPECIFICACIONES

Dimensiones Generales	29 7/8" W (759) x 15 1/8" H (384) x 21 7/8" D (556)
Capacidad interior	1.2 pies cúbicos (34 L)
Dimensiones del Interior	17 5/16" W (440) x 7 1/8" H (181) x 16 9/16" D (421)
Potencia	950 W
Peso con empaque	96 lbs (44 kg)

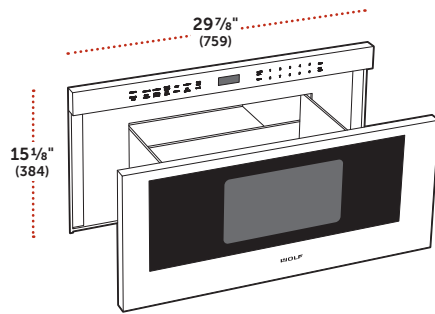
CARACTERÍSTICAS

- - Acero Inoxidable
- - Instalación estándar o flush inset

Accesorios

DESCRIPCIÓN	NÚMERO	PRECIO
Ventilación Flush Inset 30"	822114	\$69

Hornos de Microondas



Cajón Microndas Profesional de 30"

MODELO	PRECIO
MD30PE/S	\$3,225

ESPECIFICACIONES

Dimensiones Generales	29 7/8" W (759) x 15 1/8" H (384) x 21 7/8" D (556)
Capacidad interior	1.2 pies cúbicos (34 L)
Dimensiones del Interior	17 5/16" W (440) x 7 1/8" H (181) x 16 9/16" D (421)
Potencia	950 W
Peso con empaque	96 lbs (44 kg)

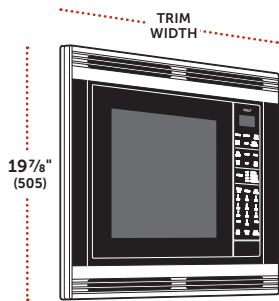
CARACTERÍSTICAS

- Acero Inoxidable
- Instalación estándar o flush inset

Accesorios

DESCRIPCIÓN	NÚMERO	PRECIO
Ventilación Flush Inset 30"	822114	\$69

Hornos de Microondas



Horno Microondas con Convección de 24"

MODELO	PRECIO
MC24	\$1,683

ESPECIFICACIONES

Dimensiones de libre instalación	24 ³ / ₄ " W (629) x 14 ⁷ / ₈ " H (378) x 20 ¹ / ₈ " D (511)
Capacidad interior	1.5 pies cúbicos (42 L)
Dimensiones del Interior	16 ¹ / ₈ " W (410) x 9 ⁵ / ₈ " H (244) x 16 ¹ / ₈ " D (410)
Potencia	900 W
Peso con empaque	68 lbs (31 kg)

CARACTERÍSTICAS

- Empotrado con marco o libre instalación
- Marco de acero inoxidable para que coincida con hornos Wolf
- Convección con 3 modos de cocción

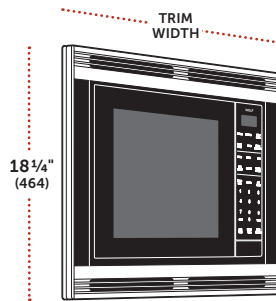
Accesorios

Kit de Molduras de 27" (686)

DESCRIPCIÓN	NÚMERO	PRECIO
Trim Kits de 30" (762)	809960	\$646
Negro	820037	\$646

Kit de Molduras 30" (762)

DESCRIPCIÓN	NÚMERO	PRECIO
Molduras de la Serie E		
Transicional de Acero Inox	829306	\$681
Profesional de Acero Inox	827869	\$681
Molduras de la Serie M		
Transicional de Acero Inox	827869	\$681
Profesional de Acero Inox	827869	\$681
Contemporáneo de Acero Inox	829306	\$681
Contemporáneo de Vidrio Negro	824643	\$681



Microondas Estándar de 24"

MODELO	PRECIO
MS24	\$1,322

ESPECIFICACIONES

Dimensiones de libre instalación	24" W (610) x 13 ³ / ₈ " H (340) x 19 ¹ / ₈ " D (486)
Capacidad interior	2.0 pies cúbicos (57 L)
Dimensiones del Interior	17 ³ / ₈ " W (441) x 10 ¹ / ₂ " H (267) x 18 ⁵ / ₈ " D (473)
Potencia	1200 W
Peso con empaque	50 lbs (23 kg)

CARACTERÍSTICAS

- Empotrado con marco o libre instalación
- Marco de acero inoxidable para que coincida con hornos Wolf

Accesorios

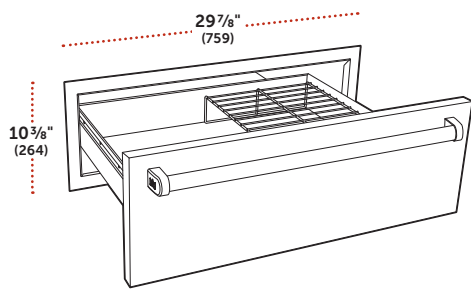
Kit de Molduras de 27" (686)

DESCRIPCIÓN	NÚMERO	PRECIO
Trim Kits de 30" (762)	809959	\$646
Negro	820036	\$646

Kit de Molduras de 30" (762)

DESCRIPCIÓN	NÚMERO	PRECIO
Molduras de la Serie E		
Transicional de Acero Inox	829310	\$681
Profesional de Acero Inox	827870	\$681
Molduras de la Serie M		
Transicional de Acero Inox	827870	\$681
Profesional de Acero Inox	827870	\$681
Contemporáneo de Acero Inox	829310	\$681
Contemporáneo de Vidrio Negro	824642	\$681

Cajones Calentadores



Cajón Calentador de 30"

MODELO	PRECIO
WWD30	\$3,133

ESPECIFICACIONES

Dimensiones Generales	29 7/8" W (759) x 10 3/8" H (264) x 22 3/4" D (578)
Capacidad interior	1.6 pies cúbicos (45 L)
Dimensiones del Interior	25" W (635) x 6" H (152) x 18" D (457)
Potencia	850 W
Peso con empaque	100 lbs (45 kg)

CARACTERÍSTICAS

- Acero Inoxidable
- El frente del cajón hace juego con los hornos Wolf (se requiere el frente del cajón)
- Frontes de los cajones para hacer juego con las Parrillas de Quemadores Sellados

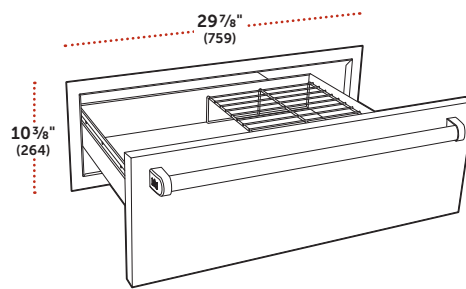
Accesorios

DESCRIPCIÓN	NÚMERO	PRECIO
Frentes para Cajones de la Serie M		
Transicional de 30"	823278	\$681
Profesional de 30"	823279	\$681
Contemporáneo Negro de 30"	823277	\$681
Contemporáneo de Acero Inox de 30" 826754	826754	\$681
Jaladeras de la Serie M		
Transicional	826011	\$277
Profesional	826012	\$277
Contemporaneo	826544	\$277
Frentes para Cajones de la Serie E		
Transicional de 30"	829839	\$681
Profesional de 30"	829837	\$681
Jaladeras de la Serie E		
Transicional	829298	\$277
Profesional	829299	\$277
Frente de Cajón para Integrar		
Frente de Cajón para Integrar	808152	\$115
FRENTE PARA CAJÓN PRO CON ESPESOR DE 2" (51)*		
Profesional de 30"	812601	\$692
Profesional de 36"	812602	\$692
6-pc Container Set	808529	\$646

*Panel de 2"(51) de espesor, para hacer juego con Parrillas de Quemadores Sellados

Precios Efectivos

01/02/2025



Cajón Calentador para Exterior de 30"

MODELO	PRECIO
WWD300	\$3,133

ESPECIFICACIONES

Dimensiones Generales	29 7/8" W (759) x 10 3/8" H (264) x 22 3/4" D (578)
Capacidad interior	1.6 pies cúbicos (45 L)
Dimensiones del Interior	25" W (635) x 6" H (152) x 18" D (457)
Potencia	850 W
Peso con empaque	100 lbs (45 kg)

CARACTERÍSTICAS

- Acero Inoxidable
- Se requiere el frente del cajón de Acero Inoxidable
- Los frentes de cajón hacen juego con los asadores
- Aprobado para uso exterior por la CSA

Accesorios

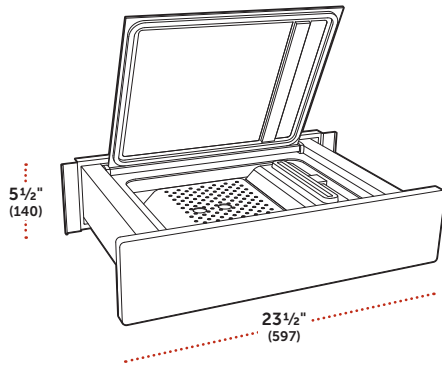
DESCRIPCIÓN	NÚMERO	PRECIO
Frente de Cajón para Integrar		
Frente de Cajón para Integrar	808152	\$115
Frente para Cajón con espesor de 2" (51)*		
Profesional de 30"	812601	\$692
Profesional de 36"	812602	\$692
Jaladera Profesional	826012	\$277
Set de 6 Contenedores	808529	\$646

*Panel de 2"(51) de espesor, para hacer juego con Parrillas de Quemadores Sellados

Precios en **NEGRITA son equipos **EN STOCK**

***Precios en fuente **ITALICA** son equipos **SOBRE PEDIDO**

Cajones Calentadores



Cajón de Sellado al Vacío de 24"

MODELO	PRECIO
VS24	\$5,404

SPECIFICATIONS

Dimensiones Generales	23 1/2"W (597) x 5 1/2"H (140) x 21"D (533)
Peso con empaque	72 lbs (33 kg)

CARACTERÍSTICAS

- Cámara de sellado al vacío
- Diseño sin jaladera
- Controles ocultos
- 3 Configuraciones de vacío
- 3 Niveles de termo-sellado
- 50 bolsas pequeñas y 50 grandes, incluye tapón de vino y accesorio de manguera incluido
- El frente del cajón hace juego con los hornos Wolf (el panel se vende por separado)

Accesorios

DESCRIPCIÓN	NÚMERO	PRECIO
Frentes para Cajón de 24" (610)		
Contemporáneo de Vidrio Negro	831215	\$219
Acero Inoxidable	831216	\$219
Frentes para Cajón de 30" (762)		
Contemporáneo de Vidrio Negro	831217	\$289
Acero Inoxidable	831218	\$289
Frente de Cajón para Integrar		
Adaptador para panel frontal	831321	\$92
Bolsas		
50 Chicas (7 1/4" x 10 7/8")	828071	\$69
50 Grandes (9 1/2" x 13 5/8")	828072	\$81
Tapón para vinos (Set de 3)	827785	\$138

Parrillas

Los diseños elegantes y aerodinámicos de las parrillas Wolf son impresionantes, al igual que el control y la precisión que brindan. Gas, electricidad, inducción: cualquiera que elija, experimentará un control profesional desde temperaturas altas hasta bajas. Una parrilla Wolf le permite cocinar con confianza y prácticamente garantiza resultados deliciosos.

CLAVE DE NÚMERO DE MODELO

Parrilla de Inducción	CI
Parrilla Eléctrica	CE
Parrilla de Gas	CG
Módulo Multifuncional	MM
Módulo de Vapor	SM
Módulo de Freidora	FM
Módulo de Parrilla	GM
Transicional	T
Marco de Emparejamiento Transicional*	TF
Profesional	P
Contemporaneo	C
Acero Inoxidable	S
Vidrio Negro	B
Gas LP	LP

*The Transitional Pairing Frame allows for coordinated side-by-side installation of modules and cooktops.

Modulos de Cocina



CG152TF/S

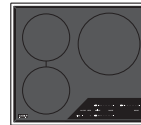


MM15TF/S

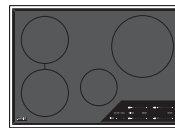


CI152TF/S

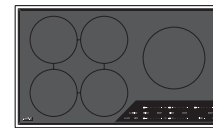
Parrilla de Inducción



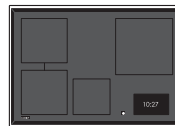
CI243TF/S



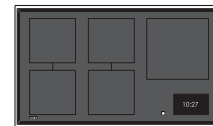
CI304TF/S



CI365TF/S



CI30460T/S



CI36560T/S



CI30460C/B

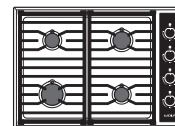


CI36560C/B

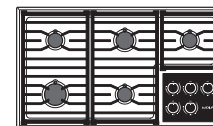
Parrillas de Gas



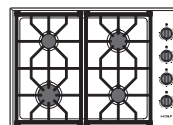
CG243TF/S



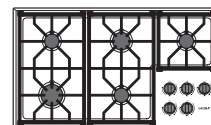
CG304T/S



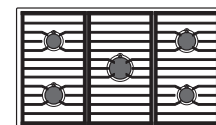
CG365T/S



CG304P/S

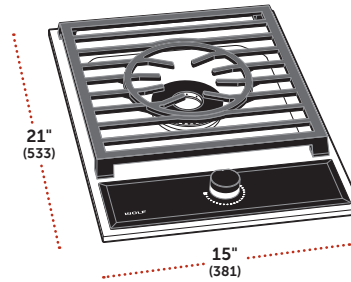
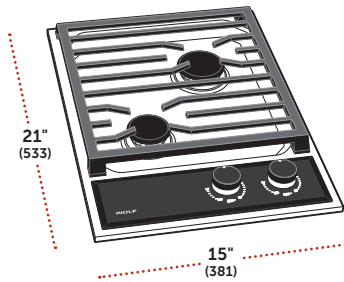


CG365P/S



CG365C/S

NOTA IMPORTANTE: Sólo los modelos que muestran este símbolo (◆) se pueden poner juntos.



Módulo de Gas Transicional de 15"

MODELO	PRECIO
CG152TF/S ◆	\$1,739
CG152TF/S/LP ◆	\$1,739

Modelos con este simbolo (◆) se pueden poner juntos con parrillas y modulos.

ESPECIFICACIONES

Dimensiones Generales	15"W (381) x 4"H (102) x 21"D (533)
Clasificación del Quemador	12,000 and 9,200 Btu
Peso con empaque	30 lbs (14 kg)

CARACTERÍSTICAS

- Marco con acabado de acero inoxidable cepillado
- El diseño del marco empata con múltiples parrillas o módulos
- Quemadores dobles apilados
- Reconocimiento de flama y reignición automática

Accesorios

DESCRIPCIÓN	NÚMERO	PRECIO
Tira de Relleno*	827131	\$58
Tira de Relleno, Instalación hacia Abajo*	827132	\$58
Tira de Relleno, Instalación hacia Abajo**	824490	\$104

* Se pueden usar las tiras de relleno cuando se combinan varios módulos o parrillas para lograr una estética más limpia, no requerido.

**Para instalaciones arriba de 9,900' (3018 m)..

Módulo Multifuncional Transicional de 15"

MODELO	PRECIO
MM15TF/S ◆	\$2,217
MM15TF/S/LP ◆	\$2,217

Modelos con este simbolo (◆) se pueden poner juntos con parrillas y modulos.

ESPECIFICACIONES

Dimensiones Generales	15"W (381) x 5"H (127) x 21"D (533)
Clasificación del Quemador	22,000 Btu
Peso con empaque	30 lbs (14 kg)

CARACTERÍSTICAS

- Marco con acabado de acero inoxidable cepillado
- El diseño del marco empata con múltiples parrillas o módulos
- Quemador sellado de alto poder
- Reconocimiento de flama y reignición automática
- Rejilla Wok y rejilla continua incluida

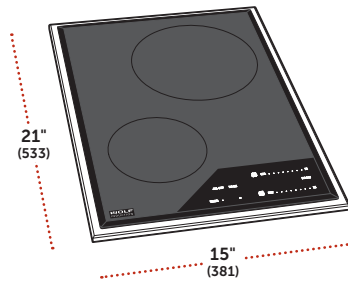
Accesorios

DESCRIPCIÓN	NÚMERO	PRECIO
Tira de Relleno*	827131	\$58
Tira de Relleno, Instalación hacia Abajo*	827132	\$58
Tira de Relleno, Instalación hacia Abajo**	815897	\$104

* Se pueden usar las tiras de relleno cuando se combinan varios módulos o parrillas para lograr una estética más limpia, no requerido.

**Para instalaciones arriba de 9,900' (3018 m)..

NOTA IMPORTANTE: Sólo los modelos que muestran este símbolo (◆) se pueden poner juntos.



Módulo de Inducción Transicional de 15"

MODELO	PRECIO
CI152TF/S ◆	\$2,106

Modelos con este símbolo (◆) se pueden poner juntos con parrillas y módulos.

ESPECIFICACIONES

Dimensiones Generales	15"W (381) x 2"H (51) x 21"D (533)
Diametro de los elementos	Máxima Potencia de Salida
8 1/2" (216)	2300 W with 3700 W boost
6" (152)	1400 W
Máxima Potencia de Salida	3700 W
Peso con empaque	30 lbs (14 kg)

CARACTERÍSTICAS

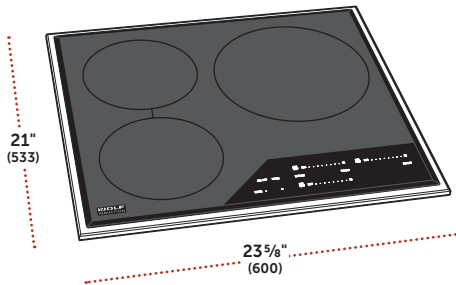
- Marco con acabado de acero inoxidable cepillado
- El diseño del marco empata con múltiples parrillas o módulos
- Superficie cerámica de vidrio negro
- Tecnología de transferencia de calor eficiente
- Configuraciones reales para hervir a fuego lento y derretir
- Modo Boost para alto calor

Accesorios

DESCRIPCIÓN	NÚMERO	PRECIO
Tira de Relleno*	827131	\$58
Tira de Relleno, Instalación hacia Abajo*	827132	\$58

* Se pueden usar las tiras de relleno cuando se combinan varios módulos o parrillas para lograr una estética más limpia, no requerido.

NOTA IMPORTANTE: Sólo los modelos que muestran este símbolo (◆) se pueden poner juntos.



Parrilla de Inducción Transicional de 24"

MODELO	PRECIO
CI243TF/S ◆	\$2,873

Modelos con este simbolo (◆) se pueden poner juntos con parrillas y modulos.

ESPECIFICACIONES

Dimensiones Generales	23 ⁵ / ₈ "W (600) x 2"H (51) x 21"D (533)
Diámetro de los elementos	Máxima Potencia del Elemento
11" (279)	2600 W with 3700 W boost
(1) 8" (203)	2100 W
(1) 8" (203)	2100 W with 3700 W boost
Máxima Potencia de Salida	6850 W
Peso con empaque	42 lbs (19 kg)

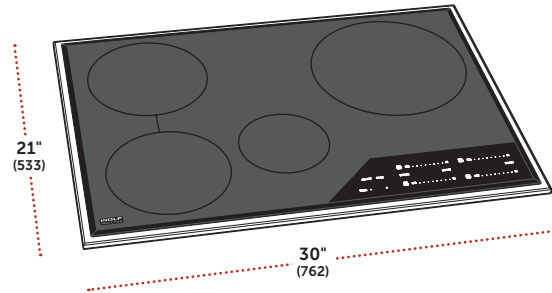
CARACTERÍSTICAS

- Marco con acabado de acero inoxidable cepillado
- Superficie cerámica de vidrio negro
- Tecnología de transferencia de calor eficiente
- Configuraciones reales para hervir a fuego lento y derretir
- Modo Boost para alto calor
- Diseño de marco para empatar con módulos

Accesorios

DESCRIPCIÓN	NÚMERO	PRECIO
Tira de Relleno*	827131	\$58
Parrilla de Inducción Transicional de 24"	827132	\$58

* Se pueden usar las tiras de relleno cuando se combinan varios módulos o parrillas para lograr una estética más limpia, no requerido.



Parrilla de Inducción Transicional de 30"

MODELO	PRECIO
CI304TF/S ◆	\$3,694

Modelos con este simbolo (◆) se pueden poner juntos con parrillas y modulos.

ESPECIFICACIONES

Dimensiones Generales	30"W (762) x 2"H (51) x 21"D (533)
Diámetro de los elementos	Máxima Potencia del Elemento
11" (279)	2600 W with 3700 W boost
(1) 8" (203)	2100 W
(1) 8" (203)	2100 W with 3700 W boost
6" (152)	1400 W
Máxima Potencia de Salida	7400 W
Peso con empaque	48 lbs (22 kg)

CARACTERÍSTICAS

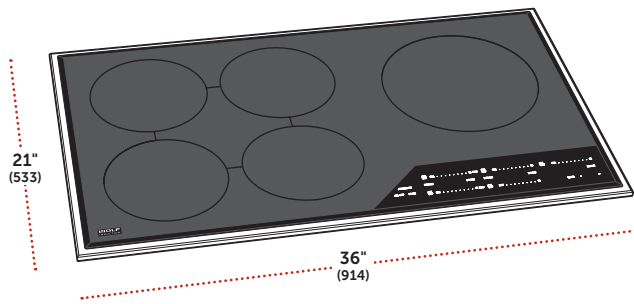
- Marco con acabado de acero inoxidable cepillado
- Superficie cerámica de vidrio negro
- Tecnología de transferencia de calor eficiente
- Configuraciones reales para hervir a fuego lento y derretir
- Modo Boost para alto calor
- El diseño del marco del modelo CI304TF/S empata con los módulos de cocina

Accesorios

DESCRIPCIÓN	NÚMERO	PRECIO
Tira de Relleno*	827131	\$58
Parrilla de Inducción Transicional de 30"	827132	\$58

* Se pueden usar las tiras de relleno cuando se combinan varios módulos o parrillas para lograr una estética más limpia, no requerido.

NOTA IMPORTANTE: Sólo los modelos que muestran este símbolo (◆) se pueden poner juntos.



Parrilla de Inducción Transicional de 36"

MODELO	PRECIO
CI365TF/S ◆	\$4,473

Modelos con este símbolo (◆) se pueden poner juntos con parrillas y módulos.

ESPECIFICACIONES

Dimensiones Generales	36" W (914) x 2" H (51) x 21" D (533)
Diámetro de los elementos	Máxima Potencia del Elemento
11" (279)	2600 W with 3700 W boost
(2) 8" (203)	2100 W
(2) 8" (203)	2100 W with 3700 W boost
Máxima Potencia de Salida	11,100 W
Peso con empaque	70 lbs (32 kg)

CARACTERÍSTICAS

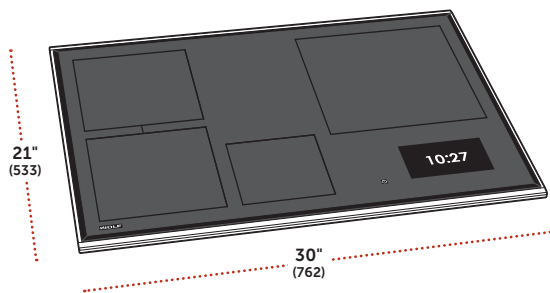
- Marco con acabado de acero inoxidable cepillado
- Superficie cerámica de vidrio negro
- Tecnología de transferencia de calor eficiente
- Configuraciones reales para hervir a fuego lento y derretir
- Modo Boost para alto calor
- El diseño del marco del modelo CI365TF/S empata con los módulos de cocina

Accesorios

DESCRIPCIÓN	NÚMERO	PRECIO
Tira de Relleno*	827131	\$58
Tira de Relleno, Instalación hacia Abajo*	827132	\$58

* Se pueden usar las tiras de relleno cuando se combinan varios módulos o parrillas para lograr una estética más limpia, no requerido.

Parrillas de Inducción



Parrilla de Inducción Transicional de 30"

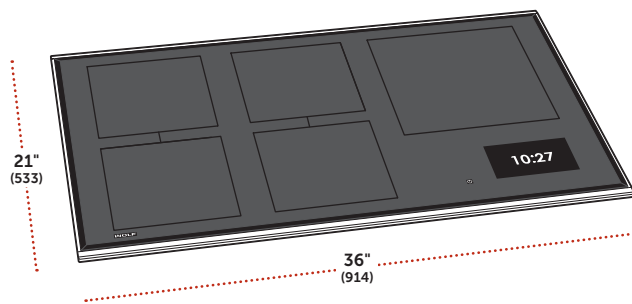
MODELO	PRECIO
CI30460T/S	\$4,651

ESPECIFICACIONES

Dimensiones Generales	30"W (762) x 2"H (51) x 21"D (533)
Diámetro de los elementos	Máxima Potencia del Elemento
11" (279)	2600 W with 3700 W boost
(2) 8" (203)	2100 W with 3700 W boost
6" (152)	1400 W with 2200 W boost
Máxima Potencia de Salida	7400 W
Peso con empaque	49 lbs (22 kg)

CARACTERÍSTICAS

- Marco con acabado de acero inoxidable cepillado
- Superficie cerámica de vidrio negro
- Controles intuitivos con pantalla touch LCD a todo color
- 17 configuraciones de energía ofrecen un control preciso de la temperatura
- El modo Boost proporciona calor rápido para tiempos de gratinado más rápidos
- Puede unir dos zonas de cocción en una superficie más grande
- Temporizadores de zonas de cocción independientes con función de pausa/reanudación
- Los sensores regulan el calor constante para hervir a fuego lento, derretir y calentar
- La parrilla se bloquea por seguridad automáticamente cuando no está en uso



Parrilla de Inducción Transicional de 36"

MODELO	PRECIO
CI36560T/S	\$5,485

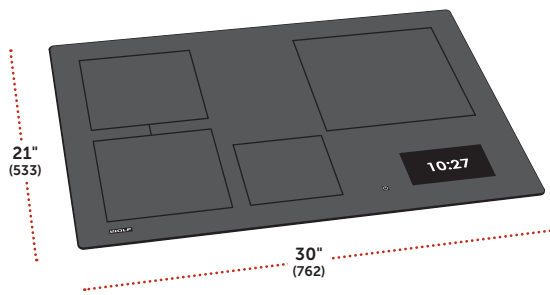
ESPECIFICACIONES

Dimensiones Generales	36"W (914) x 2"H (51) x 21"D (533)
Diámetro de los elementos	Máxima Potencia del Elemento
11" (279)	2600 W with 3700 W boost
(4) 8" (203)	2100 W with 3700 W boost
Máxima Potencia de Salida	11,100 W
Peso con empaque	61 lbs (28 kg)

CARACTERÍSTICAS

- Marco con acabado de acero inoxidable cepillado
- Superficie cerámica de vidrio negro
- Controles intuitivos con pantalla touch LCD a todo color
- 17 configuraciones de energía ofrecen un control preciso de la temperatura
- El modo Boost proporciona calor rápido para tiempos de gratinado más rápidos
- Puede unir dos zonas de cocción en una superficie más grande
- Temporizadores de zonas de cocción independientes con función de pausa/reanudación
- Los sensores regulan el calor constante para hervir a fuego lento, derretir y calentar
- La parrilla se bloquea por seguridad automáticamente cuando no está en uso

Parrillas de Inducción



Parrilla de Inducción Contemporánea de 30"

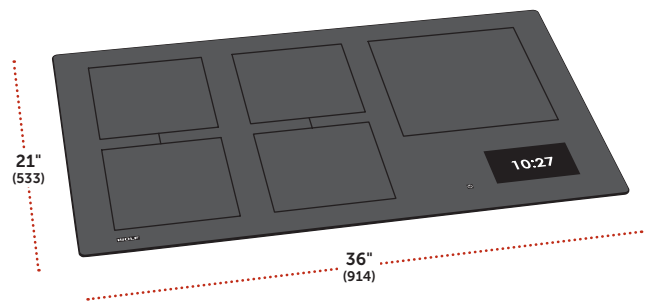
MODELO	PRECIO
CI30460C/B	\$4,651

ESPECIFICACIONES

Dimensiones Generales	30"W (762) x 2½"H (64) x 21"D (533)
Diámetro de los elementos	Máxima Potencia del Elemento
11" (279)	2600 W with 3700 W boost
(2) 8" (203)	2100 W with 3700 W boost
6" (152)	1400 W with 2200 W boost
Máxima Potencia de Salida	7400 W
Peso con empaque	49 lbs (22 kg)

CARACTERÍSTICAS

- Borde sin marco para instalación empotrada
- Superficie cerámica de vidrio negro
- Controles intuitivos con pantalla touch LCD a todo color
- 17 configuraciones de energía ofrecen un control preciso de la temperatura
- El modo Boost proporciona calor rápido para tiempos de gratinado más rápidos
- Puede unir dos zonas de cocción en una superficie más grande
- Temporizadores de zonas de cocción independientes con función de pausa/reanudación
- Los sensores regulan el calor constante para hervir a fuego lento, derretir y calentar
- La parrilla se bloquea por seguridad automáticamente cuando no está en uso



Parrilla de Inducción Contemporánea de 36"

MODELO	PRECIO
CI36560C/B	\$5,485

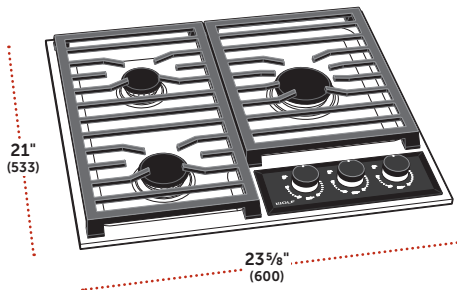
ESPECIFICACIONES

Dimensiones Generales	36"W (914) x 2½"H (64) x 21"D (533)
Diámetro de los elementos	Máxima Potencia del Elemento
11" (279)	2600 W with 3700 W boost
(4) 8" (203)	2100 W with 3700 W boost
Máxima Potencia de Salida	11,100 W
Peso con empaque	61 lbs (28 kg)

CARACTERÍSTICAS

- Borde sin marco para instalación empotrada
- Superficie cerámica de vidrio negro
- Controles intuitivos con pantalla touch LCD a todo color
- 17 configuraciones de energía ofrecen un control preciso de la temperatura
- El modo Boost proporciona calor rápido para tiempos de gratinado más rápidos
- Puede unir dos zonas de cocción en una superficie más grande
- Temporizadores de zonas de cocción independientes con función de pausa/reanudación
- Los sensores regulan el calor constante para hervir a fuego lento, derretir y calentar
- La parrilla se bloquea por seguridad automáticamente cuando no está en uso

NOTA IMPORTANTE: Sólo los modelos que muestran este símbolo (◆) se pueden poner juntos.



Parrilla de Gas Transicional de 24"

MODELO	PRECIO
CG243TF/S ◆	\$2,338
CG243TF/S/LP ◆	\$2,338

Modelos con este símbolo (◆) se pueden poner juntos con parrillas y módulos.

ESPECIFICACIONES

Dimensiones Generales	23 5/8"W (600) x 4"H (102) x 21"D (533)
Clasificación del Quemador	18,000, 12,000 and 9,200 Btu
Peso con empaque	36 lbs (16 kg)

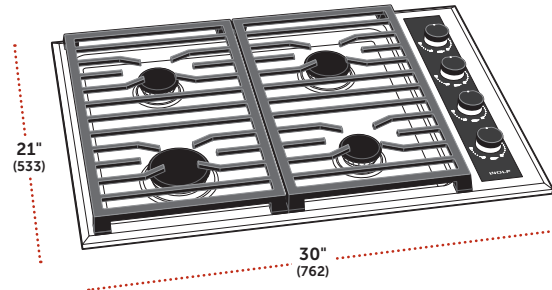
CARACTERÍSTICAS

- Acero Inoxidable
- Quemadores sellados de doble apilado con true simmer
- Reconocimiento de flama y reignición automática
- El diseño del marco empata con múltiples parrillas o módulos

Accesorios

DESCRIPCIÓN	NÚMERO	PRECIO
Quemador de Wok sencillo	828141	\$104
Tira de Relleno	827131	\$58
Tira de Relleno, Instalación hacia Abajo	827132	\$58
Kit de Alta Altitud para Gas Natural*	824490	\$104

*Para instalaciones arriba de 9,900' (3018 m).



Parrilla de Gas Transicional de 30"

MODELO	PRECIO
CG304T/S	\$2,894
CG304T/S/LP	\$2,894

ESPECIFICACIONES

Dimensiones Generales	30"W (762) x 4"H (102) x 21"D (533)
Clasificación del Quemador	18,000, 12,000 and (2) 9,200 Btu
Peso con empaque	50 lbs (23 kg)

CARACTERÍSTICAS

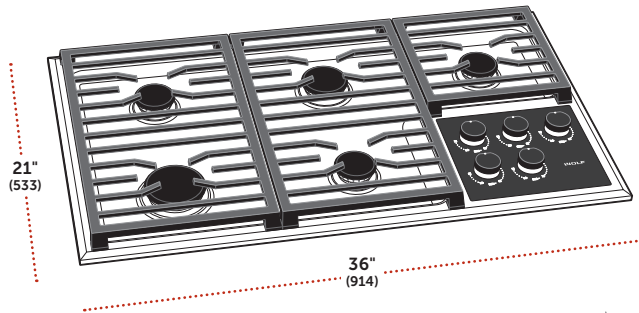
- Acero Inoxidable
- Quemadores sellados de doble apilado con true simmer
- Reconocimiento de flama y reignición automática

Accesorios

DESCRIPCIÓN	NÚMERO	PRECIO
2-Rejillas para Wok	824484	\$115
Rejillas Profesionales	825359	\$289
Kit de Alta Altitud para Gas Natural*	824490	\$104

*Para instalaciones arriba de 9,900' (3018 m).

Parrillas de Gas



Parrilla de Gas Transicional de 36"

MODELO	PRECIO
CG365T/S	\$3,316
CG365T/S/LP	\$3,316

ESPECIFICACIONES

Dimensiones Generales	36"W (914) x 4"H (102) x 21"D (533)
Clasificación del Quemador	18,000, 12,000 and (3) 9,200 Btu
Peso con empaque	67 lbs (30 kg)

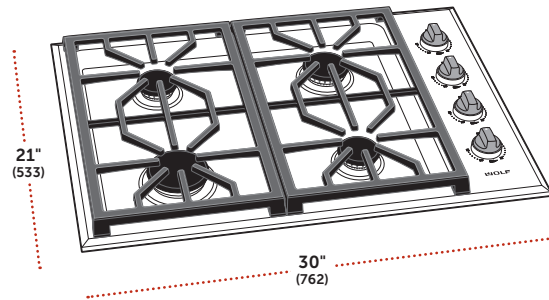
CARACTERÍSTICAS

- Acero Inoxidable
- Quemadores sellados de doble apilado con true simmer
- Reconocimiento de flama y reignición automática

Accesorios

DESCRIPCIÓN	NÚMERO	PRECIO
2-Rejillas para Wok	824484	\$115
Rejillas Profesionales	825358	\$381
Kit de Alta Altitud para Gas Natural*	824490	\$104

*Para instalaciones arriba de 9,900' (3018 m).



Parrilla de Gas Profesional de 30"

MODELO	PRECIO
CG304P/S	\$2,894
CG304P/S/LP	\$2,894

Perillas rojas y biseles de acero inoxidable cepillado incluidos con la estufa. Un juego de perillas de colores opcionales disponibles sin cargo con la compra del producto.

ESPECIFICACIONES

Dimensiones Generales	30"W (762) x 4"H (102) x 21"D (533)
Clasificación del Quemador	18,000, 12,000 and (2) 9,200 Btu
Peso con empaque	50 lbs (23 kg)

CARACTERÍSTICAS

- Acero Inoxidable
- Quemadores sellados de doble apilado con true simmer
- Reconocimiento de flama y reignición automática

Accesorios

DESCRIPCIÓN	NÚMERO	PRECIO
2-Rejillas para Wok	824485	\$115
Rejillas Transicionales	827597	\$265
Kit de Alta Altitud para Gas Natural*	824490	\$104

Perillas

Acero Inoxidable	9056355	\$115
Acero Inoxidable**	9056354	S/C
Rojo	9056344	\$115
Negro	9056353	\$115
Negro**	9056352	S/C
Latón Cepillado	9056357	\$115
Latón Cepillado**	9056356	S/C
Gris Cepillado	9056359	\$115
Gris Cepillado**	9056358	S/C

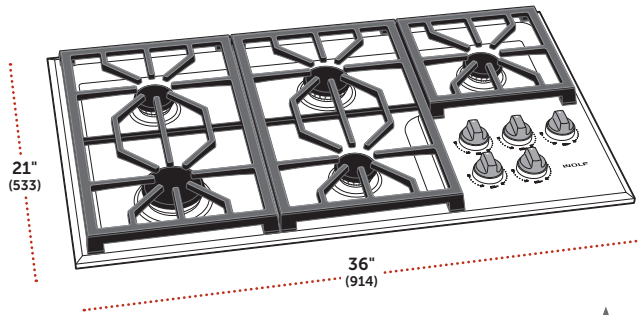
Biseles

NUEVO Kit de bisel de Latón Cepillado***	9062310	\$138
---	---------	-------

*Para instalaciones arriba de 9,900'

**La unidad se embarca con perillas rojas. Un set sin COSTO con la compra del producto.

***Los biseles de latón cepillado deben ser instalados por un instalador certificado de fábrica o un proveedor de servicios..



Parrilla de Gas Profesional de 36"

MODELO	PRECIO
CG365P/S	\$3,316
CG365P/S/LP	\$3,316

Perillas rojas y biseles de acero inoxidable cepillado incluidos con la estufa. Un juego de perillas de colores opcionales disponibles sin cargo con la compra del producto.

ESPECIFICACIONES

Dimensiones Generales	36"W (914) x 4"H (102) x 21"D (533)
Clasificación del Quemador	18,000, 12,000 and (3) 9,200 Btu
Peso con empaque	67 lbs (30 kg)

CARACTERÍSTICAS

- Acero Inoxidable
- Quemadores sellados de doble apilado con true simmer
- Reconocimiento de flama y reignición automática

Accesorios

DESCRIPCIÓN	NÚMERO	PRECIO
2-Rejillas para Wok	824485	\$115
Rejillas Transicionales	827596	\$346
Kit de Alta Altitud para Gas Natural*	824490	\$104

Perillas

Acero Inoxidable	9056364	\$115
Acero Inoxidable**	9056363	S/C
Rojo	9056360	\$115
Negro	9056362	\$115
Negro**	9056361	S/C
Latón Cepillado	9056366	\$115
Latón Cepillado**	9056365	S/C
Gris Cepillado	9056369	\$115
Gris Cepillado**	9056368	S/C

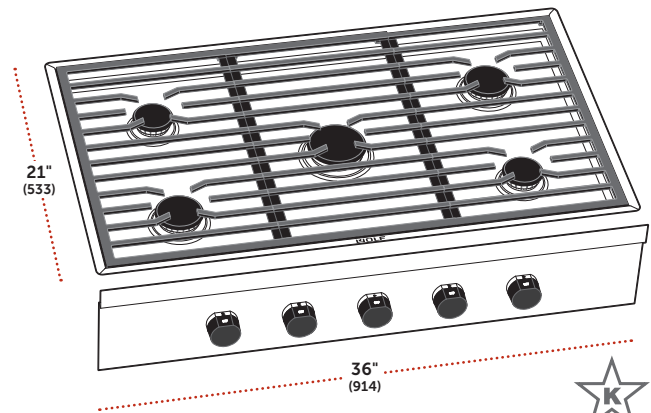
Biseles

NUEVO Kit de bisel de Latón Cepillado***	9061697	\$185
---	---------	-------

*Para instalaciones arriba de 9,900'

**La unidad se embarca con perillas rojas. Un set sin COSTO con la compra del producto.

***Los biseles de latón cepillado deben ser instalados por un instalador certificado de fábrica o un proveedor de servicios..



Parrilla de Gas Contemporanea de 36"

MODELO	PRECIO
CG365C/S	\$3,906
CG365C/S/LP	\$3,906

Perillas negras y biseles de acero inoxidable cepillado incluidos con la estufa. Un juego de perillas de colores opcionales disponibles sin cargo con la compra del producto.

ESPECIFICACIONES

Dimensiones Generales	36"W (914) x 6¾"H (172) x 21"D (533)
Clasificación del Quemador	20,000, (2) 12,000 and (2) 9,200 Btu
Peso con empaque	156 lbs (71 kg)

CARACTERÍSTICAS

- Acero Inoxidable
- Quemadores sellados de doble apilado con true simmer
- Reconocimiento de flama y reignición automática
- La parrilla se asienta al ras de la cubierta

Accesorios

DESCRIPCIÓN	NÚMERO	PRECIO
Rejilla Central para Wok	826676	S/C
Kit de Alta Altitud para Gas Natural*	824490	\$104

Perillas

Acero Inoxidable	827013	\$196
Acero Inoxidable**	826986	S/C
Rojo	827012	\$196
Rojo**	826985	S/C
Negro	827014	\$196

*Para instalaciones arriba de 9,900'

**La unidad se embarca con perillas rojas. Un set sin COSTO con la compra del producto.

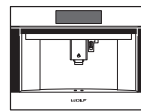
Cafeteras

No hay necesidad de salir corriendo a la cafetería de la esquina: disfrute de café preparado con calidad profesional, espresso, capuchino y más en la comodidad de su hogar. El Sistema de Café Wolf le permite crear una taza exactamente a su gusto, con granos de café reales, con solo tocar un botón. Se instala en cualquier lugar de su hogar u oficina, sin necesidad de conexiones de plomería. El Cajón Calentador de Tazas es el complemento perfecto para su Sistema de Café.

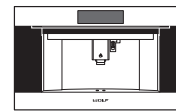
CLAVE DE NÚMERO DE MODELO

Cafetera	EC
Transicional de la Serie E	TE
Profesional de la Serie E	PE
Transicional de la Serie M	TM
Profesional de la Serie M	PM
Contemporánea de la Serie M	CM
Cajón Calentador de Tazas	CW
Vidrio Negro	B
Acero Inoxidable	S

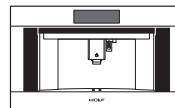
Cafeteras



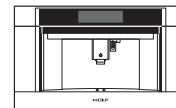
EC2450TE/S



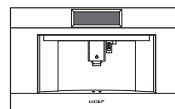
EC3050TE/S



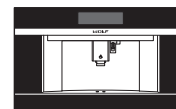
EC3050PE/S



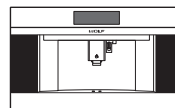
EC3050TM/S



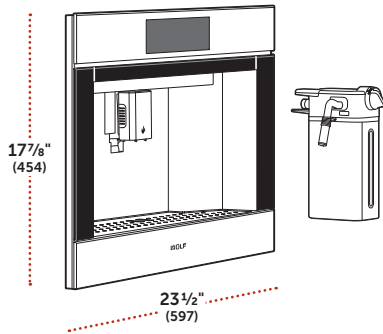
EC3050PM/S



EC3050CM/B



EC3050CM/S



Cafetera Transicional de 24" de la Serie E

MODELO	PRECIO
EC2450TE/S	\$5,824

ESPECIFICACIONES

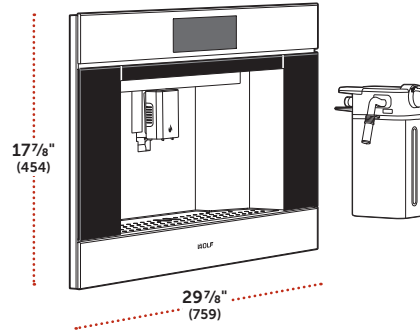
Dimensiones Generales	23 1/2" W (597) x 17 7/8" H (454) x 19" D (483)
Peso con empaque	67 lbs (30 kg)

CARACTERÍSTICAS

- Instalación Estandar o Empotrada
- Pantalla Touch a Color
- Guarde favoritos dentro de seis perfiles de usuario independientes
- 17 selecciones de modo de bebida
- Recipiente de leche aislado con regulador de espuma
- Capacidad de 12 oz de granos enteros, o opción premolida de una sola porción
- Tanque de agua de 84.5 onzas
- Salida de café doble regulable en altura
- Contenedor de enjuague
- Combina a la perfección con un cajón calentador de tazas Wolf

Accesorios

DESCRIPCIÓN	NÚMERO	PRECIO
Contenedor de Café	830404	\$81
Contenedor de leche aislado	830403	\$115
Filtro de Agua de Carbón	830406	\$46
Solución Descalcificadora (2)	829244	\$35
Kit de Cuidado	830402	\$92
Kit de Cuidado (5)	830407	\$415



Cafetera Transicional de 30" de la Serie E

MODELO	PRECIO
EC3050TE/S	\$6,402

ESPECIFICACIONES

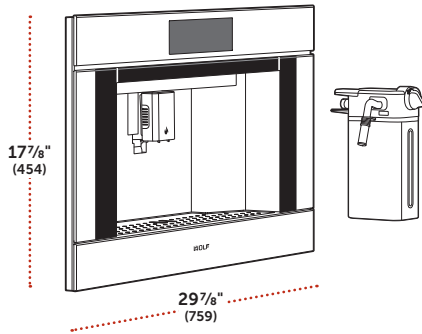
Dimensiones Generales	29 7/8" W (759) x 17 7/8" H (454) x 19" D (483)
Peso con empaque	72 lbs (33 kg)

CARACTERÍSTICAS

- Instalación Estandar o Empotrada
- Pantalla Touch a Color
- Guarde favoritos dentro de seis perfiles de usuario independientes
- 17 selecciones de modo de bebida
- Recipiente de leche aislado con regulador de espuma
- Capacidad de 12 oz de granos enteros, o opción premolida de una sola porción
- Tanque de agua de 84.5 onzas
- Salida de café doble regulable en altura
- Contenedor de enjuague

Accesorios

DESCRIPCIÓN	NÚMERO	PRECIO
Contenedor de Café	830404	\$81
Contenedor de leche aislado	830403	\$115
Filtro de Agua de Carbón	830406	\$46
Solución Descalcificadora (2)	829244	\$35
Kit de Cuidado	830402	\$92
Kit de Cuidado (5)	830407	\$415



Cafetera Profesional de 30" de la Serie E

MODELO	PRECIO
EC3050PE/S	\$6,402

ESPECIFICACIONES

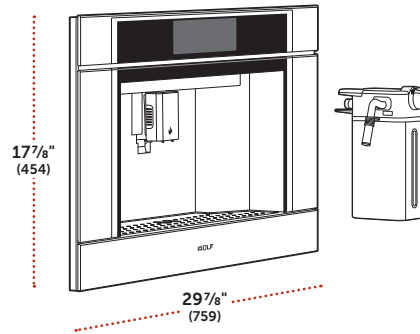
Dimensiones Generales	29 7/8" W (759) x 17 7/8" H (454) x 19" D (483)
Peso con empaque	72 lbs (33 kg)

CARACTERÍSTICAS

- Instalación Estandar o Empotrada
- Pantalla Touch a Color
- Guarde favoritos dentro de seis perfiles de usuario independientes
- 17 selecciones de modo de bebida
- Recipiente de leche aislado con regulador de espuma
- Capacidad de 12 oz de granos enteros, o opción premolida de una sola porción
- Tanque de agua de 84.5 onzas
- Salida de café doble regulable en altura
- Contenedor de enjuague

Accesorios

DESCRIPCIÓN	NÚMERO	PRECIO
Contenedor de Café	830404	\$81
Contenedor de leche aislado	830403	\$115
Filtro de Agua de Carbón	830406	\$46
Solución Descalcificadora (2)	829244	\$35
Kit de Cuidado	830402	\$92
Kit de Cuidado (5)	830407	\$415



Cafetera Transicional de 30" de la Serie M

MODELO	PRECIO
EC3050TM/S	\$6,402

ESPECIFICACIONES

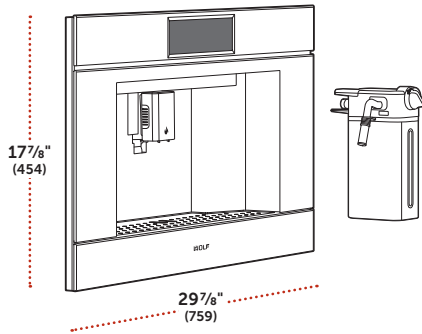
Dimensiones Generales	29 7/8" W (759) x 17 7/8" H (454) x 19" D (483)
Peso con empaque	72 lbs (33 kg)

CARACTERÍSTICAS

- Instalación Estandar o Empotrada
- Pantalla Touch a Color
- Guarde favoritos dentro de seis perfiles de usuario independientes
- 17 selecciones de modo de bebida
- Recipiente de leche aislado con regulador de espuma
- Capacidad de 12 oz de granos enteros, o opción premolida de una sola porción
- Tanque de agua de 84.5 onzas
- Salida de café doble regulable en altura
- Contenedor de enjuague

Accesorios

DESCRIPCIÓN	NÚMERO	PRECIO
Contenedor de Café	830404	\$81
Contenedor de leche aislado	830403	\$115
Filtro de Agua de Carbón	830406	\$46
Solución Descalcificadora (2)	829244	\$35
Kit de Cuidado	830402	\$92
Kit de Cuidado (5)	830407	\$415



Cafetera Profesional de 30" de la Serie M

MODELO	PRECIO
EC3050PM/S	\$6,402

ESPECIFICACIONES

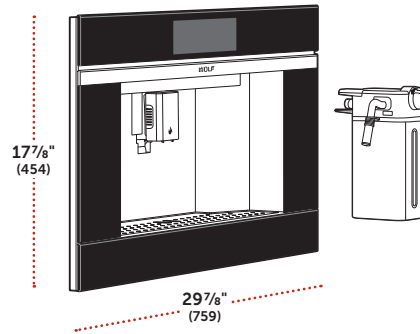
Dimensiones Generales	29 7/8" W (759) x 17 7/8" H (454) x 19" D (483)
Peso con empaque	72 lbs (33 kg)

CARACTERÍSTICAS

- Instalación Estandar o Empotrada
- Pantalla Touch a Color
- Guarde favoritos dentro de seis perfiles de usuario independientes
- 17 selecciones de modo de bebida
- Recipiente de leche aislado con regulador de espuma
- Capacidad de 12 oz de granos enteros, o opción premolida de una sola porción
- Tanque de agua de 84.5 onzas
- Salida de café doble regulable en altura
- Contenedor de enjuague

Accesorios

DESCRIPCIÓN	NÚMERO	PRECIO
Contenedor de Café	830404	\$81
Contenedor de leche aislado	830403	\$116
Filtro de Agua de Carbón	830406	\$46
Solución Descalcificadora (2)	829244	\$35
Kit de Cuidado	830402	\$92
Kit de Cuidado (5)	830407	\$415



Cafetera Contemporánea de 30" de la Serie M

MODELO	PRECIO
EC3050CM/B	\$6,402

ESPECIFICACIONES

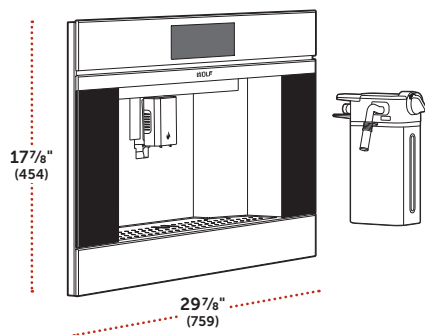
Dimensiones Generales	29 7/8" W (759) x 17 7/8" H (454) x 19" D (483)
Peso con empaque	72 lbs (33 kg)

CARACTERÍSTICAS

- Instalación Estandar o Empotrada
- Pantalla Touch a Color
- Guarde favoritos dentro de seis perfiles de usuario independientes
- 17 selecciones de modo de bebida
- Recipiente de leche aislado con regulador de espuma
- Capacidad de 12 oz de granos enteros, o opción premolida de una sola porción
- Tanque de agua de 84.5 onzas
- Salida de café doble regulable en altura
- Contenedor de enjuague

Accesorios

DESCRIPCIÓN	NÚMERO	PRECIO
Contenedor de Café	830404	\$81
Contenedor de leche aislado	830403	\$116
Filtro de Agua de Carbón	830406	\$46
Solución Descalcificadora (2)	829244	\$35
Kit de Cuidado	830402	\$92
Kit de Cuidado (5)	830407	\$415



Cafetera Contemporánea de 30" de Acero Inoxidable la Serie M

MODELO	PRECIO
EC3050CM/S	\$6,402

ESPECIFICACIONES

Dimensiones Generales	29 7/8" W (759) x 17 7/8" H (454) x 19" D (483)
Peso con empaque	72 lbs (33 kg)

CARACTERÍSTICAS

- Instalación Estandar o Empotrada
- Pantalla Touch a Color
- Guarde favoritos dentro de seis perfiles de usuario independientes
- 17 selecciones de modo de bebida
- Recipiente de leche aislado con regulador de espuma
- Capacidad de 12 oz de granos enteros, o opción premolida de una sola porción
- Tanque de agua de 84.5 onzas
- Salida de café doble regulable en altura
- Contenedor de enjuague

Accesorios

DESCRIPCIÓN	NÚMERO	PRECIO
Contenedor de Café	830404	\$81
Contenedor de leche aislado	830403	\$116
Filtro de Agua de Carbón	830406	\$46
Solución Descalcificadora (2)	829244	\$35
Kit de Cuidado	830402	\$92
Kit de Cuidado (5)	830407	\$415

Estufas y Parrillas con Quemadores Sellados

Deléitese con el control preciso nacido a lo largo de décadas de destreza en ingeniería con las estufas y las parrillas con quemadores sellados Wolf. Los chefs caseros disfrutarán del poder y la delicadeza de los electrodomésticos profesionales de cocina, sabiendo que siempre pueden crear los platillos que tienen en mente con Wolf. Con estufas duales y gas, puede personalizar su superficie de cocción con una combinación de quemadores, parrilla infrarroja, plancha infrarroja, quemador Wok o plancha francesa. Encuentre el ajuste perfecto para su cocina con una amplia gama de tamaños y características que mejoran el rendimiento.

CLAVE DE NÚMERO DE MODELO

Estufa de Inducción	IR
Estufa Dual	DF
Parrilla con Quemadores Sellados	SRT
Estufa de Gas	GR
Plancha Infrarroja	G
Plancha Infrarroja Doble	DG
Asador Infrarrojo	C
Plancha Francesa	F
Quemador Wok	W
Acero Inoxidable	S
Puerta Negra	BK
Puerta Blanca	WH
Jaladera Tubular	T
Jaladera Profesional	P
Gas LP	LP

Estufas de Inducción

ESTUFA DE 30"



IR30450/S/T

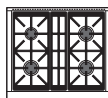
ESTUFA DE 36"



IR36550/S/T

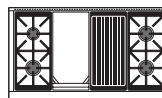
Estufas Duales

ESTUFA DE 30"



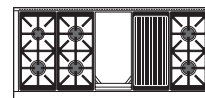
DF30450/S/P
DF30450/BK/P
DF30450/WH/P

ESTUFA DE 48"

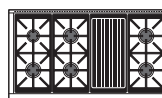


DF48450CG/S/P
DF48450CG/BK/P
DF48450CG/WH/P

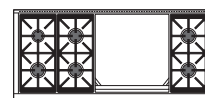
ESTUFA DE 60"



DF60650CG/S/P
DF60650CG/BK/P
DF60650CG/WH/P

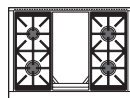


DF48650C/S/P
DF48650C/BK/P
DF48650C/WH/P

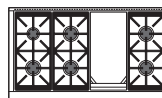


DF60650DG/S/P
DF60650DG/BK/P
DF60650DG/WH/P

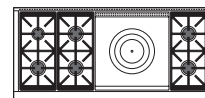
ESTUFA DE 36"



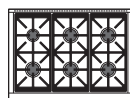
DF36450G/S/P
DF36450G/BK/P
DF36450G/WH/P



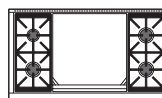
DF48650G/S/P
DF48650G/BK/P
DF48650G/WH/P



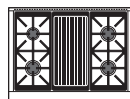
DF60650F/S/P
DF60650F/BK/P
DF60650F/WH/P



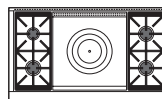
DF36650/S/P
DF36650/BK/P
DF36650/WH/P



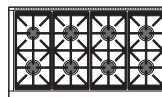
DF48450DG/S/P
DF48450DG/BK/P
DF48450DG/WH/P



DF36450C/S/P
DF36450C/BK/P
DF36450C/WH/P



DF48450F/S/P
DF48450F/BK/P
DF48450F/WH/P

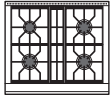


DF48850/S/P
DF48850/BK/P
DF48850/WH/P

Estufas y Parrillas con Quemadores Sellados

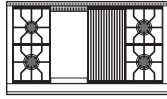
Parrillas con Quemadores Sellados

PARRILLA DE 30"

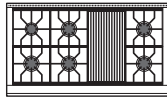


SRT304

PARRILLA DE 48"

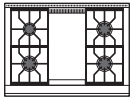


SRT484CG

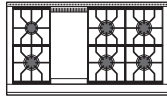


SRT486C

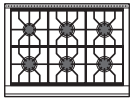
PARRILLAS DE 36"



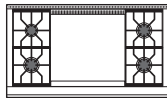
SRT364G



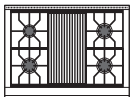
SRT486G



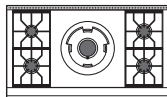
SRT366



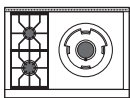
SRT484DG



SRT364C



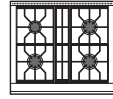
SRT484W



SRT362W

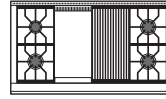
Estufas de Gas

ESTUFA DE 30"



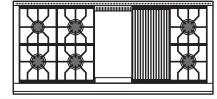
GR304

ESTUFAS DE 48"

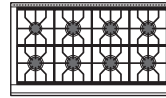


GR484CG

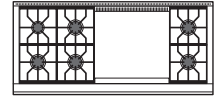
ESTUFAS DE 60"



GR606CG

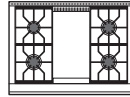


GR488

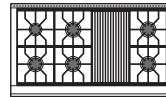


GR606DG

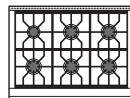
ESTUFAS DE 36"



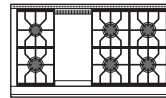
GR364G



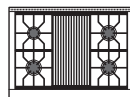
GR486C



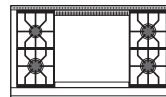
GR366



GR486G

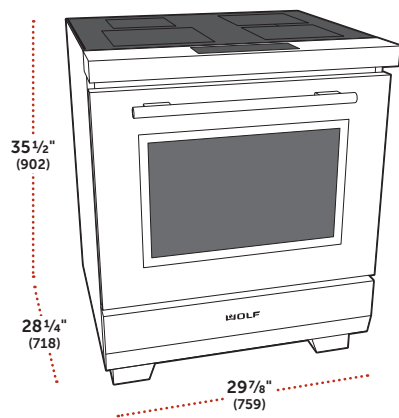


GR364C



GR484DG

Estufas de Inducción



Estufa de Inducción Transicional de 30"

MODELO	PRECIO
IR30450/S/T	\$11,859

ESPECIFICACIONES

Dimensiones Generales	29 7/8" W (759) x 35 1/2" H (902) x 28 1/4" D (718)	
Diámetro de los Elementos	Máxima Potencia del Elemento	
11" (279)	2600 W with 3700 W boost	
(2) 8" (203)	2100 W with 3700 W boost	
6" (152)	1400 W with 2200 W boost	
Potencia Máxima de Salida	7400 W	
Controles de la Parrilla	Control Glass Touch	
Capacidad del Horno	5.1 pies cúbicos (144 L)	
Dimensiones del Interior	25 1/4" W (641) x 17 1/2" H (445) x 20" D (508)	
Peso con empaque	391 lbs (177 kg)	

CARACTERÍSTICAS

- Superficie de cocción por inducción de vidrio cerámico resistente a rayaduras
- Convección Dual VertiCross™ con 10 modos de cocción incluyendo modo gourmet
- Pantalla táctil interactiva grande a color
- Configuraciones reales para hervir a fuego lento y derretir
- El Modo Boost brinda calor rápido para tiempos de ebullición más rápidos
- La función puente une dos zonas de inducción
- 1 Parrilla estándar y 2 de extensión completa
- Bandeja para asar y sonda de temperatura



Accesorios

Accesorios para Horno

DESCRIPCIÓN	NÚMERO	PRECIO
Parrilla de extensión completa	9030652	\$254
Parrilla Estándar para Horno	9052548	\$127
Charola Galletera de 30" (762)	823269	\$115
Charola Multifuncional	9029357	\$346
Sonda de Temperatura	823261	\$115
Charola para Asar	819377	\$104
Kit de Deshidratación	9034725	\$265
Kit de Piedra para Hornear	9016697	\$346

Accesorios

Accesorios de Superficie

DESCRIPCIÓN	NÚMERO	PRECIO
Marco de Relleno (2 piezas)	9022633	\$138

NEW Kit de Instalación Dual

DESCRIPCIÓN	NÚMERO	PRECIO
Kit de Instalación Dual	9062844	\$346

Cubiertas para extensión de patas, fundas para ruedas y Zoclo

DESCRIPCIÓN	NÚMERO	PRECIO
Cubiertas para extensión de Patas Delanteras		
Cubierta de 2 1/2" (64)	9022347	\$104
Cubierta de 3 1/2" (89)	9022607	\$104
Cubierta de 4" (102)	9022608	\$104
Cubierta de 4 1/2" (114)	9022609	\$104

Zoclos

Acero Inoxidable de 2 1/2" (64)	9022087	\$46
Acero Inoxidable de 3" (76)	9018542	\$46
Acero Inoxidable de 3 1/2" (89)	9022088	\$46
Acero Inoxidable de 4" (102)	9022089	\$46
Acero Inoxidable de 4 1/2" (114)	9022090	\$46

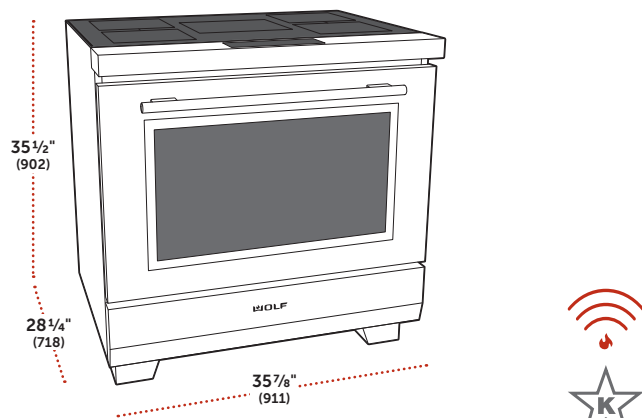
Utilice cubiertas de 2 1/2" (64) para alturas de mostrador de 35 1/2" (902) a 36" (914).
 Utilice cubiertas de 3" (76) para alturas de mostrador de 35 3/4" (908) a 36 1/2" (927).
 Utilice cubiertas de 3 1/2" (89) para alturas de mostrador de 36 1/4" (921) a 37" (940).
 Utilice cubiertas de 4" (102) para alturas de mostrador de 36 3/4" (934) a 37 1/2" (953).
 Utilice cubiertas de 4 1/2" (114) para alturas de mostrador de 37 1/4" (946) a 38" (965).

Cubierta para Llantas Traseras

DESCRIPCIÓN	NÚMERO	PRECIO
Cubierta de 2 1/2" (64)	9051863	\$138
Cubierta de 3" (76)	9051864	\$138
Cubierta de 3 1/2" (89)	9051865	\$138
Cubierta de 4" (102)	9051866	\$138
Cubierta de 4 1/2" (114)	9051867	\$138
Cubierta de 5" (127)	9051868	\$138

Utilice cubiertas de 2 1/2" (64) para alturas de mostrador de 35 1/2" (902) a 36" (914).
 Utilice cubiertas de 3" (76) para alturas de mostrador de 35 3/4" (908) a 36 1/2" (927).
 Utilice cubiertas de 3 1/2" (89) para alturas de mostrador de 36 1/4" (921) a 37" (940).
 Utilice cubiertas de 4" (102) para alturas de mostrador de 36 3/4" (934) a 37 1/2" (953).
 Utilice cubiertas de 4 1/2" (114) para alturas de mostrador de 37 1/4" (946) a 38" (965).

Estufas de Inducción



Estufa de Inducción Transicional de 36"

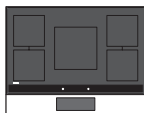
MODELO	PRECIO
IR36550/S/T	\$16,273

ESPECIFICACIONES

Dimensiones Generales	35 7/8" W (911) x 35 1/2" H (902) x 28 1/4" D (718)
Diámetro de los Elementos	Máxima Potencia del Elemento
11" (279)	2600 W with 3700 W boost
(4) 8" (203)	2100 W with 3700 W boost
Potencia Máxima de Salida	11,100 W
Controles de la Parrilla	Control Glass Touch
Capacidad del Horno	6.3 pies cúbicos (178 L)
Dimensiones del Interior	31 1/4" W (794) x 17 1/2" H (445) x 20" D (508)
Peso con empaque	445 lbs (202 kg)

CARACTERÍSTICAS

- Superficie de cocción por inducción de vidrio cerámico resistente a rayaduras
- Convección Dual VertiCross™ con 10 modos de cocción incluyendo el Modo Gourmet
- Pantalla táctil interactiva grande a color
- Configuraciones reales para hervir a fuego lento y derretir
- El Modo Boost brinda calor rápido para tiempos de ebullición más rápidos
- La función puente une dos zonas de inducción
- 1 Parrilla estándar y 2 de extensión completa
- Bandeja para asar y sonda de temperatura



Accesorios

Accesorios para Horno

DESCRIPCIÓN	NÚMERO	PRECIO
Parrilla de Extensión Completa	9022538	\$254
Parrilla Estándar para Horno	9022540	\$127
Charola Galletera de 30" (762)	823269	\$115
Charola Multifuncional	9029360	\$346
Sonda de Temperatura	823261	\$115
Charola para Asar	819377	\$104
Kit de Deshidratación	9034726	\$265
Kit de Piedra para Hornear	9016697	\$346

Accesorios

Accesorios de Superficie

DESCRIPCIÓN	NÚMERO	PRECIO
Marco de Relleno (2 piezas)	9022633	\$138

Cubiertas para extensión de patas, fundas para ruedas y Zoclo

DESCRIPCIÓN	NÚMERO	PRECIO
Cubiertas para extensión de Patas Delanteras		
Cubierta de 2 1/2" (64)	9022347	\$104
Cubierta de 3 1/2" (89)	9022607	\$104
Cubierta de 4" (102)	9022608	\$104
Cubierta de 4 1/2" (114)	9022609	\$104

Zoclos

Acero Inoxidable de 2 1/2" (64)	9022091	\$46
Acero Inoxidable de 3" (76)	9018543	\$58
Acero Inoxidable de 3 1/2" (89)	9022092	\$46
Acero Inoxidable de 4" (102)	9022093	\$46
Acero Inoxidable de 4 1/2" (114)	9022094	\$46

Utilice cubiertas de 2 1/2" (64) para alturas de mostrador de 35 1/2" (902) a 36" (914).

Utilice cubiertas de 3" (76) para alturas de mostrador de 35 3/4" (908) a 36 1/2" (927).

Utilice cubiertas de 3 1/2" (89) para alturas de mostrador de 36 1/4" (921) a 37" (940).

Utilice cubiertas de 4" (102) para alturas de mostrador de 36 3/4" (934) a 37 1/2" (953).

Utilice cubiertas de 4 1/2" (114) para alturas de mostrador de 37 1/4" (946) a 38" (965).

Cubierta para Llantas Traseras

DESCRIPTION	NÚMERO	PRECIO
Cubierta de 2 1/2" (64)	9051863	\$138
Cubierta de 3" (76)	9051864	\$138
Cubierta de 3 1/2" (89)	9051865	\$138
Cubierta de 4" (102)	9051866	\$138
Cubierta de 4 1/2" (114)	9051867	\$138
Cubierta de 5" (127)	9051868	\$138

Utilice cubiertas de 2 1/2" (64) para alturas de mostrador de 35 1/2" (902) a 36" (914).

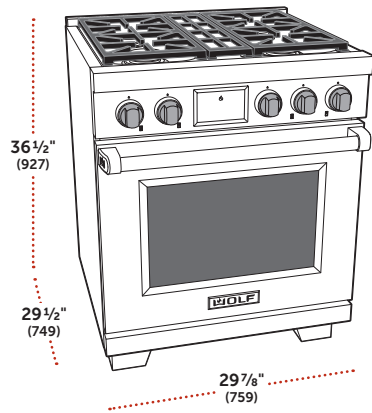
Utilice cubiertas de 3" (76) para alturas de mostrador de 35 3/4" (908) a 36 1/2" (927).

Utilice cubiertas de 3 1/2" (89) para alturas de mostrador de 36 1/4" (921) a 37" (940).

Utilice cubiertas de 4" (102) para alturas de mostrador de 36 3/4" (934) a 37 1/2" (953).

Utilice cubiertas de 4 1/2" (114) para alturas de mostrador de 37 1/4" (946) a 38" (965).

Estufas Duales



Estufa Dual de 30"

NEW Acabados en Blanco y Negro

Modelo DF30450

MODELO	PRECIO
DF30450/S/P	\$10,759
DF30450/S/P/LP	\$10,759
NUEVO DF30450/BK/P*	\$11,793
NUEVO DF30450/BK/P/LP*	\$11,793
NUEVO DF30450/WH/P*	\$11,793
NUEVO DF30450/WH/P/LP*	\$11,793

Las perillas rojas y los biseles de acero inoxidable incluidos con la estufa. Las perillas negras o de acero inoxidable disponibles sin cargo con la compra del producto.

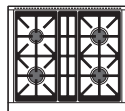
*Aplican tiempos diferentes de entrega Revisar disponibilidad con su distribuidor autorizado..

ESPECIFICACIONES

Dimensiones Generales	29 7/8" W (759) x 36 1/2" H (927) x 29 1/2" D (749)
Quemadores de la Superficie	20,000, 18,000, 15,000 and 9,200 Btu
Capacidad del Horno	5.1 pies cúbicos (144 L)
Dimensiones del Interior	25 1/4" W (641) x 17 1/2" H (445) x 20" D (508)
Peso con empaque	413 lbs (187 kg)

CARACTERÍSTICAS

- Quemadores sellados de doble apilado
- Convección Dual VertiCross™ con 10 modos de cocción incluyendo el Modo Gourmet
- Pantalla táctil interactiva grande a color BTU bajo para hervir a fuego lento y derretir
- Perillas de control con retroiluminación LED
- 1 Parrilla estándar y 2 de extensión completa
- Bandeja para asar y sonda de temperatura
- Perillas rojas incluidas



Accesorios

Respaldos de Acero Inoxidable

DESCRIPCIÓN	NÚMERO	PRECIO
Respaldos de Acero Inoxidable*		
Respaldo de 5" (127)	9016116	\$346
Respaldo de 10" (254)	9016117	\$427
Respaldo con estante de 20" (508)	9016118	\$796

*Se requiere un elevado mínimo de 5" (127) contra superficies combustibles.

Perillas y Bizeles

DESCRIPCIÓN	NÚMERO	PRECIO
Perillas		
Perillas de Acero Inoxidable	9015761	\$254
Perillas de Acero Inoxidable*	828438	S/C
Perillas Rojas	9039689	\$254
Perillas Negras	9015758	\$254
Perillas Negras*	828443	S/C
Perillas de Latón Cepillado	9056266	\$254
Perillas de Latón Cepillado*	9056265	S/C
Perillas de Grises Cepilladas	9056268	\$254
Perillas de Grises Cepilladas*	9056267	S/C

Biseles**

Kit de Bisel de Latón Cepillado	9056785	\$115
---------------------------------	---------	-------

*Un set sin costo por la compra del producto..

**Biseles deben ser instalados por un Centro Autorizado de Servicio Certificado por la Fabrica.

NEW Kits de Puerta*

DESCRIPCIÓN	NÚMERO	PRECIO
Kit de Puerta Blanca de 30"	831731	\$1,016
Kit de Puerta Negra de 30"	831728	\$1,016
Kit de Puerta de Acero Inoxidable de 30"	829275	\$1,016

*Los Kits de Puerta deben ser instalados por un Centro Autorizado de Servicio Certificado por la Fabrica.

Accesorios para Estufa Dual de 30"

Accesorios de Superficie

DESCRIPCIÓN	NÚMERO	PRECIO
Marco de Relleno (2 piezas)	810919	\$242
Rejilla Wok de Doble Quemador *	9029243	\$138

*La rejilla cubre dos posiciones de quemadores, lo que permite que un quemador acomode un wok redondeado.

Accesorios para Horno

DESCRIPCIÓN	NÚMERO	PRECIO
Parrilla de Extensión Completa	9030652	\$254
Parrilla Estándar para Horno	9052548	\$127
Charola Galletera de 30" (762)	823269	\$115
Charola Multifuncional	9029357	\$346
Sonda de Temperatura	823261	\$115
Charola para Asar	819377	\$104
Kit de Deshidratación	9034725	\$265
Kit de Piedra para Hornear	9016697	\$346

Cubiertas para extensión de patas, fundas para ruedas y Zoclo

DESCRIPCIÓN	NÚMERO	PRECIO
Cubiertas para extensión de Patas Delanteras		
Cubierta de 2½" (64)	9022347	\$104
Cubierta de 3½" (89)	9022607	\$104
Cubierta de 4" (102)	9022608	\$104
Cubierta de 4½" (114)	9022609	\$104

Zoclos

Acero Inoxidable de 2½" (64)	9022087	\$46
Acero Inoxidable de 3" (76)	9018542	\$46
Acero Inoxidable de 3½" (89)	9022088	\$46
Acero Inoxidable de 4" (102)	9022089	\$46
Acero Inoxidable de 4½" (114)	9022090	\$46

Utilice cubiertas de 2½" (64) para alturas de mostrador de 35½" (902) a 36" (914).

Utilice cubiertas de 3" (76) para alturas de mostrador de 35¾" (908) a 36½" (927).

Utilice cubiertas de 3½" (89) para alturas de mostrador de 36¼" (921) a 37" (940).

Utilice cubiertas de 4" (102) para alturas de mostrador de 36¾" (934) a 37½" (953).

Utilice cubiertas de 4½" (114) para alturas de mostrador de 37¼" (946) a 38" (965)

Cubierta para Llantas Traseras

DESCRIPCIÓN	NÚMERO	PRECIO
Cubierta de 2½" (64)	9051863	\$138
Cubierta de 3" (76)	9051864	\$138
Cubierta de 3½" (89)	9051865	\$138
Cubierta de 4" (102)	9051866	\$138
Cubierta de 4½" (114)	9051867	\$138
Cubierta de 5" (127)	9051868	\$138

Utilice cubiertas de 2½" (64) para alturas de mostrador de 35½" (902) a 36" (914).

Utilice cubiertas de 3" (76) para alturas de mostrador de 35¾" (908) a 36½" (927).

Utilice cubiertas de 3½" (89) para alturas de mostrador de 36¼" (921) a 37" (940).

Utilice cubiertas de 4" (102) para alturas de mostrador de 36¾" (934) a 37½" (953).

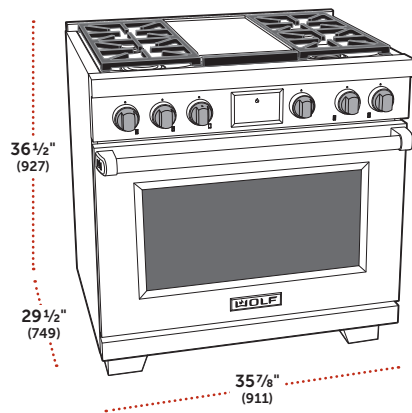
Utilice cubiertas de 4½" (114) para alturas de mostrador de 37¼" (946) a 38" (965)

Kit de Conversión de Alta Altitud

DESCRIPCIÓN	NÚMERO	PRECIO
Kit de Alta Altitud para Gas LP*	829280	\$104

*Para instalaciones arriba de 8,600' (2621 m). Para instalaciones de gas natural arriba de 10,250' (3124 m), contacte a Servicio al Cliente de Wolf.

Estufas Duales



Estufa Dual de 36"

NEW Acabados en Blanco y Negro

Modelo DF36450G

MODELO	PRECIO
DF36450G/S/P	\$16,318
DF36450G/S/P/LP	\$16,318
NUEVO DF36450G/BK/P*	\$17,608
NUEVO DF36450G/BK/P/LP*	\$17,608
NUEVO DF36450G/WH/P*	\$17,608
NUEVO DF36450G/WH/P/LP*	\$17,608

Las perillas rojas y los biselos de acero inoxidable incluidos con la estufa. Las perillas negras o de acero inoxidable disponibles sin cargo con la compra del producto.

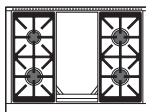
*Aplican tiempos diferentes de entrega Revisar disponibilidad con su distribuidor autorizado.

ESPECIFICACIONES

Dimensiones Generales	35 7/8" W (911) x 36 1/2" H (927) x 29 1/2" D (749)
Quemadores de la Superficie	20,000, 18,000, 15,000 and 9,200 Btu
Infrared Griddle	15,000 Btu (13,000 Btu LP)
Capacidad del Horno	6.3 pies cúbicos (178 L)
Dimensiones del Interior	31 1/4" W (794) x 17 1/2" H (445) x 20" D (508)
Peso con empaque	503 lbs (228 kg)

CARACTERÍSTICAS

- Quemadores sellados de doble apilado
- Convección Dual VertiCross™ con 10 modos de cocción incluyendo el Modo Gourmet
- Plancha Infrarroja ajustable
- Pantalla táctil interactiva grande a color
- BTU bajo para hervir a fuego lento y derretir
- Perillas de control con retroiluminación LED
- 1 Parrilla estándar y 2 de extensión completa
- Bandeja para asar y sonda de temperatura
- Perillas rojas incluidas



Modelo DF36650

MODELO	PRECIO
DF36650/S/P	\$15,106
DF36650/S/P/LP	\$15,106
NUEVO DF36650/BK/P*	\$16,385
NUEVO DF36650/BK/P/LP*	\$16,385
NUEVO DF36650/WH/P*	\$16,385
NUEVO DF36650/WH/P/LP*	\$16,385

Las perillas rojas y los biselos de acero inoxidable incluidos con la estufa. Las perillas negras o de acero inoxidable disponibles sin cargo con la compra del producto.

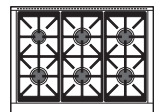
*Aplican tiempos diferentes de entrega Revisar disponibilidad con su distribuidor autorizado..

ESPECIFICACIONES

Dimensiones Generales	35 7/8" W (911) x 36 1/2" H (927) x 29 1/2" D (749)
Quemadores de la Superficie	20,000, (2) 18,000, (2) 15,000 and 9,200 Btu
Capacidad del Horno	6.3 pies cúbicos (178 L)
Dimensiones del Interior	31 1/4" W (794) x 17 1/2" H (445) x 20" D (508)
Peso con empaque	471 lbs (214 kg)

CARACTERÍSTICAS

- Quemadores sellados de doble apilado
- Convección Dual VertiCross™ con 10 modos de cocción incluyendo el Modo Gourmet
- Pantalla táctil interactiva grande a color
- BTU bajo para hervir a fuego lento y derretir
- Perillas de control con retroiluminación LED
- 1 Parrilla estándar y 2 de extensión completa
- Bandeja para asar y sonda de temperatura
- Perillas rojas incluidas



Estufa Dual de 36"

Modelo DF36450C

MODELO	PRECIO
DF36450C/S/P	\$16,318
DF36450C/S/P/LP	\$16,318
NUEVO DF36450C/BK/P*	\$17,608
NUEVO DF36450C/BK/P/LP*	\$17,608
NUEVO DF36450C/WH/P*	\$17,608
NUEVO DF36450C/WH/P/LP*	\$17,608

Las perillas rojas y los biselos de acero inoxidable incluidos con la estufa.
Las perillas negras o de acero inoxidable disponibles sin cargo con la compra del producto

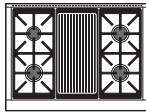
**Aplican tiempos diferentes de entrega Revisar disponibilidad con su distribuidor autorizado.*

ESPECIFICACIONES

Dimensiones Generales	35 ⁷ / ₈ "W (911) x 36 ¹ / ₂ "H (927) x 29 ¹ / ₂ "D (749)
Quemadores de la Superficie	20,000, 18,000, 15,000 and 9,200 Btu
Asador Infrarrojo	16,000 Btu
Capacidad del Horno	6.3 c pies cúbicos (178 L)
Interior Dimensions	31 ¹ / ₄ "W (794) x 17 ¹ / ₂ "H (445) x 20"D (508)
Peso con empaque	482 lbs (219 kg)

CARACTERÍSTICAS

- Quemadores sellados de doble apilado
- Convección Dual VertiCross™ con 10 modos de cocción incluyendo el Modo Gourmet
- Asador Infrarrojo ajustable
- Pantalla táctil interactiva grande a color
- BTU bajo para hervir a fuego lento y derretir
- Perillas de control con retroiluminación LED
- 1 Parrilla estándar y 2 de extensión completa
- Bandeja para asar y sonda de temperatura
- Perillas rojas incluidas



Accesorios de Estufa Dual de 36"

Respaldo de Acero Inoxidable

DESCRIPCIÓN	NÚMERO	PRECIO
Respaldo de Acero Inoxidable*		
Respaldo de 5" (127)	9016119	\$381
Respaldo de 10" (254)	9016120	\$450
Respaldo con estante de 20" (508)	9016121	\$889

*Se requiere un elevado mínimo de 5" (127) contra superficies combustibles.

Perillas y Bizeles

DESCRIPCIÓN	NÚMERO	PRECIO
Perillas		
Perillas de Acero Inoxidable	9015762	\$254
Perillas de Acero Inoxidable*	828439	S/C
Perillas Rojas	9039690	\$254
Perillas Negras	9015759	\$254
Perillas Negras*	828442	S/C
Perillas de Latón Cepillado	9056270	\$254
Perillas de Latón Cepillado*	9056269	S/C
Perillas de Grises Cepilladas	9056272	\$254
Perillas de Grises Cepilladas*	9056271	S/C
Biseles**		
Kit de Bisel de Latón Cepillado	9056786	\$138

*Un set sin costo por la compra del producto..

**Biseles deben ser instalados por un Centro Autorizado de Servicio Certificado por la Fabrica.

Kits de Puerta*

DESCRIPCIÓN	NÚMERO	PRECIO
Kit de Puerta Blanca de 36"	831732	\$1,269
Kit de Puerta Negra de 36"	831729	\$1,269
Kit de Puerta de Acero Inoxidable de 36"	829453	\$1,269

*Los Kits de Puerta deben ser instalados por un Centro Autorizado de Servicio Certificado por la Fabrica.

Accesorios de Superficie

DESCRIPTION	NÚMERO	PRECIO
Marco de Relleno (2 piezas)	810919	\$242
Rejilla Wok de Doble Quemador*	9029243	\$138
Modelo con Plancha		
Tabla de Madera para Cortar 11" (279)	9022536	\$173
Kit de Limpieza para Plancha	812278	\$265
Solución Limpiadora (4) 1-qt	812279	\$173
Toallas de Limpieza (6) 10-pack	9021489	\$185

* La rejilla cubre la posición de dos quemadores permitiendo que un quemador acomode un Wok redondeado.

Accesorios para Horno

DESCRIPCIÓN	NÚMERO	PRECIO
Parrilla de extensión completa	9022538	\$254
Parrilla Estándar para Horno	9022540	\$127
Charola Galletera de 30" (762)	823269	\$115
Charola Multifuncional	9029360	\$346
Sonda de Temperatura	823261	\$115
Charola para Asar	819377	\$104
Kit de Deshidratación	9034726	\$265
Kit de Piedra para Hornear	9016697	\$346

Cubiertas para extensión de patas, fundas para ruedas y Zoclo

DESCRIPCIÓN	NÚMERO	PRECIO
Cubiertas para extensión de Patas Delanteras		
Cubierta de 2½" (64)	9022347	\$104
Cubierta de 3½" (89)	9022607	\$104
Cubierta de 4" (102)	9022608	\$104
Cubierta de 4½" (114)	9022609	\$104
Zoclos		
Acero Inoxidable de 2½" (64)	9022091	\$58
Acero Inoxidable de 3" (76)	9018543	\$58
Acero Inoxidable de 3½" (89)	9022092	\$58
Acero Inoxidable de 4" (102)	9022093	\$58
Acero Inoxidable de 4½" (114)	9022094	\$58

Utilice cubiertas de 2½" (64) para alturas de mostrador de 35½" (902) a 36" (914).
 Utilice cubiertas de 3" (76) para alturas de mostrador de 35¾" (908) a 36½" (927).
 Utilice cubiertas de 3½" (89) para alturas de mostrador de 36¼" (921) a 37" (940).
 Utilice cubiertas de 4" (102) para alturas de mostrador de 36¾" (934) a 37½" (953).
 Utilice cubiertas de 4½" (114) para alturas de mostrador de 37¼" (946) a 38" (965).

Cubierta para Llantas Traseras

DESCRIPTION	NÚMERO	PRECIO
Cubierta de 2½" (64)	9051863	\$138
Cubierta de 3" (76)	9051864	\$138
Cubierta de 3½" (89)	9051865	\$138
Cubierta de 4" (102)	9051866	\$138
Cubierta de 4½" (114)	9051867	\$138
Cubierta de 5" (127)	9051868	\$138

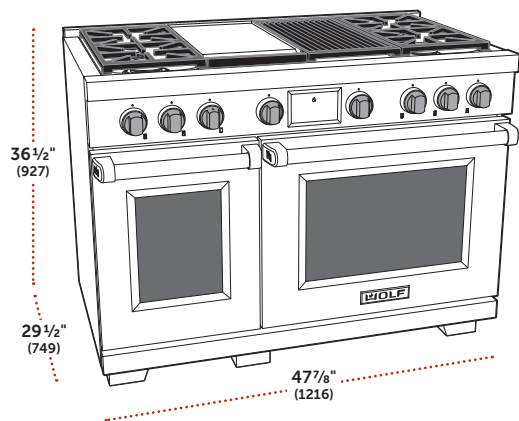
Utilice cubiertas de 2½" (64) para alturas de mostrador de 35½" (902) a 36" (914).
 Utilice cubiertas de 3" (76) para alturas de mostrador de 35¾" (908) a 36½" (927).
 Utilice cubiertas de 3½" (89) para alturas de mostrador de 36¼" (921) a 37" (940).
 Utilice cubiertas de 4" (102) para alturas de mostrador de 36¾" (934) a 37½" (953).
 Utilice cubiertas de 4½" (114) para alturas de mostrador de 37¼" (946) a 38" (965).

Kit de Conversión de Alta Altitud

DESCRIPTION	NÚMERO	PRECIO
Kit de Conversión de Alta Altitud*	829280	\$104

*Para instalaciones arriba de 8,600' (2621 m). Para instalaciones de gas natural arriba de 10,250' (3124 m), contacte a Servicio al Cliente de Wolf.No se requiere kit de conversión para unidades LP a gran altitud.

Estufas Duales



Estufa Dual de 48"

NEW Acabados en Blanco y Negro

Modelo DF48850

MODELO	PRECIO
DF48850/S/P	\$19,931
DF48850/S/P/LP	\$19,931
NUEVO DF48850/BK/P*	\$21,610
NUEVO DF48850/BK/P/LP*	\$21,610
NUEVO DF48850/WH/P*	\$21,610
NUEVO DF48850/WH/P/LP*	\$21,610

Las perillas rojas y los biselados de acero inoxidable incluidos con la estufa. Las perillas negras o de acero inoxidable disponibles sin cargo con la compra del producto.

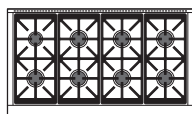
*Aplican tiempos diferentes de entrega Revisar disponibilidad con su distribuidor autorizado.

ESPECIFICACIONES

Dimensiones Generales	47 7/8" W (1216) x 36 1/2" H (927) x 29 1/2" D (749)
Quemadores de la Superficie	20,000, (3) 18,000, (3) 15,000 and 9,200 Btu
Capacidad del Horno de 30"	5.1 pies cúbicos (144 L)
Dimensiones del Interior	25 1/4" W (641) x 17 1/2" H (445) x 20" D (508)
Capacidad del Horno de 18"	1.8 pies cúbicos (51 L)
Dimensiones del Interior	13 1/4" W (337) x 17 1/2" H (445) x 20" D (508)
Peso con empaque	657 lbs (298 kg)

CARACTERÍSTICAS

- Quemadores sellados de doble apilado
- Horno de Convección Dual VertiCross™ largo con 10 modos de cocción incluyendo el Modo Gourmet y un horno sencillo de 18" con 9 modos de cocción
- Pantalla táctil interactiva grande a color
- BTU bajo para hervir a fuego lento y derretir
- Perillas de control con retroiluminación LED
- 1 Parrilla estándar y 2 de extensión completa en el horno de 30"
- 1 Parrilla estándar y 1 de extensión completa en el horno de 18"
- Bandeja para asar y sonda de temperatura
- Perillas rojas incluidas



Modelo DF48450CG

MODELO	PRECIO
DF48450CG/S/P	\$22,378
DF48450CG/S/P/LP	\$22,378
NUEVO DF48450CG/BK/P*	\$24,045
NUEVO DF48450CG/BK/P/LP*	\$24,045
NUEVO DF48450CG/WH/P*	\$24,045
NUEVO DF48450CG/WH/P/LP*	\$24,045

Las perillas rojas y los biselados de acero inoxidable incluidos con la estufa. Las perillas negras o de acero inoxidable disponibles sin cargo con la compra del producto.

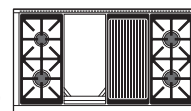
*Aplican tiempos diferentes de entrega Revisar disponibilidad con su distribuidor autorizado.

ESPECIFICACIONES

Dimensiones Generales	47 7/8" W (1216) x 36 1/2" H (927) x 29 1/2" D (749)
Quemadores de la Superficie	20,000, 18,000, 15,000 and 9,200 Btu
Infrared Griddle	15,000 Btu (13,000 Btu LP)
Infrared Charbroiler	16,000 Btu
Capacidad del Horno de 30"	5.1 pies cúbicos (144 L)
Dimensiones del Interior	25 1/4" W (641) x 17 1/2" H (445) x 20" D (508)
Capacidad del Horno de 18"	1.8 pies cúbicos (51 L)
Dimensiones del Interior	13 1/4" W (337) x 17 1/2" H (445) x 20" D (508)
Peso con empaque	704 lbs (319 kg)

CARACTERÍSTICAS

- Quemadores sellados de doble apilado
- Horno de Convección Dual VertiCross™ largo con 10 modos de cocción incluyendo el Modo Gourmet y un horno sencillo de 18" con 9 modos de cocción
- Plancha Infrarroja ajustable
- Asador Infrarrojo ajustable
- Pantalla táctil interactiva grande a color
- BTU bajo para hervir a fuego lento y derretir
- Perillas de control con retroiluminación LED
- 1 Parrilla estándar y 2 de extensión completa en el horno de 30"
- 1 Parrilla estándar y 1 de extensión completa en el horno de 18"
- Bandeja para asar y sonda de temperatura
- Perillas rojas incluidas



Estufa Dual de 48"

Modelo DF48650C

MODELO	PRECIO
DF48650C/S/P	\$21,155
DF48650C/S/P/LP	\$21,115
NUEVO DF48650C/BK/P*	\$22,833
NUEVO DF48650C/BK/P/LP*	\$22,833
NUEVO DF48650C/WH/P*	\$22,833
NUEVO DF48650C/WH/P/LP*	\$22,833

Las perillas rojas y los biseles de acero inoxidable incluidos con la estufa. Las perillas negras o de acero inoxidable disponibles sin cargo con la compra del producto.

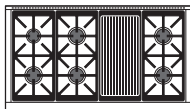
*Aplican tiempos diferentes de entrega Revisar disponibilidad con su distribuidor autorizado.

ESPECIFICACIONES

Dimensiones Generales	477/8"W (1216) x 36 1/2"H (927) x 29 1/2"D (749)
Quemadores de la Superficie	20,000, (2) 18,000, (2) 15,000 and 9,200 Btu
Asador Infrarrojo	16,000 Btu
Capacidad del Horno de 30"	5.1 pies cúbicos (144 L)
Dimensiones del Interior	25 1/4"W (641) x 17 1/2"H (445) x 20"D (508)
Capacidad del Horno de 18"	1.8 pies cúbicos (51 L)
Dimensiones del Interior	13 1/4"W (337) x 17 1/2"H (445) x 20"D (508)
Peso con empaque	672 lbs (305 kg)

CARACTERÍSTICAS

- Quemadores sellados de doble apilado
- Horno de Convección Dual VertiCross™ largo con 10 modos de cocción incluyendo el Modo Gourmet y un horno sencillo de 18" con 9 modos de cocción
- Asador Infrarrojo ajustable
- Pantalla táctil interactiva grande a color
- BTU bajo para hervir a fuego lento y derretir
- Perillas de control con retroiluminación LED
- 1 Parrilla estándar y 2 de extensión completa en el horno de 30"
- 1 Parrilla estándar y 1 de extensión completa en el horno de 18"
- Bandeja para asar y sonda de temperatura
- Perillas rojas incluidas



Modelo DF48650G

MODELO	PRECIO
DF48650G/S/P	\$21,155
DF48650G/S/P/LP	\$21,155
NUEVO DF48650G/BK/P*	\$22,833
NUEVO DF48650G/BK/P/LP*	\$22,833
NUEVO DF48650G/WH/P*	\$22,833
NUEVO DF48650G/WH/P/LP*	\$22,833

Las perillas rojas y los biseles de acero inoxidable incluidos con la estufa. Las perillas negras o de acero inoxidable disponibles sin cargo con la compra del producto.

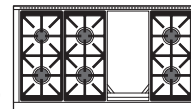
*Aplican tiempos diferentes de entrega Revisar disponibilidad con su distribuidor autorizado.

ESPECIFICACIONES

Dimensiones Generales	477/8"W (1216) x 36 1/2"H (927) x 29 1/2"D (749)
Quemadores de la Superficie	20,000, (2) 18,000, (2) 15,000 and 9,200 Btu
Asador Infrarrojo	15,000 Btu (13,000 Btu LP)
Capacidad del Horno de 30"	5.1 pies cúbicos (144 L)
Dimensiones del Interior	25 1/4"W (641) x 17 1/2"H (445) x 20"D (508)
Capacidad del Horno de 18"	1.8 pies cúbicos (51 L)
Dimensiones del Interior	13 1/4"W (337) x 17 1/2"H (445) x 20"D (508)
Peso con empaque	692 lbs (314 kg)

CARACTERÍSTICAS

- Quemadores sellados de doble apilado
- Horno de Convección Dual VertiCross™ largo con 10 modos de cocción incluyendo el Modo Gourmet y un horno sencillo de 18" con 9 modos de cocción
- Plancha Infrarroja ajustable
- Pantalla táctil interactiva grande a color
- BTU bajo para hervir a fuego lento y derretir
- Perillas de control con retroiluminación LED
- 1 Parrilla estándar y 2 de extensión completa en el horno de 30"
- 1 Parrilla estándar y 1 de extensión completa en el horno de 18"
- Bandeja para asar y sonda de temperatura
- Perillas rojas incluidas



Estufa Dual de 48"

Modelo DF48450DG

MODELO	PRECIO
DF48450DG/S/P	\$22,378
DF48450DG/S/P/LP	\$22,378
NUEVO DF48450DG/BK/P*	\$24,045
NUEVO DF48450DG/BK/P/LP*	\$24,045
NUEVO DF48450DG/WH/P*	\$24,045
NUEVO DF48450DG/WH/P/LP*	\$24,045

Las perillas rojas y los biselados de acero inoxidable incluidos con la estufa. Las perillas negras o de acero inoxidable disponibles sin cargo con la compra del producto.

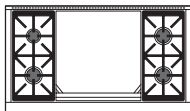
*Aplican tiempos diferentes de entrega Revisar disponibilidad con su distribuidor autorizado.

ESPECIFICACIONES

Dimensiones Generales	47 ⁷ / ₈ "W (1216) x 36 ¹ / ₂ "H (927) x 29 ¹ / ₂ "D (749)
Quemadores de la Superficie	20,000, 18,000, 15,000 and 9,200 Btu
Plancha Doble	(2) 15,000 Btu (13,000 Btu LP)
Capacidad del Horno de 30"	5.1 pies cúbicos (144 L)
Dimensiones del Interior	25 ¹ / ₄ "W (641) x 17 ¹ / ₂ "H (445) x 20"D (508)
Capacidad del Horno de 18"	1.8 pies cúbicos (51 L)
Dimensiones del Interior	13 ¹ / ₄ "W (337) x 17 ¹ / ₂ "H (445) x 20"D (508)
Peso con empaque	708 lbs (321 kg)

CARACTERÍSTICAS

- Quemadores sellados de doble apilado
- Horno de Convección Dual VertiCross™ largo con 10 modos de cocción incluyendo el Modo Gourmet y un horno sencillo de 18" con 9 modos de cocción
- Plancha doble Infrarroja ajustable
- Pantalla táctil interactiva grande a color
- BTU bajo para hervir a fuego lento y derretir
- Perillas de control con retroiluminación LED
- 1 Parrilla estándar y 2 de extensión completa en el horno de 30"
- 1 Parrilla estándar y 2 de extensión completa en el horno de 18"
- Bandeja para asar y sonda de temperatura
- Perillas rojas incluidas



Modelo DF48450F

MODELO	PRECIO
DF48450F/S/P	\$23,211
DF48450F/S/P/LP	\$23,211
NUEVO DF48450F/BK/P*	\$24,890
NUEVO DF48450F/BK/P/LP*	\$24,890
NUEVO DF48450F/WH/P*	\$24,890
NUEVO DF48450F/WH/P/LP*	\$24,890

Las perillas rojas y los biselados de acero inoxidable incluidos con la estufa. Las perillas negras o de acero inoxidable disponibles sin cargo con la compra del producto.

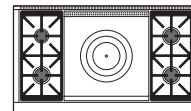
*Aplican tiempos diferentes de entrega Revisar disponibilidad con su distribuidor autorizado.

ESPECIFICACIONES

Dimensiones Generales	47 ⁷ / ₈ "W (1216) x 36 ¹ / ₂ "H (927) x 29 ¹ / ₂ "D (749)
Quemadores de la Superficie	20,000, 18,000, 15,000 and 9,200 Btu
Plancha Francesa	15,000 Btu
Capacidad del Horno de 30"	5.1 pies cúbicos (144 L)
Dimensiones del Interior	25 ¹ / ₄ "W (641) x 17 ¹ / ₂ "H (445) x 20"D (508)
Capacidad del Horno de 18"	1.8 pies cúbicos (51 L)
Dimensiones del Interior	13 ¹ / ₄ "W (337) x 17 ¹ / ₂ "H (445) x 20"D (508)
Peso con empaque	695 lbs (315 kg)

CARACTERÍSTICAS

- Quemadores sellados de doble apilado
- Horno de Convección Dual VertiCross™ largo con 10 modos de cocción incluyendo el Modo Gourmet y un horno sencillo de 18" con 9 modos de cocción
- Plancha doble Infrarroja ajustable
- Pantalla táctil interactiva grande a color
- BTU bajo para hervir a fuego lento y derretir
- Perillas de control con retroiluminación LED
- 1 Parrilla estándar y 2 de extensión completa en el horno de 30"
- 1 Parrilla estándar y 2 de extensión completa en el horno de 18"
- Bandeja para asar y sonda de temperatura
- Perillas rojas incluidas



Accesorios para Estufa Dual de 48"

Respaldos de Acero Inoxidable

DESCRIPCIÓN	NÚMERO	PRECIO
Respaldos de Acero Inoxidable*		
Respaldo de 5" (127)	9016122	\$415
Respaldo de 10" (254)	9016123	\$510
Respaldo con estante de 20" (508)	9016124	\$1,073

*Se requiere un elevado mínimo de 5" (127) contra superficies combustibles.

Perillas y Bizeles

DESCRIPCIÓN	NÚMERO	PRECIO
Perillas		
Perillas de Acero Inoxidable	9015763	\$254
Perillas de acero Inoxidable*	828440	S/C
Perillas Rojas	9039691	\$254
Perillas Negras	9015760	\$254
Perillas Negras*	828441	S/C
Perillas de Latón Cepillado	9056274	\$254
Perillas de Latón Cepillado*	9056273	S/C
Perillas de Grises cepilladas	9056276	\$254
Perillas de Grises Cepilladas*	9056275	S/C
Biseles**		
Kit de Bisel de Latón Cepillado	9056787	\$173

*Un set sin costo por la compra del producto..

**Biseles deben ser instalados por un Centro Autorizado de Servicio Certificado por la Fabrica.

Kits para Puerta*

DESCRIPCIÓN	NÚMERO	PRECIO
Kit de Puerta Blanca de 18"	831733	\$635
Kit de Puerta Negra de 18"	831730	\$635
Kit de Puerta de Acero Inoxidable de 18"	829462	\$635
Kit de Puerta Blanca de 30"	831731	\$1,016
Kit de Puerta Negra de 30"	831728	\$1,016
Kit de Puerta de Acero Inoxidable de 30"	829275	\$1,016

*Disponible próximamente. Debe pedir un kit de puerta de 18" y otro de 30" para equipar la estufa de 48". Los kits de puertas deben ser instalados por un instalador certificado de fábrica o un proveedor de servicios.

Accesorios para Superficie

DESCRIPCIÓN	NÚMERO	PRECIO
Marco de Relleno (2 piezas)	810919	\$242
Rejilla Wok de Doble Quemador*	9029243	\$138
Modelo con Plancha		
Tabla de Madera para Cortar de 11" (279)	9022536	\$173
Tabla de Madera para Cortar de 22" (559)	9022537	\$196
Kit de Limpieza para Plancha	812278	\$265
Solución Limpiadora (4) 1-qt	812279	\$173
Toallas de Limpieza (6) 10-pack	9021489	\$185

* La rejilla cubre la posición de dos quemadores permitiendo que un quemador acomode un Wok redondeado.

Accesorios para Horno

DESCRIPCIÓN	NÚMERO	PRECIO
Horno de 30"		
Parrilla de extensión completa	9030652	\$254
Parrilla estándar	9052548	\$127
Charola Galletera de 30" (762)	823269	\$115
Charola Multifuncional	9029357	\$346
Charola para Asar	819377	\$104
Kit de Deshidratación	9034725	\$265
Kit de Piedra para Hornear	9016697	\$346
Horno de 18"		
Parrilla de extensión completa	9022539	\$196
Parrilla estándar	9022541	\$69
Charola para Asar	819376	\$104
Kit de Deshidratación	9034727	\$242
Kit de Piedra para Hornear	823261	\$115

Accesorios para Estufa Dual de 48"

Cubiertas para extensión de patas, fundas para ruedas y Zoclo

DESCRIPCIÓN	NÚMERO	PRECIO
Cubiertas para extensión de Patas Delanteras		
Cubierta de 2½" (64)	9022347	\$104
Cubierta de 3½" (89)	9022607	\$104
Cubierta de 4" (102)	9022608	\$104
Cubierta de 4½" (114)	9022609	\$104

Zoclos

Acero Inoxidable de 2½" (64)	9022113	\$69
Acero Inoxidable de 3" (76)	9018545	\$69
Acero Inoxidable de 3½" (89)	9022114	\$69
Acero Inoxidable de 4" (102)	9022115	\$69
Acero Inoxidable de 4½" (114)	9022116	\$69

Utilice cubiertas de 2½" (64) para alturas de mostrador de 35½" (902) a 36" (914).

Utilice cubiertas de 3" (76) para alturas de mostrador de 35¾" (908) a 36½" (927).

Utilice cubiertas de 3½" (89) para alturas de mostrador de 36¾" (921) a 37" (940).

Utilice cubiertas de 4" (102) para alturas de mostrador de 36¾" (934) a 37½" (953).

Utilice cubiertas de 4½" (114) para alturas de mostrador de 37¼" (946) a 38" (965).

Cubierta para Llantas Traseras

DESCRIPCIÓN	NÚMERO	PRECIO
Cubierta de 2½" (64)	9051863	\$138
Cubierta de 3" (76)	9051864	\$138
Cubierta de 3½" (89)	9051865	\$138
Cubierta de 4" (102)	9051866	\$138
Cubierta de 4½" (114)	9051867	\$138
Cubierta de 5" (127)	9051868	\$138

Utilice cubiertas de 2½" (64) para alturas de mostrador de 35½" (902) a 36" (914).

Utilice cubiertas de 3" (76) para alturas de mostrador de 35¾" (908) a 36½" (927).

Utilice cubiertas de 3½" (89) para alturas de mostrador de 36¾" (921) a 37" (940).

Utilice cubiertas de 4" (102) para alturas de mostrador de 36¾" (934) a 37½" (953).

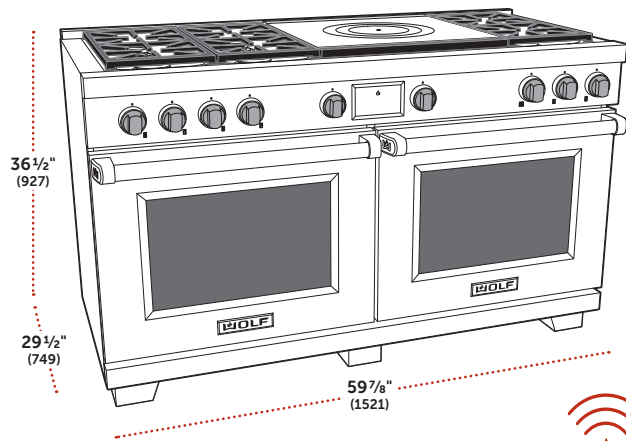
Utilice cubiertas de 4½" (114) para alturas de mostrador de 37¼" (946) a 38" (965).

Kit de Conversion de Alta Altura

DESCRIPCIÓN	NÚMERO	PRECIO
Kit de Alta Altitud para Gas LP*	829280	\$104

*Para instalaciones arriba de 8,600' (2621 m). Para instalaciones de gas natural arriba de 10,250' (3124 m), contacte a Servicio al Cliente de Wolf.

Estufas Duales



Estufa Dual de 60"

Acabados en Blanco y Negro



Modelo DF60650F

MODELO	PRECIO
DF60650F/S/P	\$28,359
DF60650F/S/P/LP	\$28,359
NUEVO DF60650F/BK/P*	\$30,427
NUEVO DF60650F/BK/P/LP*	\$30,427
NUEVO DF60650F/WH/P*	\$30,427
NUEVO DF60650F/WH/P/LP*	\$30,427

Las perillas rojas y los biselados de acero inoxidable incluidos con la estufa. Las perillas negras o de acero inoxidable disponibles sin cargo con la compra del producto.

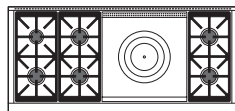
*Aplican tiempos diferentes de entrega Revisar disponibilidad con su distribuidor autorizado.

ESPECIFICACIONES

Dimensiones Generales	59 7/8" W (1521) x 36 1/2" H (927) x 29 1/2" D (749)
Quemadores de la Superficie	20,000, (2) 18,000, (2) 15,000 and 9,200 Btu
Plancha Francesa	15,000 Btu
Capacidad (en cada Horno)	5.1 pies cúbicos (144 L)
Dimensiones del Interior	25 1/4" W (641) x 17 1/2" H (445) x 20" D (508)
Peso con empaque	799 lbs (362 kg)

CARACTERÍSTICAS

- Quemadores sellados de doble apilado
- Horno de Convección Dual VertiCross™ largo con 10 modos de cocción incluyendo el Modo Gourmet
- Plancha Francesa
- Pantalla táctil interactiva grande a color
- BTU bajo para hervir a fuego lento y derretir
- Perillas de control con retroiluminación LED
- 1 Parrilla estándar y 2 de extensión completa (en cada horno)
- Bandeja para asar y sonda de temperatura
- Perillas rojas incluidas



Modelo DF60650CG

MODELO	PRECIO
DF60650CG/S/P	\$27,525
DF60650CG/S/P/LP	\$27,525
NUEVO DF60650CG/BK/P*	\$29,582
NUEVO DF60650CG/BK/P/LP*	\$29,582
NUEVO DF60650CG/WH/P*	\$29,582
NUEVO DF60650CG/WH/P/LP*	\$29,582

Las perillas rojas y los biselados de acero inoxidable incluidos con la estufa. Las perillas negras o de acero inoxidable disponibles sin cargo con la compra del producto.

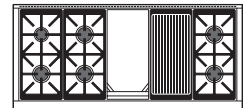
*Aplican tiempos diferentes de entrega Revisar disponibilidad con su distribuidor autorizado.

ESPECIFICACIONES

Dimensiones Generales	59 7/8" W (1521) x 36 1/2" H (927) x 29 1/2" D (749)
Quemadores de la Superficie	20,000, (2) 18,000, (2) 15,000 and 9,200 Btu
Plancha Infrarroja	15,000 Btu (13,000 Btu LP)
Asador Infrarrojo	16,000 Btu
Capacidad (en cada Horno)	5.1 pies cúbicos (144 L)
Dimensiones del Interior	25 1/4" W (641) x 17 1/2" H (445) x 20" D (508)
Peso con empaque	827 lbs (375 kg)

CARACTERÍSTICAS

- Quemadores sellados de doble apilado
- Horno de Convección Dual VertiCross™ largo con 10 modos de cocción incluyendo el Modo Gourmet
- Plancha Infrarroja ajustable
- Asador Infrarrojo ajustable
- Pantalla táctil interactiva grande a color
- BTU bajo para hervir a fuego lento y derretir
- Perillas de control con retroiluminación LED
- 1 Parrilla estándar y 2 de extensión completa (en cada horno)
- Bandeja para asar y sonda de temperatura
- Perillas rojas incluidas



Estufas Duales de 60"

Modelo DF60650DG

MODELO	PRECIO
DF60650DG/S/P	\$27,525
DF60650DG/S/P/LP	\$27,525
NUEVO DF60650DG/BK/P*	\$29,582
NUEVO DF60650DG/BK/P/LP*	\$29,582
NUEVO DF60650DG/WH/P*	\$29,582
NUEVO DF60650DG/WH/P/LP*	\$29,582

Las perillas rojas y los biselos de acero inoxidable incluidos con la estufa.
Las perillas negras o de acero inoxidable disponibles sin cargo con la compra del producto.

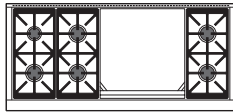
**Aplican tiempos diferentes de entrega Revisar disponibilidad con su distribuidor autorizado.*

ESPECIFICACIONES

Dimensiones Generales	59 ⁷ / ₈ "W (1521) x 36 ¹ / ₂ "H (927) x 29 ¹ / ₂ "D (749)
Quemadores de la Superficie	20,000, (2) 18,000, (2) 15,000 and 9,200 Btu
Plancha Doble	(2) 15,000 Btu (13,000 Btu LP)
Capacidad (en cada Horno)	5.1 pies cúbicos (144 L)
Dimensiones del Interior	25 ¹ / ₄ "W (641) x 17 ¹ / ₂ "H (445) x 20"D (508)
Peso con empaque	831 lbs (377 kg)

CARACTERÍSTICAS

- Quemadores sellados de doble apilado
- Horno de Convección Dual VertiCross™ largo con 10 modos de cocción incluyendo el Modo Gourmet y un horno sencillo de 18" con 9 modos de cocción
- Plancha doble Infrarroja ajustable
- Pantalla táctil interactiva grande a color
- BTU bajo para hervir a fuego lento y derretir
- Perillas de control con retroiluminación LED
- 1 Parrilla estándar y 2 de extensión completa (en cada horno)
- Bandeja para asar y sonda de temperatura
- Perillas rojas incluidas



Accesorios de la Estufa Dual de 60"

Respaldos de Acero Inoxidable

DESCRIPCIÓN	NÚMERO	PRECIO
Respaldos de Acero Inoxidable*		
Respaldo de 5" (127)	9016125	\$531
Respaldo de 10" (254)	9016126	\$623
Respaldo con estante de 20" (508)	9016127	\$1,316

*Se requiere un elevado mínimo de 5" (127) contra superficies combustibles.

Perillas y Bizeles

DESCRIPCIÓN	NÚMERO	PRECIO
Perillas		
Perillas de Acero Inoxidable*	9015763	\$254
Perillas de Acero Inoxidable**	828440	S/C
Perillas Rojas	9039691	\$254
Perillas Negras	9015760	\$254
Perillas Negras*	828441	S/C
Perillas de Latón Cepillado	9056274	\$254
Perillas de latón Cepillado*	9056273	S/C
Perillas de Grises Cepilladas	9056276	\$254
Perillas de Grises Cepilladas*	9056275	S/C
Biseles**		
Kit de Bisel de latón Cepillado	9056787	\$173

* Un set sin costo por la compra del producto..

**Biseles deben ser instalados por un Centro Autorizado de Servicio Certificado por la Fabrica.



Kits para Puerta*

DESCRIPCIÓN	NÚMERO	PRECIO
Kit de Puerta Blanca de 30"	831731	\$1,016
Kit de Puerta Negra de 30"	831728	\$1,016
Kit de Puerta de Acero Inoxidable de 30"	829275	\$1,016

*Disponibles próximamente. Debe pedir un kit de puerta de 18" y otro de 30" para equipar la estufa de 48". Los kits de puertas deben ser instalados por un instalador certificado de fábrica o un proveedor de servicios..

Accesorios para Superficies

DESCRIPCIÓN	NÚMERO	PRECIO
Marco de Relleno (2 piezas)	810919	\$242
Rejilla Wok de Doble Quemador*	9029243	\$138
Modelo con Plancha		
Tabla de Madera para Cortar de 11" (279)	9022536	\$173
Tabla de Madera para Cortar de 22" (559)	9022537	\$196
Kit de Limpieza para Plancha	812278	\$265
Solución Limpiadora (4) 1-qt	812279	\$173
Toallas de Limpieza (6) 10-pack	9021489	\$185

* La rejilla cubre la posición de dos quemadores permitiendo que un quemador acomode un Wok redondeado.

Accesorios para Horno

DESCRIPCIÓN	NÚMERO	PRECIO
Parrilla de extensión completa	9030652	\$254
Parrilla Estándar para Horno	9052548	\$127
Charola Galletera de 30" (762)	823269	\$115
Charola Multifuncional	9029357	\$346
Sonda de Temperatura	823261	\$115
Charola para Asar	819377	\$104
Kit de Deshidratación	9034725	\$265
Kit de Deshidratación	9016697	\$346

Cubiertas para extensión de patas, fundas para ruedas y Zoclo

DESCRIPCIÓN	NÚMERO	PRECIO
Cubiertas para extensión de Patas Delanteras		
Cubierta de 2½" (64)	9022347	\$104
Cubierta de 3½" (89)	9022607	\$104
Cubierta de 4" (102)	9022608	\$104
Cubierta de 4½" (114)	9022609	\$104
Zoclo		
Acero Inoxidable de 2½" (64)	9022117	\$81
Acero Inoxidable de 3" (76)	9018546	\$81
Acero Inoxidable de 3½" (89)	9022118	\$81
Acero Inoxidable de 4" (102)	9022119	\$81
Acero Inoxidable de 4½" (114)	9022120	\$81

Utilice cubiertas de 2½" (64) para alturas de mostrador de 35½" (902) a 36" (914).

Utilice cubiertas de 3" (76) para alturas de mostrador de 35¾" (908) a 36½" (927).

Utilice cubiertas de 3½" (89) para alturas de mostrador de 36¾" (921) a 37" (940).

Utilice cubiertas de 4" (102) para alturas de mostrador de 36¾" (934) a 37½" (953).

Utilice cubiertas de 4½" (114) para alturas de mostrador de 37¼" (946) a 38" (965).

Cubierta para Llantas Traseras

DESCRIPCIÓN	NÚMERO	PRECIO
Cubierta de 2½" (64)	9051863	\$138
Cubierta de 3" (76)	9051864	\$138
Cubierta de 3½" (89)	9051865	\$138
Cubierta de 4" (102)	9051866	\$138
Cubierta de 4½" (114)	9051867	\$138
Cubierta de 5" (127)	9051868	\$138

Utilice cubiertas de 2½" (64) para alturas de mostrador de 35½" (902) a 36" (914).

Utilice cubiertas de 3" (76) para alturas de mostrador de 35¾" (908) a 36½" (927).

Utilice cubiertas de 3½" (89) para alturas de mostrador de 36¾" (921) a 37" (940).

Utilice cubiertas de 4" (102) para alturas de mostrador de 36¾" (934) a 37½" (953).

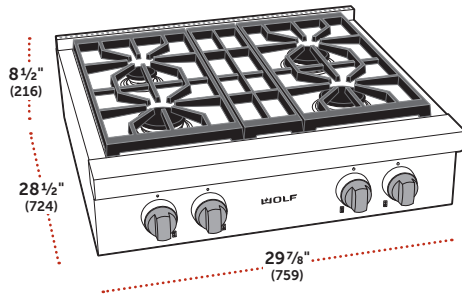
Utilice cubiertas de 4½" (114) para alturas de mostrador de 37¼" (946) a 38" (965).

Kit de Conversión de Alta Altitud

DESCRIPCIÓN	NÚMERO	PRECIO
Kit de Alta Altitud para Gas LP*	829280	\$104

*Para instalaciones arriba de 8,600' (2621 m). Para instalaciones de gas natural arriba de 10,250' (3124 m), contacte a Servicio al Cliente de Wolf.

Parrillas con Quemadores Sellados



Parrilla de Quemadores Sellados de 30"

Model SRT304

MODELO	PRECIO
SRT304	\$4,844
SRT304-LP	\$4,844

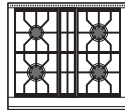
Las perillas rojas y los biseles de acero inoxidable incluidos con la estufa. Las perillas negras o de acero inoxidable disponibles sin cargo con la compra del producto.

ESPECIFICACIONES

Dimensiones Generales	29 7/8" W (759) x 8 1/2" H (216) x 28 1/2" D (724)
Quemadores de la Superficie	20,000, 18,000, 15,000 and 9,200 Btu
Peso con empaque	160 lbs (73 kg)

CARACTERÍSTICAS

- Acero Inoxidable
- Quemadores sellados de doble apilado
- Marco para isla de acero inoxidable
- Bisel de Acero Inoxidable



Accesorios

Respaldos de Acero Inoxidable

DESCRIPCIÓN	NÚMERO	PRECIO
Respaldos de Acero Inoxidable*		
Respaldo de 5" (127)	808520	\$346
Respaldo de 10" (254)	808521	\$427
Respaldo con estante de 20" (508)	808522	\$796

*Se requiere un respaldo mínimo de 5" (127) contra superficies combustibles.

Perillas y Biseles

DESCRIPCIÓN	NÚMERO	PRECIO
Perillas		
Perillas de Acero Inoxidable	827310	\$265
Perillas de acero Inoxidable*	827314	S/C
Perillas Rojas	827318	\$265
Perillas Negras	827309	\$265
Perillas Negras*	827313	S/C

Biseles

Bisel de Acero Inoxidable	818808	\$104
Bisel de Latón Cepillado	804377	\$104
Bisel Cromado	804383	\$104

*Un set sin costo con la compra del producto.

Accesorios de Superficie

DESCRIPCIÓN	NÚMERO	PRECIO
Marco de Relleno (2 piezas)	810919	\$242
Rejilla Wok de Doble Quemador*	804372	\$138

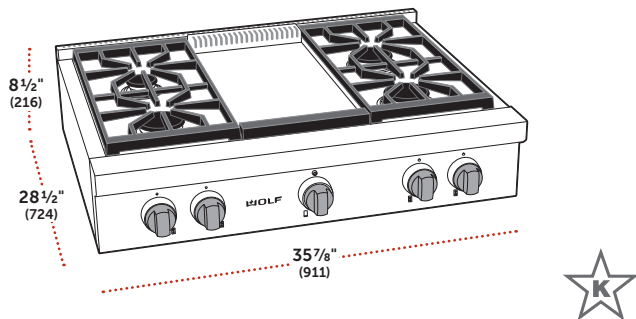
*La rejilla cubre la posición de dos quemadores permitiendo que un quemador acomode un wok redondeado.

Kit de Conversión de Alta Altitud

DESCRIPCIÓN	NÚMERO	PRECIO
Kit de Alta Altitud para Gas LP*	815896	\$104

*Para instalaciones arriba de 8,600' (2621 m). Para instalaciones de gas natural arriba de 10,250' (3124 m), contacte a Servicio al Cliente de Wolf.

Parrillas con Quemadores Sellados



Parrilla de Quemadores Sellados de 36"

Modelo SRT364G

MODELO	PRECIO
SRT364G	\$7,190
SRT364G-LP	\$7,190

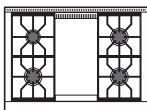
Las perillas rojas y los biseles de acero inoxidable incluidos con la estufa. Las perillas negras o de acero inoxidable disponibles sin cargo con la compra del producto.

ESPECIFICACIONES

Dimensiones Generales	35 7/8" W (911) x 8 1/2" H (216) x 28 1/2" D (724)
Quemadores de la Superficie	20,000, 18,000, 15,000 and 9,200 Btu
Plancha Infrarroja	15,000 Btu (13,000 Btu LP)
Peso con empaque	220 lbs (100 kg)

CARACTERÍSTICAS

- Acero Inoxidable
- Quemadores sellados de doble apilado
- Plancha Infrarroja
- Marco para isla de acero inoxidable
- Bisel de Acero Inoxidable



Modelo SRT366

MODELO	PRECIO
SRT366	\$5,978
SRT366-LP	\$5,978

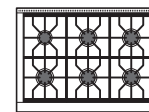
Las perillas rojas y los biseles de acero inoxidable incluidos con la estufa. Las perillas negras o de acero inoxidable disponibles sin cargo con la compra del producto.

ESPECIFICACIONES

Dimensiones Generales	35 7/8" W (911) x 8 1/2" H (216) x 28 1/2" D (724)
Quemadores de la Superficie	20,000, (2) 18,000, (2) 15,000 and 9,200 Btu
Peso con empaque	190 lbs (86 kg)

CARACTERÍSTICAS

- Acero Inoxidable
- Quemadores sellados de doble apilado
- Marco para isla de acero inoxidable
- Bisel de Acero Inoxidable



Modelo SRT364C

MODELO	PRECIO
SRT364C	\$7,190
SRT364C-LP	\$7,190

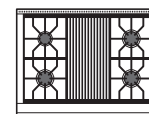
Las perillas rojas y los biseles de acero inoxidable incluidos con la estufa. Las perillas negras o de acero inoxidable disponibles sin cargo con la compra del producto.

ESPECIFICACIONES

Dimensiones Generales	35 7/8" W (911) x 8 1/2" H (216) x 28 1/2" D (724)
Quemadores de la Superficie	20,000, 18,000, 15,000 and 9,200 Btu
Plancha Infrarroja	16,000 Btu
Peso con empaque	200 lbs (91 kg)

CARACTERÍSTICAS

- Acero Inoxidable
- Quemadores sellados de doble apilado
- Asador Infrarrojo
- Marco para isla de acero inoxidable
- Bisel de Acero Inoxidable



Parrillas con Quemadores Sellados

Parrilla de Quemadores Sellados de 36"

Modelo SRT362W

MODELO	PRECIO
SRT362W	\$7,646
SRT362W-LP	\$7,646

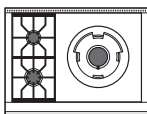
Las perillas rojas y los biseles de acero inoxidable incluidos con la estufa. Las perillas negras o de acero inoxidable disponibles sin cargo con la compra del producto.

ESPECIFICACIONES

Dimensiones Generales	35 ⁷ / ₈ "W (911) x 10"H (254) x 28 ¹ / ₂ "D (724)
Quemadores de la Superficie	20,000 and 9,200 Btu
Quemador Wok	35,000 Btu
Peso con empaque	205 lbs (93 kg)

CARACTERÍSTICAS

- Acero Inoxidable
- Quemadores sellados de doble apilado
- Quemador Wok de 35k Btus
- Marco para isla de acero inoxidable
- Bisel de Acero Inoxidable



Accesorios para Parrilla de Quemadores Sellados de 36"

DESCRIPCIÓN	NÚMERO	PRECIO
Respaldos de Acero Inoxidable*		
Respaldo de 5" (127)	808523	\$381
Respaldo de 10" (254)	808524	\$462
Respaldo con estante de 20" (508)	808525	\$912

*Se requiere un respaldo mínimo de 5" (127) contra superficies combustibles para SRT366, mínimo 10" (254) para parrilla y plancha. Los modelos de quemadores Wok no se pueden instalar contra superficies combustibles, incluso con un elevador.

Perillas y Biselés

DESCRIPCIÓN	NÚMERO	PRECIO
Perillas		
Perillas de Acero Inoxidable	827310	\$265
Perillas de Acero Inoxidable*	827314	S/C
Perillas Rojas	827318	\$265
Perillas Negras	827309	\$265
Perillas Negras*	827313	S/C

Biseles

Bisel de Acero Inoxidable	818809	\$115
Bisel de Latón Cepillado	804378	\$115
Bisel Cromado	804384	\$115

*Un set sin costo con la compra del producto.

Accesorios de Superficie

DESCRIPCIÓN	NÚMERO	PRECIO
Marco de Relleno (2 piezas)	810919	\$242
Rejilla Wok de Doble Quemador*	804372	\$138

Modelo con Plancha

Tabla de Madera para Cortar de 11" (279)	809710	\$185
Kit de Limpieza para Plancha	812278	\$265
Solución Limpiadora (4) 1-qt	812279	\$173
Toallas de Limpieza (6) 10-packs	9021489	\$185

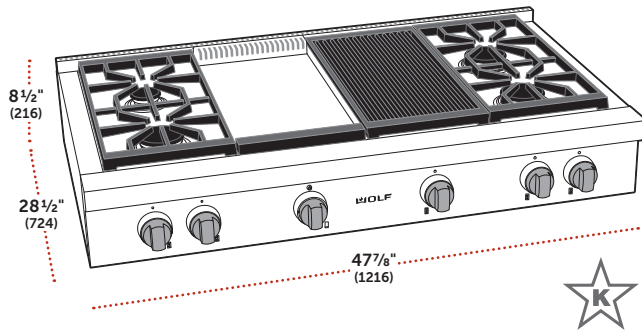
*La rejilla cubre la posición de dos quemadores permitiendo que un quemador acomode un wok redondeado.

Kit de Conversión de Alta Altitud

DESCRIPCIÓN	NÚMERO	PRECIO
Kit de Alta Altitud para Gas LP*	815896	\$104

*Para instalaciones arriba de 8,600' (2621 m). Para instalaciones de gas natural arriba de 10,250' (3124 m), contacte a Servicio al Cliente de Wolf.

Parrillas con Quemadores Sellados



Parrilla de Quemadores Sellados de 48"

Modelo SRT484CG

MODELO	PRECIO
SRT484CG	\$8,903
SRT484CG-LP	\$8,903

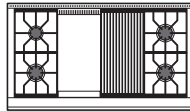
Las perillas rojas y los biseles de acero inoxidable incluidos con la estufa. Las perillas negras o de acero inoxidable disponibles sin cargo con la compra del producto.

ESPECIFICACIONES

Dimensiones Generales	47 ⁷ / ₈ "W (1216) x 8 ¹ / ₂ "H (216) x 28 ¹ / ₂ "D (724)
Quemadores de la Superficie	20,000, 18,000, 15,000 and 9,200 Btu
Plancha Infrarroja	15,000 Btu (13,000 Btu LP)
Asador Infrarrojo	16,000 Btu
Peso con empaque	280 lbs (127 kg)

CARACTERÍSTICAS

- Acero Inoxidable
- Quemadores sellados de doble apilado
- Plancha y asador infrarrojo
- Marco para isla de acero inoxidable
- Bisel de Acero Inoxidable



Modelo SRT486C

MODELO	PRECIO
SRT486C	\$7,691
SRT486C-LP	\$7,691

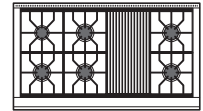
Las perillas rojas y los biseles de acero inoxidable incluidos con la estufa. Las perillas negras o de acero inoxidable disponibles sin cargo con la compra del producto.

ESPECIFICACIONES

Dimensiones Generales	47 ⁷ / ₈ "W (1216) x 8 ¹ / ₂ "H (216) x 28 ¹ / ₂ "D (724)
Quemadores de la Superficie	20,000, (2) 18,000, (2) 15,000 and 9,200 Btu
Asador Infrarrojo	16,000 Btu
Peso con empaque	240 lbs (109 kg)

CARACTERÍSTICAS

- Acero Inoxidable
- Quemadores sellados de doble apilado
- Asador infrarrojo
- Marco para isla de acero inoxidable
- Bisel de Acero Inoxidable



Modelo SRT486G

MODELO	PRECIO
SRT486G	\$7,691
SRT486G-LP	\$7,691

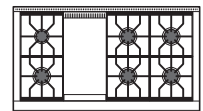
Las perillas rojas y los biseles de acero inoxidable incluidos con la estufa. Las perillas negras o de acero inoxidable disponibles sin cargo con la compra del producto.

ESPECIFICACIONES

Dimensiones Generales	47 ⁷ / ₈ "W (1216) x 8 ¹ / ₂ "H (216) x 28 ¹ / ₂ "D (724)
Quemadores de la Superficie	20,000, (2) 18,000, (2) 15,000 and 9,200 Btu
Plancha Infrarroja	15,000 Btu (13,000 Btu LP)
Peso con empaque	260 lbs (118 kg)

CARACTERÍSTICAS

- Acero Inoxidable
- Quemadores sellados de doble apilado
- Plancha infrarroja
- Marco para isla de acero inoxidable
- Bisel de Acero Inoxidable



Parrillas con Quemadores Sellados

Parrilla de Quemadores Sellados de 48"

Modelo SRT484DG

MODELO	PRECIO
SRT484DG	\$8,903
SRT484DG-LP	\$8,903

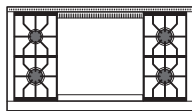
Las perillas rojas y los biseles de acero inoxidable incluidos con la estufa. Las perillas negras o de acero inoxidable disponibles sin cargo con la compra del producto.

ESPECIFICACIONES

Dimensiones Generales	47 ⁷ / ₈ "W (1216) x 8 ¹ / ₂ "H (216) x 28 ¹ / ₂ "D (724)
Quemadores de la Superficie	20,000, 18,000, 15,000 and 9,200 Btu
Plancha Doble	(2) 15,000 Btu (13,000 Btu LP)
Peso con empaque	280 lbs (127 kg)

CARACTERÍSTICAS

- Acero Inoxidable
- Quemadores sellados de doble apilado
- Plancha doble infrarroja
- Marco para isla de acero inoxidable
- Bisel de Acero Inoxidable



Modelo SRT484W

MODELO	PRECIO
SRT484W	\$8,147
SRT484W-LP	\$8,147

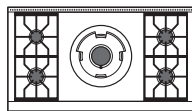
Las perillas rojas y los biseles de acero inoxidable incluidos con la estufa. Las perillas negras o de acero inoxidable disponibles sin cargo con la compra del producto.

ESPECIFICACIONES

Dimensiones Generales	47 ⁷ / ₈ "W (1216) x 10"H (254) x 28 ¹ / ₂ "D (724)
Quemadores de la Superficie	20,000, 18,000, 15,000 and 9,200 Btu
Quemador Wok	35,000 Btu
Peso con empaque	256 lbs (116 kg)

CARACTERÍSTICAS

- Acero Inoxidable
- Quemadores sellados de doble apilado
- Quemador Wok de 35k Btus
- Marco para isla de acero inoxidable
- Bisel de Acero Inoxidable



Accesorios para Parrilla de Quemadores Sellados de 48"

DESCRIPCIÓN	NÚMERO	PRECIO
Respaldos de Acero Inoxidable*		
Respaldo de 5" (127)	808526	\$450
Respaldo de 10" (254)	808527	\$542
Respaldo con estante de 20" (508)	808528	\$1,108

*Se requiere un respaldo mínimo de 5 "(127) contra superficies combustibles

Perillas y Biselés

DESCRIPCIÓN	NÚMERO	PRECIO
Perillas		
Perillas de Acero Inoxidable	827310	\$265
Perillas de Acero Inoxidable*	827314	S/C
Perillas Rojas	827318	\$265
Perillas Negras	827309	\$265
Perillas Negras*	827313	S/C
Biseles		
Bisel de Acero Inoxidable	818810	\$127
Bisel de Latón Cepillado	804379	\$127
Bisel Cromado	804385	\$127

*Un set sin costo con la compra del producto.

Accesorios para Superficie

DESCRIPCIÓN	NÚMERO	PRECIO
Marco de Relleno (2 piezas)	810919	\$242
Rejilla Wok de Doble Quemador*	804372	\$138

Modelo con Plancha

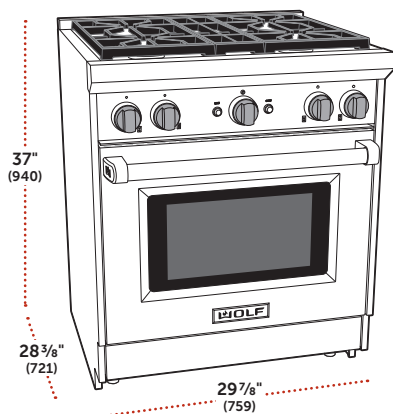
Tabla de Madera para Cortar de 11" (279)	809710	\$185
Tabla de Madera para Cortar de 22" (559)	822026	\$196
Kit de Limpieza para Plancha	812278	\$265
Solución Limpiadora (4) 1-qt	812279	\$173
Toallas de Limpieza (6) 10-packs	9021489	\$185

*La rejilla cubre la posición de dos quemadores permitiendo que un quemador acomode un wok redondeado.

Kit de Conversión de Alta Altitud

DESCRIPCIÓN	NÚMERO	PRECIO
Kit de Alta Altitud para Gas LP*	815896	\$104

*Para instalaciones arriba de 8,600' (2621 m). Para instalaciones de gas natural arriba de 10,250' (3124 m), contacte a Servicio al Cliente de Wolf.



Estufa de Gas de 30"

Modelo GR304

MODELO	PRECIO
GR304	\$7,846
GR304-LP	\$7,846

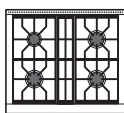
Las perillas rojas y los biseles de acero inoxidable incluidos con la estufa. Las perillas negras o de acero inoxidable disponibles sin cargo con la compra del producto.

ESPECIFICACIONES

Dimensiones Generales	29 7/8" W (759) x 37" H (940) x 28 3/8" D (721)
Quemadores de la Superficie	(3) 15,000 and (1) 9,200 Btu
Oven Capacity	4.4 pies cúbicos (125 L)
Interior Dimensions	24" W (610) x 18 5/8" H (473) x 17" D (432)
Peso con empaque	325 lbs (147 kg)

CARACTERÍSTICAS

- Acero Inoxidable
- Quemadores sellados de doble apilado
- Horno de convección grande con asador infrarrojo
- 2 Parrillas estándar y 1 de extensión completa
- Bandeja para asar



Accesorios

Respaldos de Acero Inoxidable

DESCRIPCIÓN	NÚMERO	PRECIO
Respaldos de Acero Inoxidable*		
Respaldo de 5" (127)	819073	\$346
Respaldo de 10" (254)	819077	\$427
Respaldo con estante de 20" (508)	819081	\$796

*Se requiere un respaldo mínimo de 5" (127) contra superficies combustibles..

Perillas y Biseles

DESCRIPCIÓN	NÚMERO	PRECIO
Perillas		
Perillas de Acero Inoxidable	821181	\$265
Perillas de Acero Inoxidable*	822193	S/C
Perillas Rojas	821175	\$265
Perillas Negras	821178	\$265
Perillas Negras*	822192	S/C
Biseles		
Bisel de Acero Inoxidable	818808	\$104
Bisel de Latón Cepillado	804377	\$104
Bisel Cromado	804383	\$104

*Un set sin costo con la compra del producto.

Accesorios para Superficie

DESCRIPCIÓN	NÚMERO	PRECIO
Marco de Relleno (2 piezas)	810919	\$242
Rejilla Wok de Doble Quemador*	804372	\$138

*La rejilla cubre la posición de dos quemadores permitiendo que un quemador acomode un wok redondeado.

Accesorios para Horno

DESCRIPCIÓN	NÚMERO	PRECIO
Parrilla de extensión completa	821194	\$265
Kit de Piedra para Hornear	821196	\$346

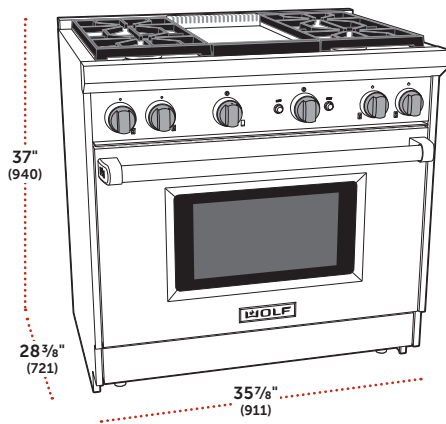
Cubierta para patas y Zoclo

DESCRIPCIÓN	NÚMERO	PRECIO
Cubiertas para patas delanteras	821697	\$115
Zoclo	821198	\$46

Kit de Conversión de Alta Altitud

DESCRIPCIÓN	NÚMERO	PRECIO
Gas Natural*	821204	\$104

*Para instalaciones arriba de 8,600 pies (2621 m). Los modelos LP no requieren conversión..



Estufas de Gas de 36"

Modelo GR364G

MODELO	PRECIO
GR364G	\$11,326
GR364G-LP	\$11,326

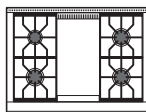
Las perillas rojas y los biselados de acero inoxidable incluidos con la estufa. Las perillas negras o de acero inoxidable disponibles sin cargo con la compra del producto.

ESPECIFICACIONES

Dimensiones Generales	35 7/8" W (911) x 37" H (940) x 28 3/8" D (721)
Quemadores de la Superficie	(3) 15,000 and (1) 9,200 Btu
Plancha Infrarroja	15,000 Btu (13,000 Btu LP)
Capacidad del Horno	5.5 pies cúbicos (156 L)
Dimensiones del Interior	30" W (762) x 18 5/8" H (473) x 17" D (432)
Peso con empaque	470 lbs (213 kg)

CARACTERÍSTICAS

- Acero Inoxidable
- Quemadores sellados de doble apilado
- Plancha Infrarroja
- Horno de convección grande con asador infrarrojo
- 2 Parrillas estándar y 1 de extensión completa
- Bandeja para asar



Modelo GR366

MODELO	PRECIO
GR366	\$10,114
GR366-LP	\$10,114

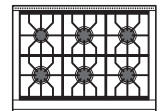
Las perillas rojas y los biselados de acero inoxidable incluidos con la estufa. Las perillas negras o de acero inoxidable disponibles sin cargo con la compra del producto.

ESPECIFICACIONES

Dimensiones Generales	35 7/8" W (911) x 37" H (940) x 28 3/8" D (721)
Quemadores de la Superficie	(5) 15,000 and (1) 9,200 Btu
Capacidad del Horno	5.5 pies cúbicos (156 L)
Dimensiones del Interior	30" W (762) x 18 5/8" H (473) x 17" D (432)
Peso con empaque	445 lbs (202 kg)

CARACTERÍSTICAS

- Acero Inoxidable
- Quemadores sellados de doble apilado
- Horno de convección grande con asador infrarrojo
- 2 Parrillas estándar y 1 de extensión completa
- Bandeja para asar



Modelo GR364C

MODELO	PRECIO
GR364C	\$11,326
GR364C-LP	\$11,326

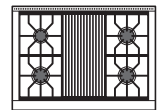
Las perillas rojas y los biselados de acero inoxidable incluidos con la estufa. Las perillas negras o de acero inoxidable disponibles sin cargo con la compra del producto.

ESPECIFICACIONES

Dimensiones Generales	35 7/8" W (911) x 37" H (940) x 28 3/8" D (721)
Quemadores de la Superficie	(3) 15,000 and (1) 9,200 Btu
Asador Infrarrojo	16,000 Btu
Capacidad del Horno	5.5 pies cúbicos (156 L)
Dimensiones del Interior	30" W (762) x 18 5/8" H (473) x 17" D (432)
Peso con empaque	445 lbs (202 kg)

CARACTERÍSTICAS

- Acero Inoxidable
- Quemadores sellados de doble apilado
- Asador Infrarrojo
- Horno de convección grande con asador infrarrojo
- 2 Parrillas estándar y 1 de extensión completa
- Bandeja para asar



Accesorios para Estufas de Gas de 36"

Respaldos de Acero Inoxidable

DESCRIPCIÓN	NÚMERO	PRECIO
Respaldos de Acero Inoxidable*		
Respaldo de 5" (127)	819074	\$392
Respaldo de 10" (254)	819078	\$462
Respaldo con estante de 20" (508)	819082	\$912

*Se requiere un respaldo mínimo de 5" (127) contra superficies combustibles.

Perillas y Biseles

DESCRIPCIÓN	NÚMERO	PRECIO
Perillas		
Perillas de Acero Inoxidable	821182	\$265
Perillas de Acero Inoxidable*	822195	S/C
Perillas Rojas	821176	\$265
Perillas Negras	821179	\$265
Perillas Negras*	822194	S/C
Biseles		
Bisel de Acero Inoxidable	818809	\$115
Bisel de Latón Cepillado	804378	\$115
Bisel Cromado	804384	\$115

*Un set sin costo con la compra del producto.

Accesorios para Superficie

DESCRIPCIÓN	NÚMERO	PRECIO
Marco de Relleno (2 piezas)	810919	\$242
Rejilla Wok de Doble Quemador*	804372	\$138
Modelo con Plancha		
Tabla de Madera para Cortar de 11" (279)	809710	\$185
Kit de Limpieza para Plancha	812278	\$265
Solución Limpiadora (4) 1-qt	812279	\$173
Toallas de Limpieza (6) 10-packs	9021489	\$185

*La rejilla cubre la posición de dos quemadores permitiendo que un quemador acomode un wok redondeado.

Accesorios para Horno

DESCRIPCIÓN	NÚMERO	PRECIO
Parrilla de extensión completa	821195	\$265
Kit de Piedra para Hornear	821197	\$358

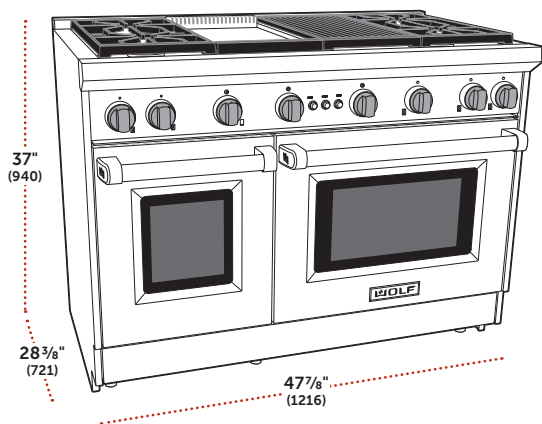
Cubierta para patas y Zoclo

DESCRIPCIÓN	NÚMERO	PRECIO
Cubiertas para patas delanteras	821697	\$115
Zoclo	821199	\$46

Kit de Conversión de Alta Altitud

DESCRIPCIÓN	NÚMERO	PRECIO
Gas Natural*	821204	\$104

*Para instalaciones arriba de 8,600 pies (2621 m). Los modelos LP no requieren conversión..



Estufas de Gas de 48"

Modelo GR484CG

MODELO	PRECIO
GR484CG	\$17,841
GR484CG-LP	\$17,841

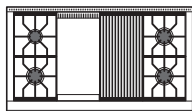
Las perillas rojas y los biselados de acero inoxidable incluidos con la estufa. Las perillas negras o de acero inoxidable disponibles sin cargo con la compra del producto.

ESPECIFICACIONES

Dimensiones Generales	47 ⁷ / ₈ "W (1216) x 37"H (940) x 28 ³ / ₈ "D (721)
Quemadores de la Superficie	(3) 15,000 and (1) 9,200 Btu
Plancha Infrarroja	15,000 Btu (13,000 Btu LP)
Asador Infrarrojo	16,000 Btu
Capacidad del Horno Grande	4.4 pies cúbicos (125 L)
Dimensiones del Interior	24"W (610) x 18 ⁵ / ₈ "H (473) x 17"D (432)
Capacidad del Horno Chico	2.5 pies cúbicos (71 L)
Dimensiones del Interior	13 ¹ / ₂ "W (356) x 18 ⁵ / ₈ "H (473) x 17"D (432)
Peso con empaque	700 lbs (318 kg)

CARACTERÍSTICAS

- Acero inoxidable
- Quemadores sellados de doble apilado
- Asador infrarrojo y plancha
- Horno de convección grande y horno de gas pequeño
- 2 parrillas estándar y 1 de extensión completa (en el horno grande)
- 1 parrilla estándar y 1 de extensión completa (en el horno de 18")
- Charola para asar



Modelo GR488

MODELO	PRECIO
GR488	\$15,395
GR488-LP	\$15,395

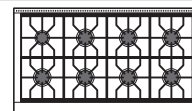
Las perillas rojas y los biselados de acero inoxidable incluidos con la estufa. Las perillas negras o de acero inoxidable disponibles sin cargo con la compra del producto.

ESPECIFICACIONES

Dimensiones Generales	47 ⁷ / ₈ "W (1216) x 37"H (940) x 28 ³ / ₈ "D (721)
Quemadores de la Superficie	(7) 15,000 and (1) 9,200 Btu
Capacidad del Horno Grande	4.4 pies cúbicos (125 L)
Dimensiones del Interior	24"W (610) x 18 ⁵ / ₈ "H (473) x 17"D (432)
Capacidad del Horno Chico	2.5 pies cúbicos (71 L)
Dimensiones del Interior	13 ¹ / ₂ "W (356) x 18 ⁵ / ₈ "H (473) x 17"D (432)
Peso con empaque	650 lbs (295 kg)

CARACTERÍSTICAS

- Acero inoxidable
- Quemadores sellados de doble apilado
- Horno de convección grande y horno de gas pequeño
- 2 parrillas estándar y 1 de extensión completa (en el horno grande)
- 1 parrilla estándar y 1 de extensión completa (en el horno de 18")
- Charola para asar



Modelo GR486C

MODELO	PRECIO
GR486C	\$16,618
GR486C-LP	\$16,618

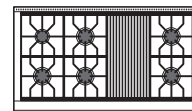
Las perillas rojas y los biselados de acero inoxidable incluidos con la estufa. Las perillas negras o de acero inoxidable disponibles sin cargo con la compra del producto.

ESPECIFICACIONES

Dimensiones Generales	47 ⁷ / ₈ "W (1216) x 37"H (940) x 28 ³ / ₈ "D (721)
Quemadores de la Superficie	(5) 15,000 and (1) 9,200 Btu
Asador Infrarrojo	16,000 Btu
Capacidad del Horno Grande	4.4 pies cúbicos (125 L)
Dimensiones del Interior	24"W (610) x 18 ⁵ / ₈ "H (473) x 17"D (432)
Capacidad del Horno Chico	2.5 pies cúbicos (71 L)
Dimensiones del Interior	13 ¹ / ₂ "W (356) x 18 ⁵ / ₈ "H (473) x 17"D (432)
Peso con empaque	665 lbs (302 kg)

CARACTERÍSTICAS

- Acero inoxidable
- Quemadores sellados de doble apilado
- Asador infrarrojo
- Horno de convección grande y horno de gas pequeño
- 2 parrillas estándar y 1 de extensión completa (en el horno grande)
- 1 parrilla estándar y 1 de extensión completa (en el horno de 18")
- Charola para asar



Estufas de Gas de 48"

Modelo GR486G

MODELO	PRECIO
GR486G	\$16,618
GR486G-LP	\$16,618

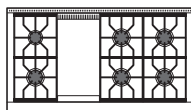
Las perillas rojas y los biseses de acero inoxidable incluidos con la estufa. Las perillas negras o de acero inoxidable disponibles sin cargo con la compra del producto.

ESPECIFICACIONES

Dimensiones Generales	47 ⁷ / ₈ "W (1216) x 37"H (940) x 28 ³ / ₈ "D (721)
Quemadores de la Superficie	(5) 15,000 and (1) 9,200 Btu
Plancha Infrarroja	15,000 Btu (13,000 Btu LP)
Capacidad del Horno Grande	4.4 pies cúbicos (125 L)
Dimensiones del Interior	24"W (610) x 18 ⁵ / ₈ "H (473) x 17"D (432)
Capacidad del Horno Chico	2.5 pies cúbicos (71 L)
Dimensiones del Interior	13 ¹ / ₂ "W (356) x 18 ⁵ / ₈ "H (473) x 17"D (432)
Peso con empaque	685 lbs (311 kg)

CARACTERÍSTICAS

- Acero inoxidable
- Quemadores sellados de doble apilado
- Plancha Infrarroja
- Horno de convección grande y horno de gas pequeño
- 2 parrillas estándar y 1 de extensión completa (en el horno grande)
- 1 parrilla estándar y 1 de extensión completa (en el horno de 18")
- Charola para asar



Modelo GR484DG

MODELO	PRECIO
GR484DG	\$17,841
GR484DG-LP	\$17,841

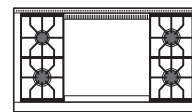
Las perillas rojas y los biseses de acero inoxidable incluidos con la estufa. Las perillas negras o de acero inoxidable disponibles sin cargo con la compra del producto.

ESPECIFICACIONES

Dimensiones Generales	47 ⁷ / ₈ "W (1216) x 37"H (940) x 28 ³ / ₈ "D (721)
Quemadores de la Superficie	(3) 15,000 and (1) 9,200 Btu
Doble Plancha	(2) 15,000 Btu (13,000 Btu LP)
Capacidad del Horno Grande	4.4 pies cúbicos (125 L)
Dimensiones del Interior	24"W (610) x 18 ⁵ / ₈ "H (473) x 17"D (432)
Capacidad del Horno Chico	2.5 pies cúbicos (71 L)
Dimensiones del Interior	13 ¹ / ₂ "W (356) x 18 ⁵ / ₈ "H (473) x 17"D (432)
Peso con empaque	725 lbs (329 kg)

CARACTERÍSTICAS

- Acero inoxidable
- Quemadores sellados de doble apilado
- Plancha Infrarroja doble
- Horno de convección grande y horno de gas pequeño
- 2 parrillas estándar y 1 de extensión completa (en el horno grande)
- 1 parrilla estándar y 1 de extensión completa (en el horno de 18")
- Charola para asar



Accesorios para Estufas de Gas de 48"

Respaldos de Acero Inoxidable

DESCRIPCIÓN	NÚMERO	PRECIO
Respaldos de Acero Inoxidable*		
Respaldo de 5" (127)	819075	\$450
Respaldo de 10" (254)	819079	\$542
Respaldo con estante de 20" (508)	819083	\$1,108

*Se requiere un respaldo mínimo de 5" (127) contra superficies combustibles.

Perillas y Biseles

DESCRIPCIÓN	NÚMERO	PRECIO
Perillas		
Perillas de Acero Inoxidable	821183	\$265
Perillas de Acero Inoxidable*	822197	S/C
Perillas Rojas	821177	\$265
Perillas Negras	821180	\$265
Perillas Negras*	822196	S/C
Biseles		
Bisel de Acero Inoxidable	818810	\$127
Bisel de Latón Cepillado	804379	\$127
Bisel Cromado	804385	\$127

*Un set sin costo con la compra del producto.

Accesorios para Superficie

DESCRIPCIÓN	NÚMERO	PRECIO
Marco de Relleno (2 piezas)	810919	\$242
Rejilla Wok de Doble Quemador*	804372	\$138
Modelo con Plancha		
Tabla de Madera para Cortar de 11" (279)	809710	\$185
Tabla de Madera para Cortar de 22" (559)	822026	\$196
Kit de Limpieza para Plancha	812278	\$265
Solución Limpiadora (4) 1-qt	812279	\$173

*La rejilla cubre la posición de dos quemadores permitiendo que un quemador acomode un wok redondeado.

Accesorios para Horno

DESCRIPCIÓN	NÚMERO	PRECIO
Horno de 30"		
Parrilla de extensión completa	821194	\$265
Kit de Piedra para Hornear	821196	\$346
Horno de 18"		
Parrilla de extensión completa	828265	\$196

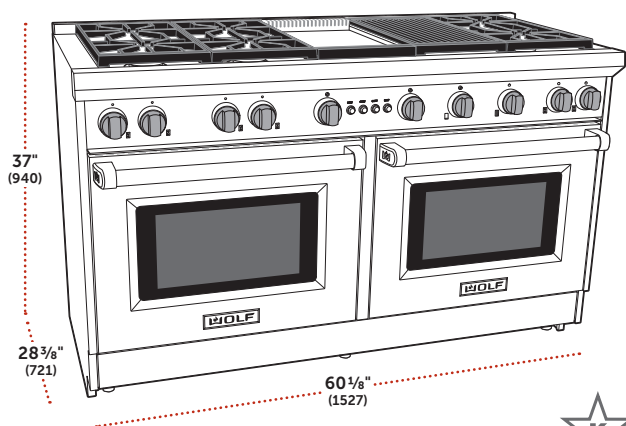
Cubiertas para patas y Zoclos

DESCRIPCIÓN	NÚMERO	PRECIO
Cubiertas para patas delanteras	821697	\$115
Zoclos	821200	\$46

Kit de Conversión de Alta Altitud

DESCRIPCIÓN	NÚMERO	PRECIO
Gas Natural*	821204	\$104

*Para instalaciones arriba de 8,600 pies (2621 m). Los modelos LP no requieren conversión.



Estufas de Gas de 60"

Modelo GR606CG

MODELO	PRECIO
GR606CG	\$20,865
GR606CG-LP	\$20,865

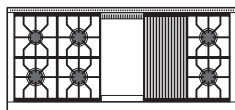
Las perillas rojas y los biseles de acero inoxidable incluidos con la estufa. Las perillas negras o de acero inoxidable disponibles sin cargo con la compra del producto.

ESPECIFICACIONES

Dimensiones Generales	60 1/8"W (1527) x 37"H (940) x 28 3/8"D (721)
Quemadores de la Superficie	(5) 15,000 and (1) 9,200 Btu
Plancha Infrarroja	15,000 Btu (13,000 Btu LP)
Asador Infrarrojo	16,000 Btu
Capacidad (por horno)	4.4 pies cúbicos (125 L)
Dimensiones del Interior	24"W (610) x 18 5/8"H (473) x 17"D (432)
Peso con empaque	875 lbs (397 kg)

CARACTERÍSTICAS

- Acero inoxidable
- Quemadores sellados de doble apilado
- Asador infrarrojo y plancha
- 2 hornos grandes de gas con convección con asador infrarrojo
- 2 parrillas estándar y 1 de extensión completa (por horno)
- Charola para asar



Modelo GR606DG

MODELO	PRECIO
GR606DG	\$20,865
GR606DG-LP	\$20,865

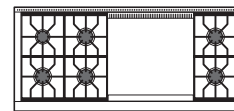
Las perillas rojas y los biseles de acero inoxidable incluidos con la estufa. Las perillas negras o de acero inoxidable disponibles sin cargo con la compra del producto.

ESPECIFICACIONES

Dimensiones Generales	60 1/8"W (1527) x 37"H (940) x 28 3/8"D (721)
Quemadores de la Superficie	(5) 15,000 and (1) 9,200 Btu
Doble Plancha	(2) 15,000 Btu (13,000 Btu LP)
Capacidad (por horno)	4.4 pies cúbicos (125 L)
Dimensiones del Interior	24"W (610) x 18 5/8"H (473) x 17"D (432)
Peso con empaque	900 lbs (408 kg)

CARACTERÍSTICAS

- Acero inoxidable
- Quemadores sellados de doble apilado
- Plancha Infrarroja doble
- 2 hornos grandes de gas con convección con asador infrarrojo
- 2 parrillas estándar y 1 de extensión completa (por horno)
- Charola para asar



Accesorios para Estufa de Gas de 60"

Respaldos de Acero Inoxidable

DESCRIPCIÓN	NÚMERO	PRECIO
Respaldos de Acero Inoxidable*		
Respaldo de 5" (127)	819076	\$565
Respaldo de 10" (254)	819080	\$646
Respaldo con estante de 20" (508)	819084	\$1,350

*Se requiere un respaldo mínimo de 5" (127) contra superficies combustibles.

Parrillas y Biseles

DESCRIPCIÓN	NÚMERO	PRECIO
Parrillas		
Perillas de Acero Inoxidable	821183	\$265
Perillas de Acero Inoxidable*	822197	S/C
Perillas Rojas	821177	\$265
Perillas Negras	821180	\$265
Perillas Negras*	822196	S/C
Biseles		
Bisel de Acero Inoxidable	818810	\$127
Bisel de Latón Cepillado	804379	\$127
Bisel Cromado	804385	\$127

Accesorios de Superficie

DESCRIPCIÓN	NÚMERO	PRECIO
Marco de Relleno (2 piezas)	810919	\$242
Rejilla Wok de Doble Quemador*	804372	\$138
Modelo con Plancha		
Tabla de Madera para Cortar de 11" (279)	809710	\$185
Tabla de Madera para Cortar de 22" (559)	822026	\$196
Kit de Limpieza para Plancha	812278	\$265
Solución Limpiadora (4) 1-qt	812279	\$173
Toallas de Limpieza (6) 10-packs	9021489	\$185

*La rejilla cubre la posición de dos quemadores permitiendo que un quemador acomode un wok redondeado.

Accesorios para Horno

DESCRIPCIÓN	NÚMERO	PRECIO
Parrilla de extensión completa	821194	\$265
Kit de Piedra para Hornear	821196	\$346

Cubiertas para patas y Zoclos

DESCRIPCIÓN	NÚMERO	PRECIO
Cubiertas para patas delanteras	821697	\$115
Zoclos	821201	\$46

Kit de Conversión de Alta Altitud

DESCRIPCIÓN	NÚMERO	PRECIO
Gas Natural*	821204	\$104

*Para instalaciones arriba de 8,600 pies (2621 m). Los modelos LP no requieren conversión.

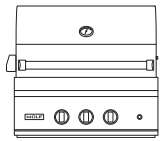
Asadores de Gas, Módulos y Ventilación para Exterior

Los productos para exterior Wolf están fabricados con materiales de primera calidad y probados durante años de exigente uso en exteriores. Este especialista en cocina aporta un rendimiento y una artesanía sin concesiones a su cocina al aire libre.

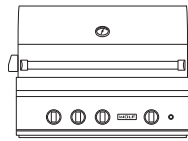
CLAVE DE NÚMERO DE MODELO

Asador de Gas para Exterior	OG
Módulo Quemador	BM
Quemador Lateral	SB
Carrito para Asador	CART
Gas LP	LP

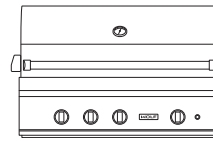
Asadores de Gas para Exterior y Carritos para Asador



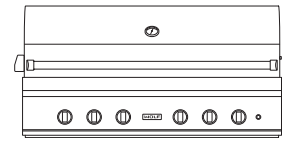
OG30



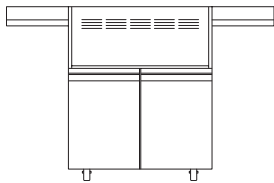
OG36



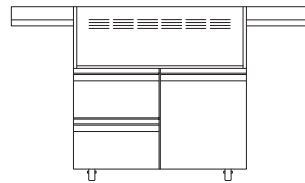
OG42



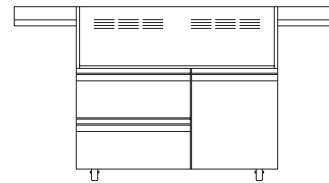
OG54



CART30



CART36



CART42

Módulos Quemadores

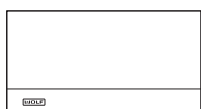


BM13

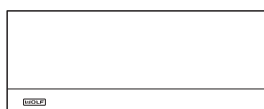


SB13

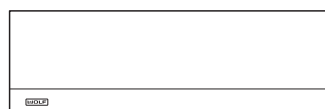
Ventilación Exterior



PW363318O

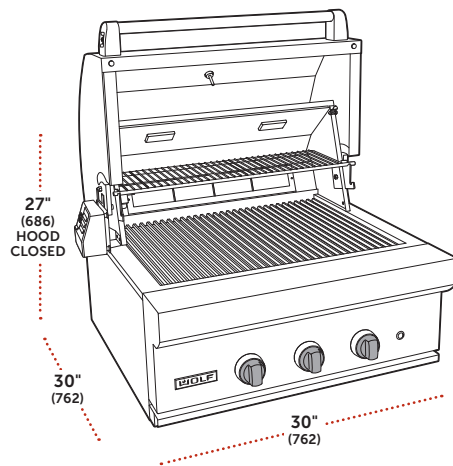


PW483318O



PW603318O

Asadores de Gas para Exterior



Asador de Gas para Exterior de 30"

MODELO	PRECIO
OG30	\$7,530
OG30-LP	\$7,530

ESPECIFICACIONES

Dimensiones Generales	30"W (762) x 27"H (686) x 30"D (762)
Quemador Lineal	(2) 25,000 Btu (7.3 kW)
Quemador del Rosticero	14,000 Btu (4.1 kW)
Peso con empaque	216 lbs (98 kg)

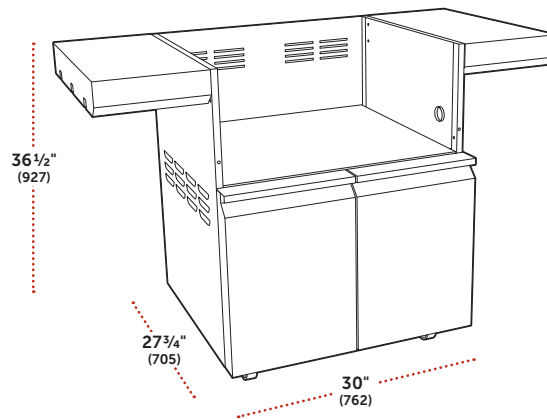
CARACTERÍSTICAS

- Acero inoxidable resistente al agua
- Empotrado o portátil (con el CART30)
- Quemadores de parrilla individuales
- Rosticero Infrarrojo
- Sistema de encendido de superficie caliente

Accesorios

DESCRIPCIÓN	NÚMERO	PRECIO
Cubierta de Lona		
Cubierta de Vinil incorporada	830732	\$254
Cubierta de Vinil para Carrito	830733	\$485
Base Aislante para Empotrar 30"	814105	\$1,696
Perillas Negras	825146	\$127
Comal	825199	\$796
Kit de Conversión a Rosticero	819434	\$92
Regulador de gas LP*	816942	\$35

*Para instalaciones LP en toda la casa. Debe ser instalado por un instalador certificado de fábrica o un proveedor de servicios.



Carrito para Asador de 30"

MODELO	PRECIO
CART30	\$2,079

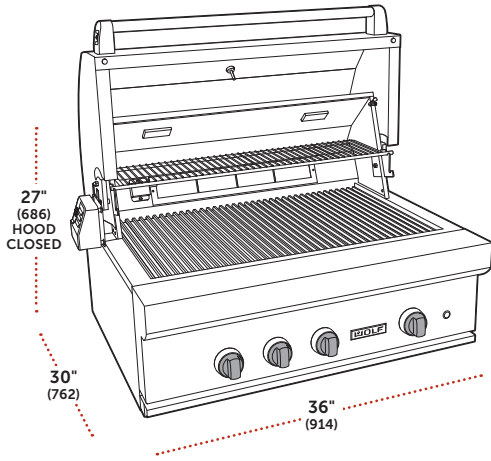
ESPECIFICACIONES

Dimensiones Generales	30"W (762) x 36 1/2"H (927) x 27 3/4"D (705)
Configuración	2 Puertas
Peso con empaque	160 lbs (73 kg)

CARACTERÍSTICAS

- Acero inoxidable resistente al agua
- Portátil con asador de exterior OG30
- Estantes laterales abatibles
- Bandeja extraíble interior
- Quemador lateral para carro disponible

Asadores de Gas para Exterior



Asador de Gas para Exterior de 36"

MODELO	PRECIO
OG36	\$9,475
OG36-LP	\$9,475

ESPECIFICACIONES

Dimensiones Generales	36"W (914) x 27"H (686) x 30"D (762)
Quemador Lineal	(2) 25,000 Btu (7.3 kW)
Zona de Sellado	25,000 Btu (7.3 kW)
Quemador del Rosticero	14,000 Btu (4.1 kW)
Peso con empaque	247 lbs (112 kg)

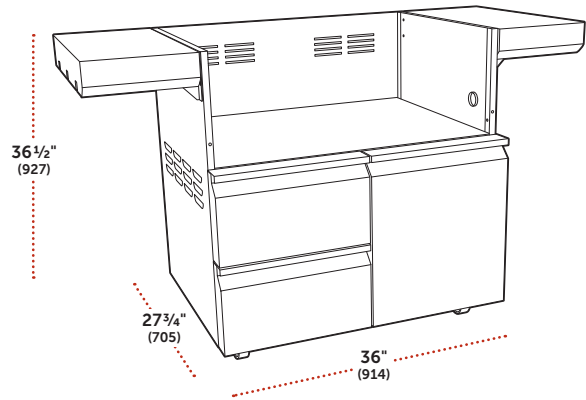
CARACTERÍSTICAS

- Acero inoxidable resistente al agua
- Empotrado o portátil (con el CART30)
- Quemadores de parrilla individuales
- Rosticero Infrarrojo
- Sistema de encendido de superficie caliente

Accesorios

DESCRIPTION	NÚMERO	PRECIO
Cubierta de Lona		
Cubierta de Vinil incorporada	830734	\$254
Cubierta de Vinil para Carrito	830735	\$485
Base Aislante para Empotrar 36"	814106	\$1,743
Perillas Negras	825147	\$138
Comal	825199	\$796
Kit de Conversión a Rosticero	819434	\$92
Regulador de gas LP*	816942	\$35

*Para instalaciones LP en toda la casa. Debe ser instalado por un instalador certificado de fábrica o un proveedor de servicios.



Carrito para Asador de 36"

MODELO	PRECIO
CART36	\$2,780

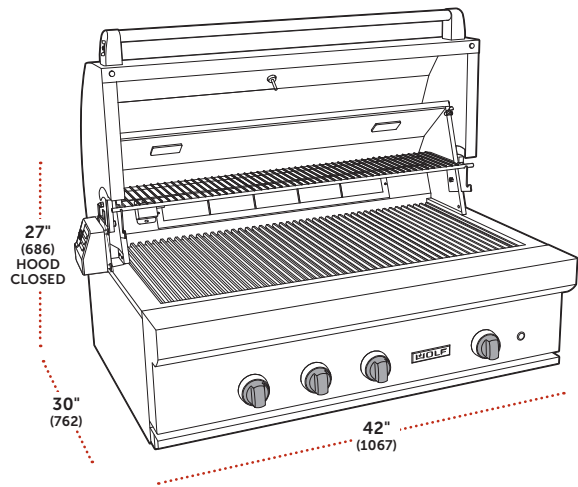
ESPECIFICACIONES

Dimensiones Generales	36"W (914) x 36 1/2"H (927) x 27 3/4"D (705)
Configuración	Puerta y Dos Cajones
Peso con empaque	185 lbs (84 kg)

CARACTERÍSTICAS

- Acero inoxidable resistente al agua
- Portátil con asador de exterior OG30
- Estantes laterales abatibles
- Bandeja extraíble interior
- Quemador lateral para carro disponible

Asadores de Gas para Exterior



Asador de Gas para Exterior de 42"

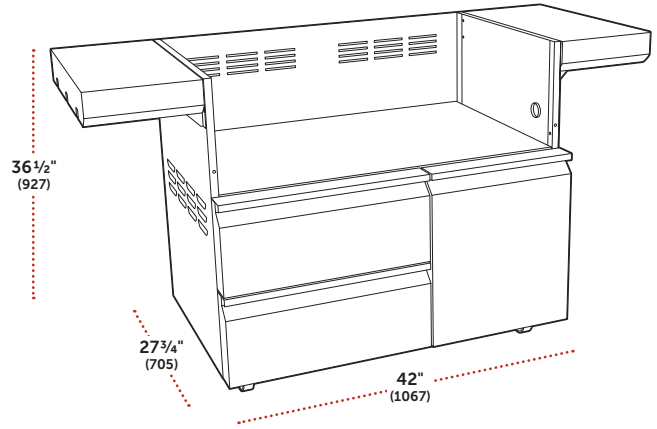
MODELO	PRECIO
OG42	\$10,265
OG42-LP	\$10,265

ESPECIFICACIONES

Dimensiones Generales	42" W (1067) x 27" H (686) x 30" D (762)
Quemador Lineal	(2) 25,000 Btu (7.3 kW)
Zona de Sellado	25,000 Btu (7.3 kW)
Quemador del Rosticero	16,000 Btu (4.7 kW)
Peso con empaque	270 lbs (122 kg)

CARACTERÍSTICAS

- Acero inoxidable resistente al agua
- Empotrado o portátil (con el CART42)
- Quemadores de parrilla individuales
- Rosticero Infrarrojo
- Sistema de encendido de superficie caliente



Carrito para Asador de 42"

MODELO	PRECIO
CART42	\$3,135

ESPECIFICACIONES

Dimensiones Generales	42" W (1067) x 36 1/2" H (927) x 27 3/4" D (705)
Configuración	Puerta y Dos Cajones
Peso con empaque	195 lbs (88 kg)

CARACTERÍSTICAS

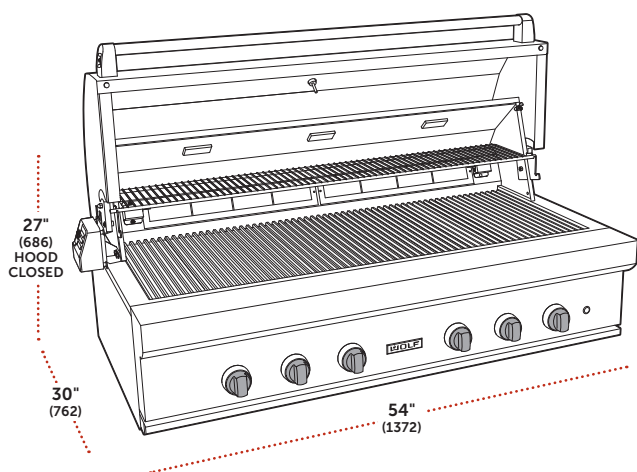
- Acero inoxidable resistente al agua
- Portátil con asador de exterior OG42
- Estantes laterales abatibles
- Bandeja extraíble interior
- Quemador lateral para carro disponible

Accesorios

DESCRIPCIÓN	NÚMERO	PRECIO
Cubierta de Lona		
Cubierta de Vinil incorporada	830736	\$254
Cubierta de Vinil para Carrito	830737	\$485
Base Aislante para Empotrar 42"	814107	\$1,858
Perillas Negras	825147	\$138
Comal	825199	\$796
Kit de Conversión a Rosticero	819434	\$92
Regulador de gas LP*	816942	\$35

*Para instalaciones LP en toda la casa. Debe ser instalado por un instalador certificado de fábrica o un proveedor de servicios.

Asadores de Gas para Exterior



Asador de Gas para Exterior de 54"

MODELO	PRECIO
OG54	\$13,511
OG54-LP	\$13,511

ESPECIFICACIONES

Dimensiones Generales	54"W (1372) x 27"H (686) x 30"D (762)
Quemador Lineal	(3) 25,500 Btu (7.5 kW)
Zona de Sellado	25,500 Btu (7.5 kW)
Quemador del Rosticero	(2) 14,000 Btu (4.1 kW)
Peso con empaque	350 lbs (159 kg)

CARACTERÍSTICAS

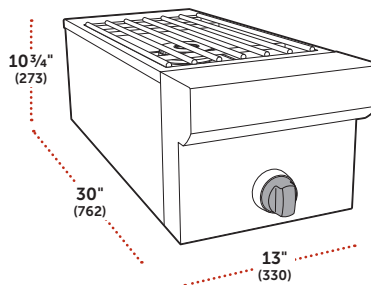
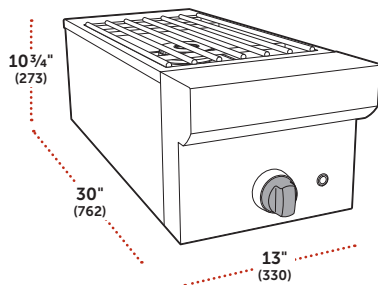
- Acero inoxidable resistente al agua
- Empotrable
- Quemadores de parrilla individuales
- Rosticero Infrarrojo
- Sistema de encendido de superficie caliente

Accesorios

DESCRIPCIÓN	NÚMERO	PRECIO
Cubierta de Lona	830738	\$358
Base Aislante para Empotrar 54"	817048	\$2,458
Perillas Negras*	825146	\$127
Comal	825199	\$796
Kit de Conversión a Rosticero	819434	\$92

*Deben de ser ordenados por par.

Modulos para Exterior



Módulo Quemador

MODELO	PRECIO
BM13	\$2,595
BM13-LP	\$2,595

ESPECIFICACIONES

Dimensiones Generales	13"W (330) x 10 ³ / ₄ "H (273) x 30"D (762)
Quegador de Gas (natural)	24,000 Btu (7.0 kW)
Quegador de Gas (LP)	25,000 Btu (7.3 kW)
Peso con empaque	50 lbs (23 kg)

CARACTERÍSTICAS

- Acero inoxidable resistente al agua
- Empotrable
- Cubierta de acero inoxidable incluida

Accesorios

DESCRIPCIÓN	NÚMERO	PRECIO
Perilla Negra	825148	\$92

Quegador Lateral para Carrito

MODELO	PRECIO
SB13	\$2,673
SB13-LP	\$2,673

ESPECIFICACIONES

Dimensiones Generales	13"W (330) x 10 ³ / ₄ "H (273) x 30"D (762)
Quegador de Gas (natural)	24,000 Btu (7.0 kW)
Quegador de Gas (LP)	25,000 Btu (7.3 kW)
Peso con empaque	50 lbs (23 kg)

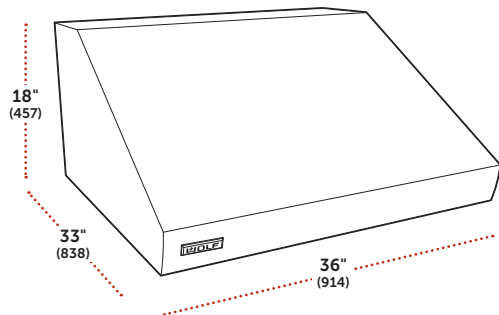
CARACTERÍSTICAS

- Acero inoxidable resistente al agua
- Portátil en carrito
- Cubierta de acero inoxidable incluida

Accesorios

DESCRIPCIÓN	NÚMERO	PRECIO
Perilla Negra	825148	\$92

Ventilación para Exterior



Campana de pared Pro de 36" para exteriores

MODELO	PRECIO
PW3633180*	\$3,812

*Requiere Motor.

ESPECIFICACIONES

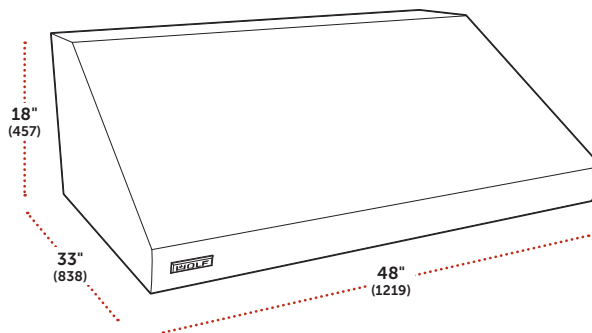
Dimensiones Generales	36"W (914) x 18"H (457) x 33"D (838)
Ducto de descarga	Transición a 10" (254) circunferencia incluida
Peso con empaque	121 lbs (55 kg)

CARACTERÍSTICAS

- Acero inoxidable resistente
- Ducto de descarga vertical
- Opciones de motor interno, en línea o remoto
- Iluminación de halógeno

Accesorios

DESCRIPCIÓN	NÚMERO	PRECIO
Motor Interno		
1200 CFM	814423	\$1,350
Motor en Línea		
1100 CFM	808332	<i>\$1,189</i>
Motor Remoto		
1500 CFM	804701	<i>\$1,662</i>
Cubreducto		
Cubreducto de 6" (152)	828444	\$762
Cubreducto de 18" (457)	828447	\$935
Cubreducto de 30" (762)	828450	<i>\$1,154</i>



Campana de pared Pro para 48" exteriores

MODELO	PRECIO
PW4833180*	\$4,190

*Requiere Motor.

ESPECIFICACIONES

Dimensiones Generales	48"W (1219) x 18"H (457) x 33"D (838)
Ducto de descarga	Transición a 10" (254) circunferencia incluida
Peso con empaque	156 lbs (71 kg)

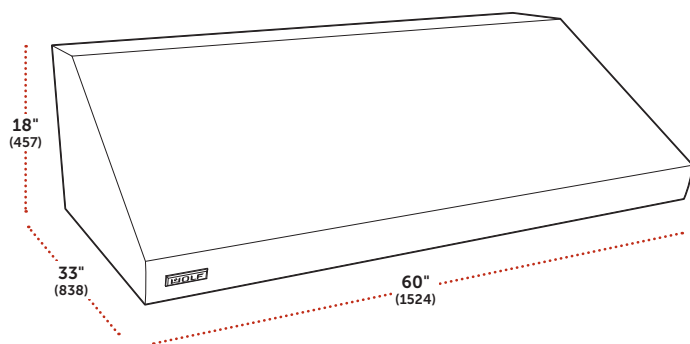
CARACTERÍSTICAS

- Acero inoxidable resistente
- Ducto de descarga vertical
- Opciones de motor interno, en línea o remoto
- Iluminación de halógeno

Accesorios

DESCRIPCIÓN	NÚMERO	PRECIO
Motor Interno		
1200 CFM	814423	\$1,350
Motor en Línea		
1100 CFM	808332	<i>\$1,189</i>
Motor Remoto		
1500 CFM	804701	<i>\$1,662</i>
Cubreducto		
Cubreducto de 6" (152)	828445	\$819
Cubreducto de 18" (457)	828448	<i>\$1,004</i>
Cubreducto de 30" (762)	828451	<i>\$1,200</i>

Ventilación para Exterior



Campana de pared Pro de 60" para exteriores

MODELO	PRECIO
PW603318O*	\$4,568

*Requiere Motor.

ESPECIFICACIONES

Dimensiones Generales	60"W (1524) x 18"H (457) x 33"D (838)
Ducto de descarga	Transición a 10" (254) circunferencia incluida
Peso con empaque	180 lbs (82 kg)

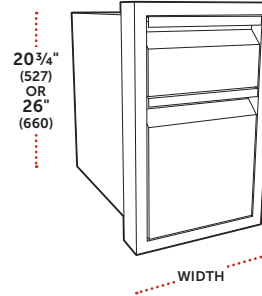
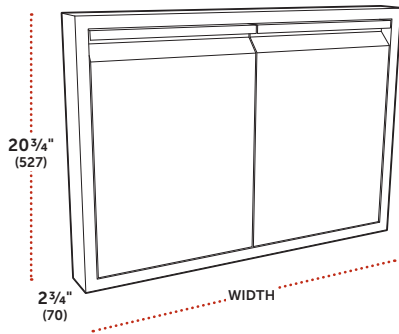
CARACTERÍSTICAS

- Acero inoxidable resistente
- Ducto de descarga vertical
- Opciones de motor interno, en línea o remoto
- Iluminación de halógeno

Accesorios

DESCRIPCIÓN	NÚMERO	PRECIO
Motor Interno		
1200 CFM	814423	\$1,350
Motor en Línea		
1100 CFM	808332	<i>\$1,189</i>
Motor Remoto		
1500 CFM	804701	<i>\$1,662</i>
Cubreducto		
Cubreducto de 6" (152)	828446	<i>\$912</i>
Cubreducto de 18" (457)	828449	<i>\$1,085</i>
Cubreducto de 30" (762)	828452	<i>\$1,304</i>

Accesorios para Exterior



Accesorios para Puertas

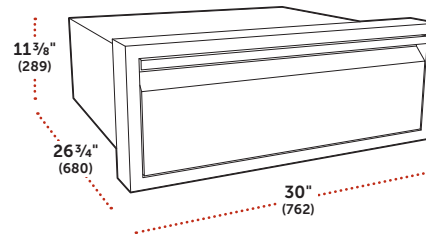
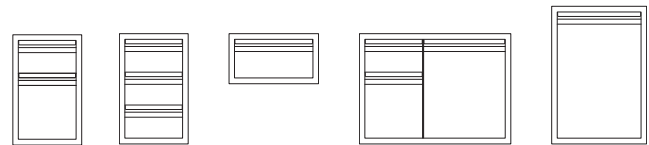
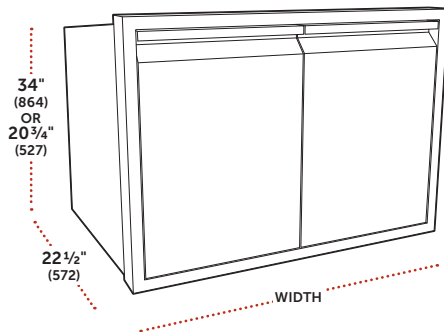
Puertas de Acero Inoxidable—para Empotrar

DESCRIPCIÓN	NÚMERO	PRECIO
Puerta Sencilla		
Puerta LH de 18" (457)	827598	\$727
Puerta RH de 18" (457)	827599	\$727
Puerta Doble		
Puertas de 30" (762)	827600	\$1,108
Puertas de 36" (914)	827601	\$1,200
Puertas de 42" (1067)	827602	\$1,327
Puertas de 54" (1372)	827603	\$1,593

Accesorios para Cajones

Cajón de Acero Inoxidable – para Empotrar

DESCRIPCIÓN	NÚMERO	PRECIO
Unidades de Cajón		
2 Cajones de 13" (330)	827605	\$1,512
3 Cajones de 13" (330)	827606	\$1,846
Cajón de toallas de papel de 18" (457)	827368	\$992
Puertas de 30" (762)	827607	\$2,123
Cajón de Reciclaje/ Basura		
Cajón Sencillo de 18" (457)	827369	\$1,131
Cajón Doble de 18" (457)	827370	\$1,212



Accesorios para Gabinetes

Gabinetes de Acero Inoxidable – para Empotrar

DESCRIPTION	NÚMERO	PRECIO
Gabinete de Almacenamiento		
Gabinete de Almacenamiento de 24" (610) LH	827372	\$2,793
Gabinete de Almacenamiento de 24" (610) RH	828414	\$2,793
Gabinete de Almacenamiento de 36" (914)	827371	\$2,862

Stainless Steel Drawer – Built-In Application

DESCRIPTION	NÚMERO	PRECIO
Cajón Sencillo		
Cajón de 30" (762)	827604	\$1,512

Nota: La ilustración mostrada tiene un ancho de 36"

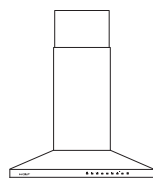
Ventilación

Elige el estilo profesional como un toque final icónico, o una de las opciones contemporáneas que se esconden o instalan como complemento a cualquier diseño de cocina moderna. Los potentes controles del ventilador y la iluminación halógena mantienen su área de cocción luminosa, fresca y limpia; y los filtros son aptos para lavavajillas para facilitar la limpieza.

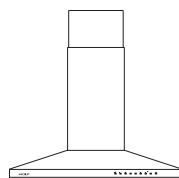
CLAVE DE NÚMERO DE MODELO

Campana de Pared	VW
Campana de Isla	VI
Campana Empotrable en Techo	VC
Extractor hacia abajo	DD
Campana Profesional de Pared	PW
Campana de chimenea profesional de pared	PWC
Campana Profesional de Isla	PI
Campana Profesional para Revestir	PL
Acero Inoxidable	S
Negro	B
Vidrio	G
Vidrio Blanco	W

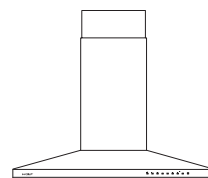
Campanas de Pared y de Isla



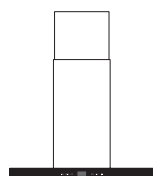
VW30S



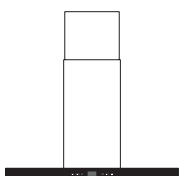
VW36S



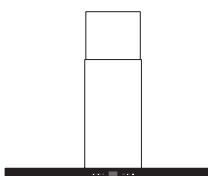
VI42S



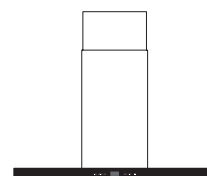
VW30B



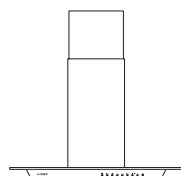
VW36B



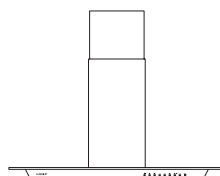
VW45B



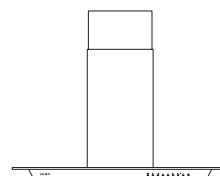
VI42B



VW36G

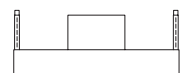


VW45G

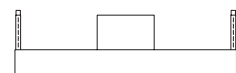


VI45G

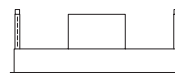
Campanas Empotrables de Techo



VC36S



VC48S

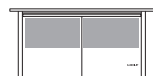


VC36W



VC48W

Extractores Hacia Abajo



DD30



DD36



DD45

Campanas Profesionales de Pared de Bajo Perfil



PW302210



PW362210



PW422210



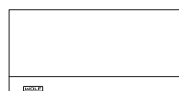
PW482210

Campanas Profesionales de Pared



PW302418

PW302718



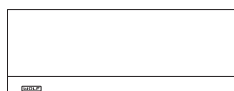
PW362418

PW362718



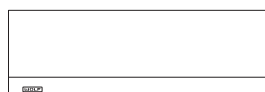
PW422418

PW422718



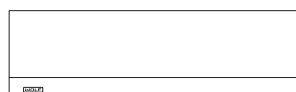
PW482418

PW482718



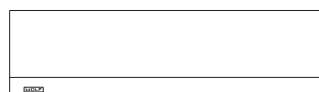
PW542418

PW542718



PW602418

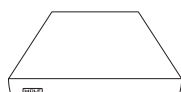
PW602718



PW662418

PW662718

Campanas Profesionales de Chimenea



PWC362418



PWC422418

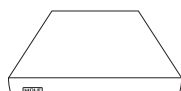


PWC482418



PWC542418

Campanas Profesionales de Isla



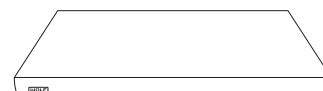
PI363418



PI423418

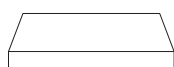


PI543418



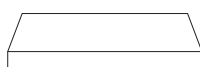
PI663418

Campanas Profesionales para Revestir



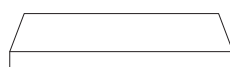
PL341912

PL342212



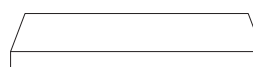
PL401912

PL402212



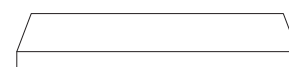
PL461912

PL462212



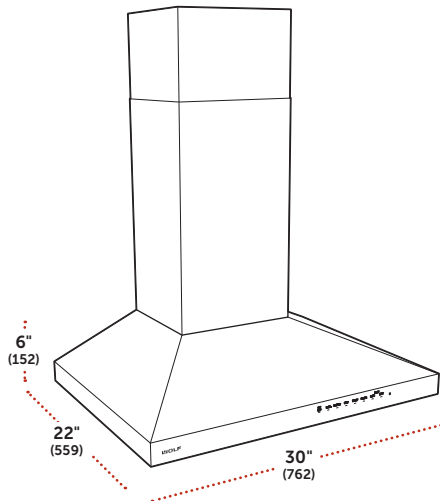
PL521912

PL522212



PL581912

PL582212



Campana de Pared de 30" / Acero Inoxidable

MODELO	PRECIO
VW30S*	\$2,444

*Requiere motor.

ESPECIFICACIONES

Dimensiones Generales	30"W (762) x 6"H (152) x 22"D (559)
Altura Telescópica Con Extensión del Cubreducto	Altura Adicional 21 1/4" (540) 29 1/8" (740) to 39 1/4" (997) 49 1/8" (1248) to 59 1/4" (1505)
Ducto de descarga	Transición a 6" (152) circunferencia incluida
Peso con empaque	85 lbs (39 kg)

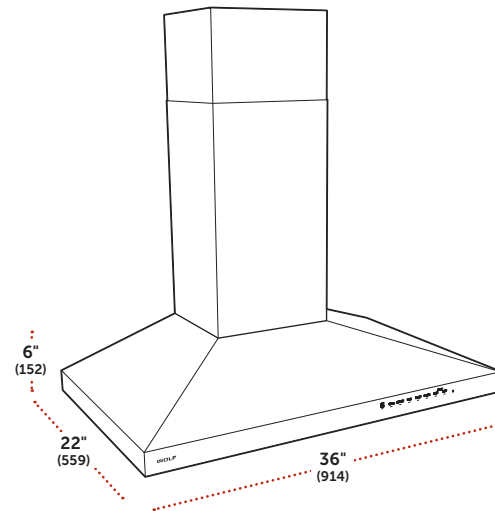
CARACTERÍSTICAS

- Acero Inoxidable
- Cubreducto telescópico
- Opciones de motor interno, en línea y remoto

Accesorios

DESCRIPCIÓN	NÚMERO	PRECIO
Motor Interno		
300 CFM**	822726	\$612
600 CFM	822727	\$831
Motor en Línea		
600 CFM	808331	\$796
Motor Remoto		
600 CFM	801640	\$946
Accesorios		
Kit de Recirculación	823532	\$346
Filtro de Recirculación	823533	\$173
Extensión del Cubreducto	823530	\$612
Amortiguador de aire de compensación	820071	\$531
Control Remoto	823534	\$115

** Para aplicaciones con restricción de aire de compensación, la captura y el rendimiento pueden verse reducidos.



Campana de Pared de 36" / Acero Inoxidable

MODELO	PRECIO
VW36S*	\$2,522

*Requiere motor.

ESPECIFICACIONES

Dimensiones Generales	36"W (914) x 6"H (152) x 22"D (559)
Altura Telescópica Con Extensión del Cubreducto	Altura Adicional 21 1/4" (540) 29 1/8" (740) to 39 1/4" (997) 49 1/8" (1248) to 59 1/4" (1505)
Ducto de descarga	Transición a 6" (152) circunferencia incluida
Peso con empaque	100 lbs (45 kg)

CARACTERÍSTICAS

- Acero Inoxidable
- Cubreducto telescópico
- Opciones de motor interno, en línea y remoto

Accesorios

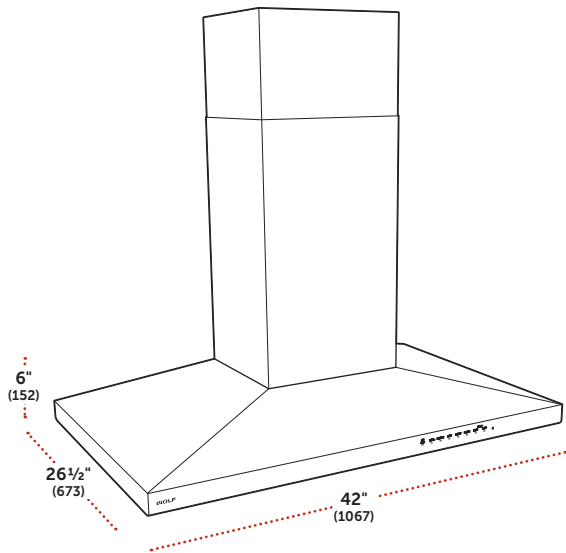
DESCRIPCIÓN	NÚMERO	PRECIO
Motor Interno		
300 CFM**	822726	\$612
600 CFM	822727	\$831
Motor en Línea		
600 CFM	808331	\$796
Motor Remoto		
600 CFM	801640	\$946
Accesorios		
Kit de Recirculación	823532	\$346
Filtro de Recirculación	823533	\$173
Extensión del Cubreducto	823530	\$612
Amortiguador de aire de compensación	820071	\$531
Control Remoto	823534	\$115

** Para aplicaciones con restricción de aire de compensación, la captura y el rendimiento pueden verse reducidos.

Precios Efectivos

01/02/2025

Precios en **NEGRITA son equipos **EN STOCK**
***Precios en fuente *ITALICA* son equipos **SOBRE PEDIDO**



Campana de Isla de 42" / Acero Inoxidable

MODELO	PRECIO
VI42S*	\$4,078

*Requiere motor.

ESPECIFICACIONES

Dimensiones Generales	42"W (1067) x 6"H (152) x 26 1/2"D (673)
Altura Telescópica Con Extensión del Cubreducto	Altura Adicional 23 1/4" (591) 23 5/8" (600) to 32" (813) 51 1/8" (1299) to 59 1/2" (1511)
Ducto de descarga	Transición a 6" (152) circunferencia incluida
Peso con empaque	110 lbs (50 kg)

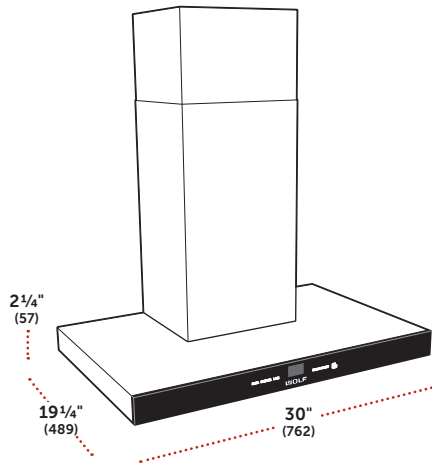
CARACTERÍSTICAS

- Acero Inoxidable
- Cubreducto telescópico
- Opciones de motor interno, en línea y remoto

Accesorios

DESCRIPCIÓN	NÚMERO	PRECIO
Motor Interno		
300 CFM**	822726	\$612
600 CFM	822727	\$831
Motor en Línea		
600 CFM	808331	\$796
Motor Remoto Blower		
600 CFM	801640	\$946
Accesorios		
Kit de Recirculación	823540	\$554
Filtro de Recirculación	823533	\$173
Extensión del Cubreducto	823531	\$1,408
Amortiguador de aire de compensación	820071	\$531
Control Remoto	823534	\$115

** Para aplicaciones con restricción de aire de compensación, la captura y el rendimiento pueden verse reducidos.



Campana de Pared de 30" / Negro

MODELO	PRECIO
VW30B*	\$2,522

*Requiere motor.

ESPECIFICACIONES

Dimensiones Generales	30" W (762) x 2 1/4" H (57) x 19 1/4" D (489)
Altura Telescópica Con Extensión del Cubreducto	Altura Adicional 21 1/4" (540) 29 1/8" (740) to 39 1/4" (997) 49 1/8" (1248) to 59 1/4" (1505)
Ducto de descarga	Transición a 6" (152) circunferencia incluida
Peso con Motor	53 lbs (24 kg)

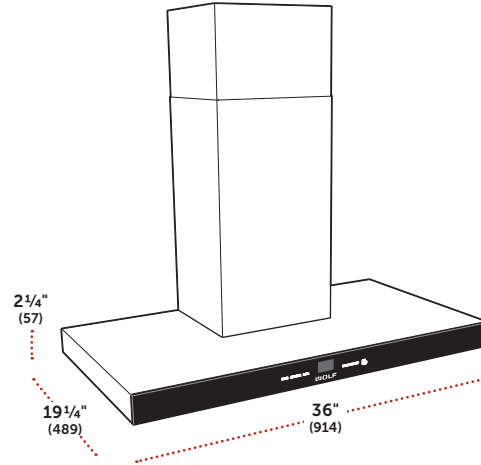
CARACTERÍSTICAS

- Acero Inoxidable
- Cubreducto telescópico
- Opciones de motor interno, en línea y remotos

Accesorios

DESCRIPCIÓN	NÚMERO	PRECIO
Motor Interno		
300 CFM**	822726	\$612
600 CFM	822727	\$831
Motor en Línea		
600 CFM	808331	\$796
Motor Remoto		
600 CFM	801640	\$946
Accesorios		
Kit de Recirculación	823532	\$346
Filtro de Recirculación	823533	\$173
Extensión del Cubreducto	823530	\$612
Amortiguador de aire de compensación	820071	\$531
Control Remoto	823534	\$115

** Para aplicaciones con restricción de aire de compensación, la captura y el rendimiento pueden verse reducidos.



Campana de Pared de 36" / Negro

MODELO	PRECIO
VW36B*	\$2,600

*Requiere motor.

ESPECIFICACIONES

Dimensiones Generales	36" W (914) x 2 1/4" H (57) x 19 1/4" D (489)
Altura Telescópica Con Extensión del Cubreducto	Altura Adicional 21 1/4" (540) 29 1/8" (740) to 39 1/4" (997) 49 1/8" (1248) to 59 1/4" (1505)
Ducto de descarga	Transición a 6" (152) circunferencia incluida
Peso con Motor	57 lbs (26 kg)

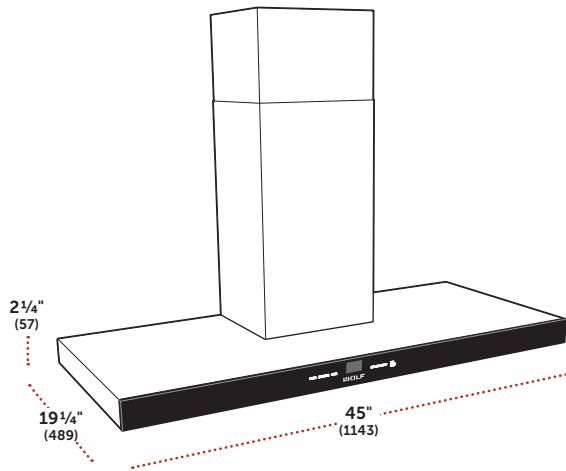
CARACTERÍSTICAS

- Acero Inoxidable
- Cubreducto telescópico
- Opciones de motor interno, en línea y remoto

Accesorios

DESCRIPCIÓN	NÚMERO	PRECIO
Motor Interno		
300 CFM**	822726	\$612
600 CFM	822727	\$831
Motor en Línea		
600 CFM	808331	\$796
Motor Remoto		
600 CFM	801640	\$946
Accesorios		
Kit de Recirculación	823532	\$346
Filtro de Recirculación	823533	\$173
Extensión del Cubreducto	823530	\$612
Amortiguador de aire de compensación	820071	\$531
Control Remoto	823534	\$115

** Para aplicaciones con restricción de aire de compensación, la captura y el rendimiento pueden verse reducidos.



Campana de Pared de 45" / Negro

MODELO	PRECIO
VW45B*	\$2,888

*Requiere motor.

ESPECIFICACIONES

Dimensiones Generales	45" W (1143) x 2 1/4" H (57) x 19 1/4" D (489)
Altura Telescópica Con Extensión del Cubreducto	Altura Adicional 21 1/4" (540) 29 1/8" (740) to 39 1/4" (997) 49 1/8" (1248) to 59 1/4" (1505)
Ducto de descarga	Transición a 6" (152) circunferencia incluida
Peso con Motor	62 lbs (28 kg)

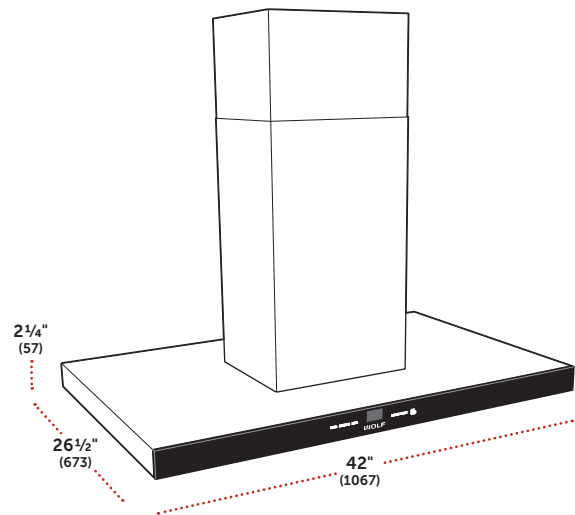
CARACTERÍSTICAS

- Acero Inoxidable
- Cubreducto telescópico
- Opciones de motor interno, en línea y remoto

Accesorios

DESCRIPCIÓN	NÚMERO	PRECIO
Motor Interno		
300 CFM**	822726	\$612
600 CFM	822727	\$831
Motor en Línea		
600 CFM	808331	\$796
Motor Remoto		
600 CFM	801640	\$946
Accesorios		
Kit de Recirculación	823532	\$554
Filtro de Recirculación	823533	\$173
Extensión del Cubreducto	823530	\$612
Amortiguador de aire de compensación	820071	\$531
Control Remoto	823534	\$115

** Para aplicaciones con restricción de aire de compensación, la captura y el rendimiento pueden verse reducidos.



Campana de Isla de 42" / Negro

MODELO	PRECIO
VI42B*	\$4,743

*Requiere motor.

ESPECIFICACIONES

Overall Dimensions	42" W (1067) x 2 1/4" H (57) x 26 1/2" D (673)
Altura Telescópica Con Extensión del Cubreducto	Altura Adicional 23 1/4" (591) 23 5/8" (600) to 32" (813) 51 1/8" (1299) to 59 1/2" (1511)
Ducto de descarga	Transición a 6" (152) circunferencia incluida
Peso con Motor	92 lbs (42 kg)

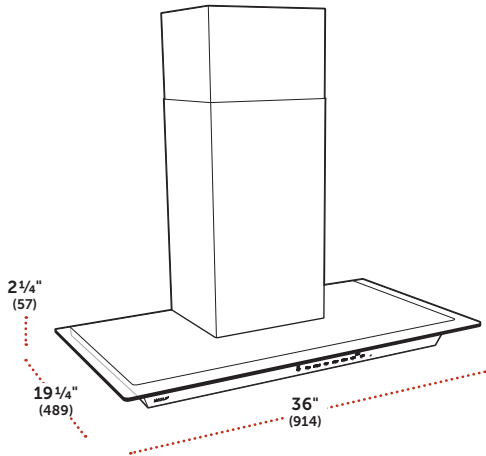
CARACTERÍSTICAS

- Acero Inoxidable
- Cubreducto telescópico
- Opciones de motor interno, en línea y remoto

Accesorios

DESCRIPCIÓN	NÚMERO	PRECIO
Motor Interno		
300 CFM**	822726	\$612
600 CFM	822727	\$831
Motor en Línea		
600 CFM	808331	\$796
Motor Remoto		
600 CFM	801640	\$946
Accesorios		
Kit de Recirculación	823540	\$554
Filtro de Recirculación	823533	\$173
Extensión del Cubreducto	823531	\$1,408
Amortiguador de aire de compensación	820071	\$531
Control Remoto	823534	\$115

** Para aplicaciones con restricción de aire de compensación, la captura y el rendimiento pueden verse reducidos.



Campana de Pared de 36" / Vidrio

MODELO	PRECIO
VW36G*	\$2,600

*Requiere motor.

ESPECIFICACIONES

Dimensiones Generales	36"W (914) x 2 1/4"H (57) x 19 1/4"D (489)
Altura Telescópica Con Extensión del Cubreducto	Altura Adicional 21 1/4" (540) 29 1/8" (740) to 39 1/4" (997) 49 1/8" (1248) to 59 1/4" (1505)
Ducto de descarga	Transición a 6" (152) circunferencia incluida
Peso con Motor	57 lbs (26 kg)

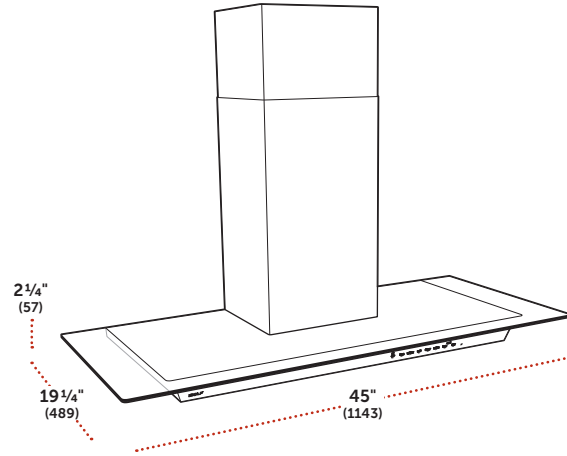
CARACTERÍSTICAS

- Acero Inoxidable
- Cubreducto telescópico
- Opciones de motor interno, en línea y remoto

Accesorios

DESCRIPCIÓN	NÚMERO	PRECIO
Motor Interno		
300 CFM**	822726	\$612
600 CFM	822727	\$831
Motor en Línea		
600 CFM	808331	\$796
Motor Remoto		
600 CFM	801640	\$946
Accesorios		
Kit de Recirculación	823532	\$346
Filtro de Recirculación	823533	\$173
Extensión del Cubreducto	823530	\$612
Amortiguador de aire de compensación	820071	\$531
Control Remoto	823534	\$115

** Para aplicaciones con restricción de aire de compensación, la captura y el rendimiento pueden verse reducidos.



Campana de Pared de 45" / Vidrio

MODELO	PRECIO
VW45G*	\$2,888

*Requiere motor.

ESPECIFICACIONES

Dimensiones Generales	45"W (1143) x 2 1/4"H (57) x 19 1/4"D (489)
Altura Telescópica Con Extensión del Cubreducto	Altura Adicional 21 1/4" (540) 29 1/8" (740) to 39 1/4" (997) 49 1/8" (1248) to 59 1/4" (1505)
Ducto de descarga	Transición a 6" (152) circunferencia incluida
Peso con Motor	62 lbs (28 kg)

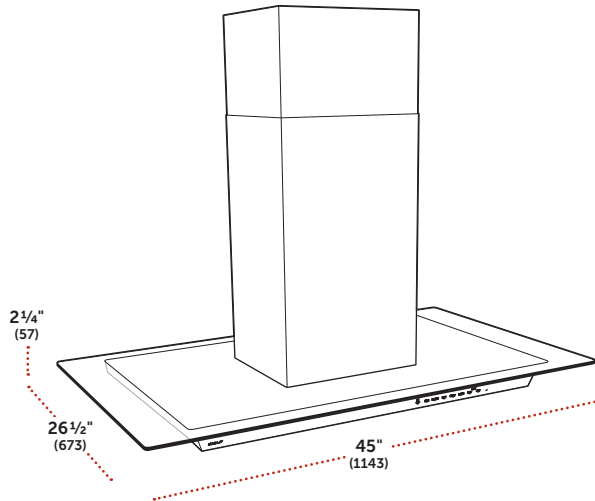
CARACTERÍSTICAS

- Acero Inoxidable
- Cubreducto telescópico
- Opciones de motor interno, en línea y remoto

Accesorios

DESCRIPCIÓN	NÚMERO	PRECIO
Motor Interno		
300 CFM**	822726	\$612
600 CFM	822727	\$831
Motor en Línea		
600 CFM	808331	\$796
Motor Remoto		
600 CFM	801640	\$946
Accesorios		
Kit de Recirculación	823532	\$346
Filtro de Recirculación	823533	\$173
Extensión del Cubreducto	823530	\$612
Amortiguador de aire de compensación	820071	\$531
Control Remoto	823534	\$115

** Para aplicaciones con restricción de aire de compensación, la captura y el rendimiento pueden verse reducidos.



Campana de Isla de 45" / Vidrio

MODELO	PRECIO
VI45G*	\$4,267

*Requiere motor.

ESPECIFICACIONES

Dimensiones Generales	45"W (1143) x 2 1/4"H (57) x 26 1/2"D (673)
Altura Telescópica Con Extensión del Cubreducto	Altura Adicional 23 1/4" (591) 23 5/8" (600) to 32" (813) 51 1/8" (1299) to 59 1/2" (1511)
Ducto de descarga	Transición a 6" (152) circunferencia incluida
Peso con Motor	92 lbs (42 kg)

CARACTERÍSTICAS

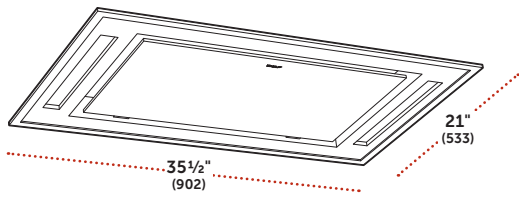
- Acero Inoxidable
- Cubreducto telescópico
- Opciones de motor interno, en línea y remoto

Accesorios

DESCRIPCIÓN	NÚMERO	PRECIO
Motor Interno		
300 CFM**	822726	\$612
600 CFM	822727	\$831
Motor en Línea		
600 CFM	808331	\$796
Motor Remoto		
600 CFM	801640	\$946
Accesorios		
Kit de Recirculación	823540	\$554
Filtro de Recirculación	823533	\$173
Extensión del Cubreducto	823531	\$1,408
Amortiguador de aire de compensación	820071	\$531
Control Remoto	823534	\$115

** Para aplicaciones con restricción de aire de compensación, la captura y el rendimiento pueden verse reducidos.

Campanas



Campana Empotrable de techo de 36" / Acero Inoxidable

MODELO	PRECIO
VC36S*	\$3,011

*Requiere motor.

ESPECIFICACIONES

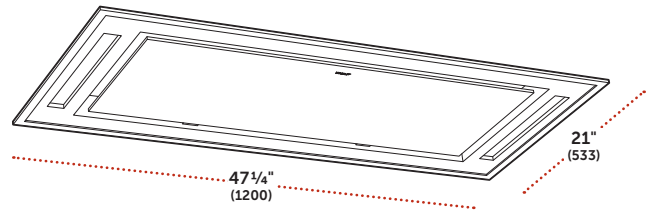
Dimensiones Generales	35 1/2"W (902) x 12 1/4"H (311) x 21"D (533)
Ducto de descarga	Transición a 6" (152) circunferencia incluida
Peso con Motor	61 lbs (28 kg)

CARACTERÍSTICAS

- Acero Inoxidable
- Opciones de motor interno, en línea y remoto
- Control remoto incluido

Accesorios

DESCRIPCIÓN	NÚMERO	PRECIO
Motor Interno		
600 CFM	822727	\$831
Motor en Línea		
600 CFM	808331	\$796
Motor Remoto		
600 CFM	801640	\$946
Accesorios		
Filtro de Recirculación	828075	\$173
Amortiguador de aire de compensación	820071	\$531
Control Remoto	823534	\$115



Campana Empotrable de techo de 48" / Acero Inoxidable

MODELO	PRECIO
VC48S*	\$3,400

*Requiere motor.

ESPECIFICACIONES

Dimensiones Generales	47 1/4"W (1200) x 12 1/4"H (311) x 21"D (533)
Ducto de descarga	Transición a 6" (152) circunferencia incluida
Peso con Motor	65 lbs (29 kg)

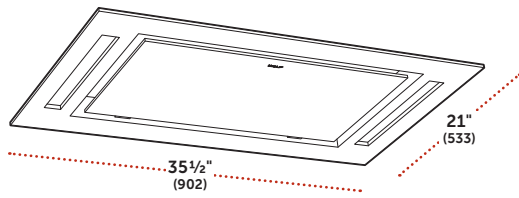
CARACTERÍSTICAS

- Acero Inoxidable
- Opciones de motor interno, en línea y remoto
- Control remoto incluido

Accesorios

DESCRIPCIÓN	NÚMERO	PRECIO
Motor Interno		
600 CFM	822727	\$831
Motor en Línea		
600 CFM	808331	\$796
Motor Remoto		
600 CFM	801640	\$946
Accesorios		
Filtro de Recirculación	828075	\$173
Amortiguador de aire de compensación	820071	\$531
Control Remoto	823534	\$115

Campanas



Campana Empotrable de techo de 36" / Vidrio Blanco

MODELO	PRECIO
VC36W*	\$3,100

*Requiere motor.

ESPECIFICACIONES

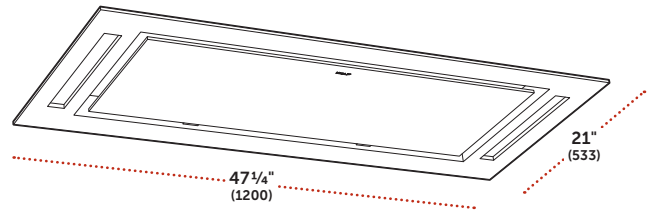
Dimensiones Generales	35 1/2"W (902) x 12 1/4"H (311) x 21"D (533)
Ducto de descarga	Transición a 6" (152) circunferencia incluida
Peso con Motor	61 lbs (28 kg)

CARACTERÍSTICAS

- Vidrio Blanco
- Opciones de motor interno, en línea y remoto
- Control remoto incluido

Accesorios

DESCRIPCIÓN	NÚMERO	PRECIO
Motor Interno		
600 CFM	822727	\$831
Motor en Línea		
600 CFM	808331	\$796
Motor Remoto		
600 CFM	801640	\$946
Accesorios		
Filtro de Recirculación	828075	\$173
Amortiguador de aire de compensación	820071	\$531
Control Remoto	823534	\$115



Campana Empotrable de techo de 48" / Vidrio Blanco

MODELO	PRECIO
VC48W*	\$3,478

*Requiere motor.

ESPECIFICACIONES

Dimensiones Generales	47 1/4"W (1200) x 12 1/4"H (311) x 21"D (533)
Ducto de descarga	Transición a 6" (152) circunferencia incluida
Peso con Motor	65 lbs (29 kg)

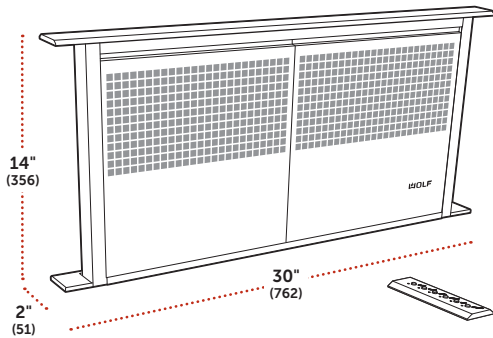
CARACTERÍSTICAS

- Vidrio Blanco
- Opciones de motor interno, en línea y remoto
- Control remoto incluido

Accesorios

DESCRIPCIÓN	NÚMERO	PRECIO
Motor Interno		
600 CFM	822727	\$831
Motor en Línea		
600 CFM	808331	\$796
Motor Remoto		
600 CFM	801640	\$946
Accesorios		
Filtro de Recirculación	828075	\$173
Amortiguador de aire de compensación	820071	\$531
Control Remoto	823534	\$115

Campanas



Extractores Hacia Abajo de 30"

MODELO	PRECIO
DD30*	\$2,367

*Requiere motor.

ESPECIFICACIONES

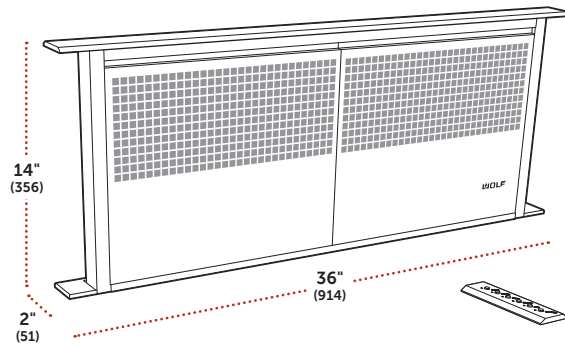
Dimensiones Generales	30"W (762) x 14"H (356) x 2"D (51)
Ducto de descarga (Interno)	6" (152) Round
Ducto de descarga (En línea o remoto)	10" (254) Round
Peso con empaque	75 lbs (34 kg)

CARACTERÍSTICAS

- Acero Inoxidable
- Opciones de motor interno, en línea y remoto
- Módulo de control remoto con cable

Accesorios

DESCRIPCIÓN	NÚMERO	PRECIO
Motor Interno		
600 CFM	822725	\$831
Motor en Línea		
600 CFM	808331	\$796
Motor Remoto		
600 CFM	801640	\$946
Instalación Combinada		
Moldura para Estufa Contemporanea	828291	\$312
Kit de Molduras para SRT304	810215	\$81
Extractores hacia abajo		
Kit de Recirculación	826101	\$1,131
Filtro de Recirculación	826102	\$415
Amortiguador de aire de compensación	820071	\$531
Amortiguador en línea de 8 "	821147	\$138
Amortiguador en línea de 10 "	821148	\$150



Extractores Hacia Abajo de 36"

MODELO	PRECIO
DD36*	\$2,467

*Requiere motor.

ESPECIFICACIONES

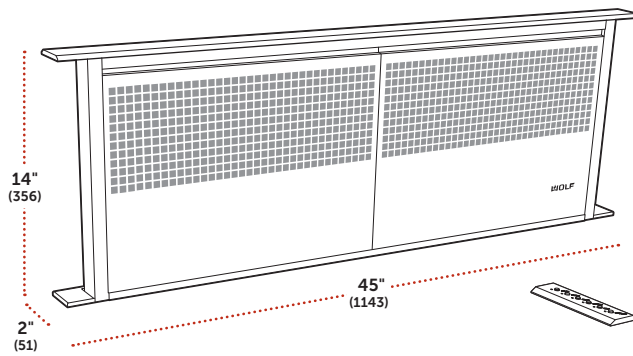
Dimensiones Generales	36"W (914) x 14"H (356) x 2"D (51)
Ducto de descarga (Interno)	6" (152) Round
Ducto de descarga (En línea o remoto)	10" (254) Round
Peso con empaque	80 lbs (36 kg)

CARACTERÍSTICAS

- Acero Inoxidable
- Opciones de motor interno, en línea y remoto
- Módulo de control remoto con cable

Accesorios

DESCRIPCIÓN	NÚMERO	PRECIO
Motor Interno		
600 CFM	822725	\$831
Motor en Línea		
600 CFM	808331	\$796
Motor Remoto		
600 CFM	801640	\$946
Instalación Combinada		
Moldura para Estufa Contemporanea	828290	\$335
Kit de Molduras para SRT304	810215	\$81
Extractores hacia abajo		
Kit de Recirculación	826101	\$1,131
Filtro de Recirculación	826102	\$415
Amortiguador de aire de compensación	820071	\$531
Amortiguador en línea de 8 "	821147	\$138
Amortiguador en línea de 10 "	821148	\$150



Extractores Hacia Abajo de 45"

MODELO	PRECIO
DD45*	\$2,633

*Requiere motor.

ESPECIFICACIONES

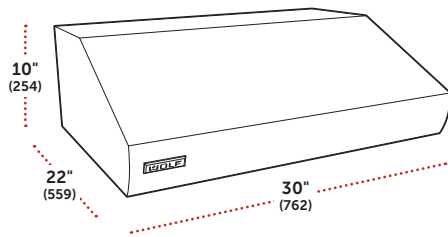
Dimensiones Generales	45"W (1143) x 14"H (356) x 2"D (51)
Ducto de descarga (Interno)	6" (152) Round
Ducto de descarga (En línea o remoto)	10" (254) Round
Peso con empaque	85 lbs (39 kg)

CARACTERÍSTICAS

- Acero Inoxidable
- Opciones de motor interno, en línea y remoto
- Módulo de control remoto con cable

Accesorios

DESCRIPCIÓN	NUMBER	PRECIO
Motor Interno		
600 CFM	822725	\$831
Motor en Línea		
600 CFM	808331	\$796
Motor Remoto		
600 CFM	801640	\$946
Extractores hacia abajo		
Kit de Recirculación	826101	\$1,131
Filtro de Recirculación	826102	\$415
Amortiguador de aire de compensación	820071	\$531
Amortiguador en línea de 8 "	821147	\$138
Amortiguador en línea de 10 "	821148	\$150



Campana Profesional de Pared de Bajo Perfil de 30"

MODELO	PRECIO
PW302210*	\$2,633

*Requiere motor.

ESPECIFICACIONES

Dimensiones Generales	30"W (762) x 10"H (254) x 22"D (559)
Ducto de descarga**	3 1/4" (83) x 14" (356)
Peso con empaque	39 lbs (18 kg)

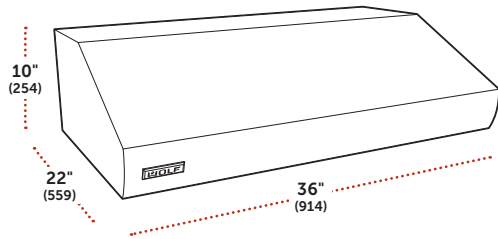
**Amortiguador de contracorriente incluido solo con el ventilador interno.

CARACTERÍSTICAS

- Acero inoxidable resistente
- Descarga ajustable (la transición se vende por separado)
- Opciones de motor interno, en línea y remoto

Accesorios

DESCRIPCIÓN	NÚMERO	PRECIO
Motor Interno		
500 CFM	810991	\$796
Motor en Línea		
600 CFM	808331	\$796
1100 CFM	808332	\$1,189
Motor Remoto		
600 CFM	801640	\$946
900 CFM	801641	\$1,189
1500 CFM	804701	\$1,662
Recirculación		
Kit de Recirculación	811838	\$1,212
Filtro de Recirculación	812336	\$173
Transición		
Circunferencia de 3 1/4" x 14" to 10"	811194	\$173
Protector contra Salpicaduras		
Protector contra Salpicaduras de 30" x 38"	810425	\$542
Protector contra Salpicaduras con Estantes	810432	\$1,085
Cubreducto		
Cubreducto de 6" (152)	810710	\$739
Cubreducto de 12" (305)	810717	\$819
Cubreducto de 18" (457)	810724	\$912
Cubreducto de 24" (610)	810731	\$1,016
Cubreducto de 30" (762)	813969	\$1,119
Cubreducto de 36" (914)	827871	\$1,223
Amortiguador de aire de compensación	820071	\$531



Campana Profesional de Pared de Bajo Perfil de 36"

MODELO	PRECIO
PW362210*	\$2,811

*Requiere motor.

ESPECIFICACIONES

Dimensiones Generales	36"W (914) x 10"H (254) x 22"D (559)
Ducto de descarga**	3 1/4" (83) x 14" (356)
Peso con empaque	44 lbs (20 kg)

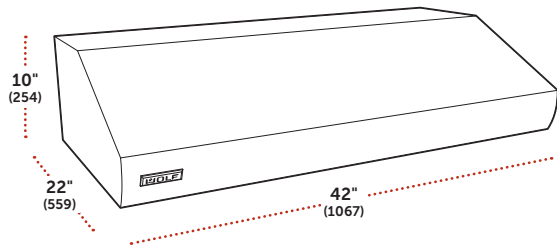
**Amortiguador de contracorriente incluido solo con el ventilador interno.

CARACTERÍSTICAS

- Acero inoxidable resistente
- Descarga ajustable (la transición se vende por separado)
- Opciones de motor interno, en línea y remotos

Accesorios

DESCRIPCIÓN	NÚMERO	PRECIO
Motor Interno		
500 CFM	810991	\$796
Motor en Línea		
600 CFM	808331	\$796
1100 CFM	808332	\$1,189
Motor Remoto		
600 CFM	801640	\$946
900 CFM	801641	\$1,189
1500 CFM	804701	\$1,662
Recirculación		
Kit de Recirculación	811839	\$1,212
Filtro de Recirculación	812337	\$173
Transición		
Circunferencia de 3 1/4" x 14" to 10"	811194	\$173
Protector contra Salpicaduras		
Protector contra Salpicaduras de 36" x 38"	810426	\$565
Protector contra Salpicaduras con Estantes	810433	\$1,116
Cubreducto		
Cubreducto de 6" (152)	810711	\$762
Cubreducto de 12" (305)	810718	\$854
Cubreducto de 18" (457)	810725	\$935
Cubreducto de 24" (610)	810732	\$1,039
Cubreducto de 30" (762)	813970	\$1,154
Cubreducto de 36" (914)	827872	\$1,246
Amortiguador de aire de compensación	820071	\$531



Campana Profesional de Pared de Bajo Perfil de 42"

MODELO	PRECIO
PW422210*	\$3,000

*Requiere motor.

ESPECIFICACIONES

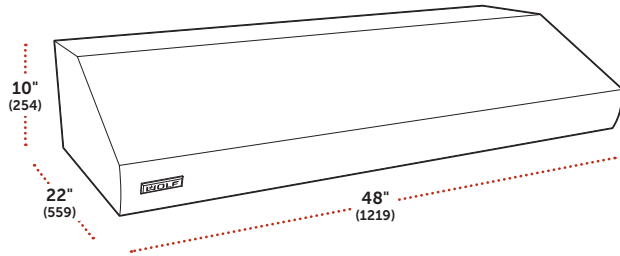
Dimensiones Generales	42"W (1067) x 10"H (254) x 22"D (559)
Ducto de descarga	3 1/4" (83) x 14" (356)
Peso con empaque	50 lbs (23 kg)

CARACTERÍSTICAS

- Acero inoxidable resistente
- Descarga ajustable (la transición se vende por separado)
- Opciones de motor interno, en línea y remoto

Accesorios

DESCRIPCIÓN	NÚMERO	PRECIO
Motor Interno		
500 CFM	810991	\$796
Motor en Línea		
600 CFM	808331	\$796
1100 CFM	808332	\$1,189
Motor Remoto		
600 CFM	801640	\$946
900 CFM	801641	\$1,189
1500 CFM	804701	\$1,662
Transición		
Circunferencia de 3 1/4" x 14" to 10"	811194	\$173
Protector contra Salpicaduras		
Protector contra Salpicaduras de 42" x 38"	810427	\$612
Protector contra Salpicaduras con Estantes	810434	\$1,327
Cubreducto		
Cubreducto de 6" (152)	810712	\$796
Cubreducto de 12" (305)	810719	\$889
Cubreducto de 18" (457)	810726	\$969
Cubreducto de 24" (610)	810733	\$1,073
Cubreducto de 30" (762)	813971	\$1,177
Cubreducto de 36" (914)	827873	\$1,293
Amortiguador de aire de compensación	820071	\$531



Campana Profesional de Pared de Bajo Perfil de 48"

MODELO	PRECIO
PW482210*	\$3,189

*Requiere motor.

ESPECIFICACIONES

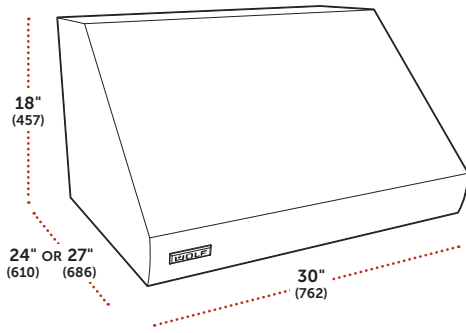
Dimensiones Generales	48"W (1219) x 10"H (254) x 22"D (559)
Ducto de descarga	3 1/4" (83) x 14" (356)
Peso con empaque	55 lbs (25 kg)

CARACTERÍSTICAS

- Acero inoxidable resistente
- Descarga ajustable (la transición se vende por separado)
- Opciones de motor interno, en línea y remoto

Accesorios

DESCRIPCIÓN	NÚMERO	PRECIO
Motor Interno		
500 CFM	810991	\$796
Motor en Línea		
600 CFM	808331	\$796
1100 CFM	808332	\$1,189
Motor Remoto		
600 CFM	801640	\$946
900 CFM	801641	\$1,189
1500 CFM	804701	\$1,662
Transición		
Circunferencia de 3 1/4" x 14" to 10"	811194	\$173
Protector contra Salpicaduras		
Protector contra Salpicaduras de 48" x 38"	810428	\$715
Protector contra Salpicaduras con Estantes	810435	\$1,454
Cubreducto		
Cubreducto de 6" (152)	810713	\$819
Cubreducto de 12" (305)	810720	\$912
Cubreducto de 18" (457)	810727	\$1,004
Cubreducto de 24" (610)	810734	\$1,108
Cubreducto de 30" (762)	813972	\$1,200
Cubreducto de 36" (914)	827874	\$1,304
Amortiguador de aire de compensación	820071	\$531



Campana Profesional de Pared de 30"

Profundidad de 24"

MODELO	PRECIO
PW302418*	\$2,945

*Requiere motor.

ESPECIFICACIONES

Dimensiones Generales	30"W (762) x 18"H (457) x 24"D (610)
Ducto de descarga	Transición a 10" (254) circunferencia incluida
Peso con empaque	67 lbs (30 kg)

CARACTERÍSTICAS

- Acero inoxidable resistente
- Ducto de descarga vertical
- Kit de descarga horizontal disponible
- Opciones de motor interno, en línea y remoto
- Kit de recirculación para aplicaciones sin ductos

Profundidad de 27"

MODELO	PRECIO
PW302718*	\$3,034

*Requiere motor.

ESPECIFICACIONES

Dimensiones Generales	30"W (762) x 18"H (457) x 27"D (686)
Ducto de descarga	Transición a 10" (254) circunferencia incluida
Peso con empaque	69 lbs (31 kg)

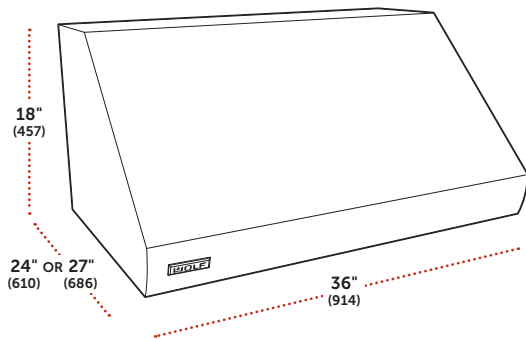
CARACTERÍSTICAS

- Acero inoxidable resistente
- Lámparas de calor (no incluye los focos)
- Kit de descarga horizontal disponible
- Opciones de motor interno, en línea y remoto
- Kit de recirculación para aplicaciones sin ductos

Accesorios

DESCRIPCIÓN	NÚMERO	PRECIO
Motor Interno		
300 CFM**	814419	\$646
400 CFM**	829154	\$762
600 CFM	814421	\$887
800 CFM	829155	\$1,108
1200 CFM	814423	\$1,350
Motor en Línea		
600 CFM	808331	\$796
1100 CFM	808332	\$1,189
Motor Remoto		
600 CFM	801640	\$946
900 CFM	801641	\$1,189
1500 CFM	804701	\$1,662
Recirculación		
Kit de Recirculación	811838	\$1,212
Filtro de Recirculación	812336	\$173
Kit de Descarga Horizontal	822165	\$115
Protector contra Salpicaduras		
Protector contra Salpicaduras de 30" x 38"	810425	\$542
Protector contra Salpicaduras con Estantes	810432	\$1,085
Cubreducto		
Cubreducto de 6" (152)	810710	\$739
Cubreducto de 12" (305)	810717	\$819
Cubreducto de 18" (457)	810724	\$912
Cubreducto de 24" (610)	810731	\$1,016
Cubreducto de 30" (762)	813969	\$1,119
Cubreducto de 36" (914)	827871	\$1,223
Amortiguador de aire de compensación	820071	\$531

**Para aplicaciones restringidas por make-up air, la captura y el rendimiento pueden reducirse.



Campana Profesional de Pared de 36"

Profundidad de 24"

MODELO	PRECIO
PW362418*	\$3,134

*Requiere motor.

ESPECIFICACIONES

Peso con empaque	36"W (914) x 18"H (457) x 24"D (610)
Ducto de descarga	Transición a 10" (254) circunferencia incluida
Peso con empaque	78 lbs (35 kg)

CARACTERÍSTICAS

- Acero inoxidable resistente
- Ducto de descarga vertical
- Kit de descarga horizontal disponible
- Opciones de motor interno, en línea y remoto
- Kit de recirculación para aplicaciones sin ductos

Profundidad de 27"

MODELO	PRECIO
PW362718*	\$3,223

*Requiere motor.

ESPECIFICACIONES

Peso con empaque	36"W (914) x 18"H (457) x 27"D (686)
Ducto de descarga	Transición a 10" (254) circunferencia incluida
Peso con empaque	80 lbs (36 kg)

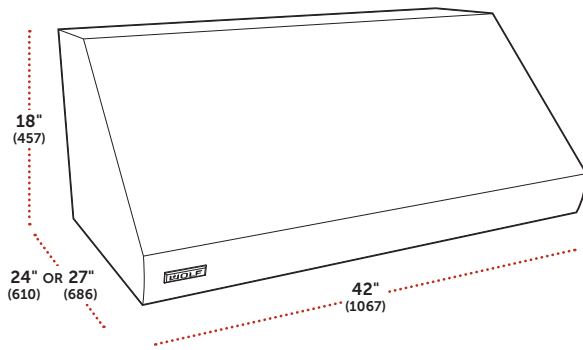
CARACTERÍSTICAS

- Acero inoxidable resistente
- Lámparas de calor (no incluye los focos)
- Ducto de descarga vertical
- Opciones de motor interno, en línea y remoto
- Kit de recirculación para aplicaciones sin ductos

Accesorios

DESCRIPCIÓN	NÚMERO	PRECIO
Motor Interno		
300 CFM**	814419	\$646
400 CFM**	829154	\$762
600 CFM	814421	\$887
800 CFM	829155	\$1,108
1200 CFM	814423	\$1,350
Motor en Línea		
600 CFM	808331	\$796
1100 CFM	808332	\$1,189
Motor Remoto		
600 CFM	801640	\$946
900 CFM	801641	\$1,189
1500 CFM	804701	\$1,662
Recirculación		
Kit de Recirculación	811839	\$1,212
Filtro de Recirculación	812337	\$173
Kit de Descarga Horizontal	822166	\$127
Protector contra Salpicaduras		
Protector contra Salpicaduras de 36" x 38"	810426	\$565
Protector contra Salpicaduras con Estantes	810433	\$1,166
Cubreducto		
Cubreducto de 6" (152)	810711	\$762
Cubreducto de 12" (305)	810718	\$854
Cubreducto de 18" (457)	810725	\$935
Cubreducto de 24" (610)	810732	\$1,039
Cubreducto de 30" (762)	813970	\$1,154
Cubreducto de 36" (914)	827872	\$1,246
Amortiguador de aire de compensación	820071	\$531

**Para aplicaciones restringidas por make-up air, la captura y el rendimiento pueden reducirse.



Campana Profesional de Pared de 42"

Profundidad de 24"

MODELO	PRECIO
PW422418*	\$3,323

*Requiere motor.

ESPECIFICACIONES

Dimensiones Generales	42"W (1067) x 18"H (457) x 24"D (610)
Ducto de descarga	Transición a 10" (254) circunferencia incluida
Peso con empaque	86 lbs (37 kg)

CARACTERÍSTICAS

- Acero inoxidable resistente
- Ducto de descarga vertical
- Kit de descarga horizontal disponible
- Opciones de motor interno, en línea y remoto

Profundidad de 27"

MODELO	PRECIO
PW422718*	\$3,412

*Requiere motor.

ESPECIFICACIONES

Dimensiones Generales	42"W (1067) x 18"H (457) x 27"D (686)
Ducto de descarga	Transición a 10" (254) circunferencia incluida
Peso con empaque	88 lbs (40 kg)

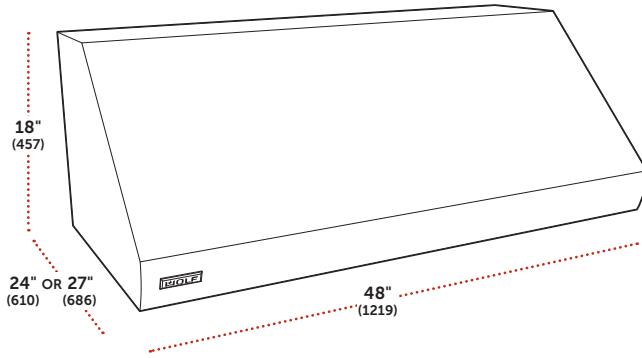
CARACTERÍSTICAS

- Acero inoxidable resistente
- Lámparas de calor (no incluye los focos)
- Ducto de descarga vertical
- Opciones de motor interno, en línea y remoto

Accesorios

DESCRIPCIÓN	NÚMERO	PRECIO
Motor Interno		
300 CFM**	814419	\$646
400 CFM**	829154	\$762
600 CFM	814421	\$887
800 CFM	829155	\$1,108
1200 CFM	814423	\$1,350
Motor en Línea		
600 CFM	808331	\$796
1100 CFM	808332	\$1,189
Motor Remoto		
600 CFM	801640	\$946
900 CFM	801641	\$1,189
1500 CFM	804701	\$1,662
Kit de Descarga Horizontal	822167	\$138
Protector contra Salpicaduras		
Protector contra Salpicaduras de 42" x 38"	810427	\$612
Protector contra Salpicaduras con Estantes	810434	\$1,327
Cubreducto		
Cubreducto de 6" (152)	810712	\$796
Cubreducto de 12" (305)	810719	\$889
Cubreducto de 18" (457)	810726	\$969
Cubreducto de 24" (610)	810733	\$1,073
Cubreducto de 30" (762)	813971	\$1,177
Cubreducto de 36" (914)	827873	\$1,293
Amortiguador de aire de compensación	820071	\$531

**Para aplicaciones restringidas por make-up air, la captura y el rendimiento pueden reducirse.



Campana Profesional de Pared de 48"

Profundidad de 24"

MODELO	PRECIO
PW482418*	\$3,512

*Requiere motor.

ESPECIFICACIONES

Dimensiones Generales	48"W (1219) x 18"H (457) x 24"D (610)
Ducto de descarga	Transición a 10" (254) circunferencia incluida
Peso con empaque	94 lbs (43 kg)

CARACTERÍSTICAS

- Acero inoxidable resistente
- Ducto de descarga vertical
- Kit de descarga horizontal disponible
- Opciones de motor interno, en línea y remoto

Profundidad de 27"

MODELO	PRECIO
PW482718*	\$3,601

*Requiere motor.

ESPECIFICACIONES

Dimensiones Generales	48"W (1219) x 18"H (457) x 27"D (686)
Ducto de descarga	Transición a 10" (254) circunferencia incluida
Peso con empaque	96 lbs (44 kg)

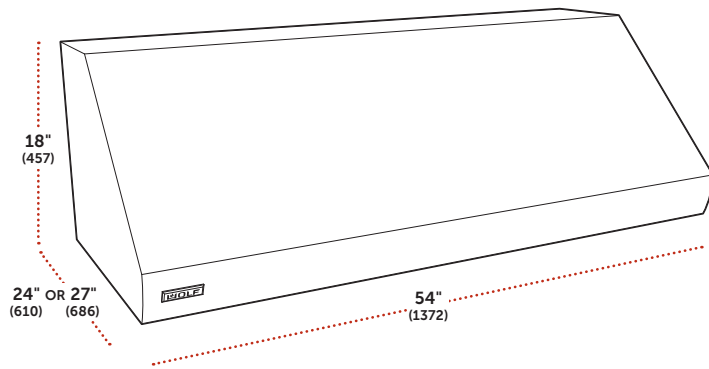
CARACTERÍSTICAS

- Acero inoxidable resistente
- Heat lamps (bulbs not included)
- Ducto de descarga vertical
- Opciones de motor interno, en línea y remoto

Accesorios

DESCRIPCIÓN	NÚMERO	PRECIO
Motor Interno		
300 CFM**	814419	\$646
400 CFM**	829154	\$762
600 CFM	814421	\$887
800 CFM	829155	\$1,108
1200 CFM	814423	\$1,350
Motor en Línea		
600 CFM	808331	\$796
1100 CFM	808332	\$1,189
Motor Remoto		
600 CFM	801640	\$946
900 CFM	801641	\$1,189
1500 CFM	804701	\$1,662
Kit de Descarga Horizontal	822168	\$150
Protector contra Salpicaduras		
Protector contra Salpicaduras de 48" x 38"	810428	\$715
Protector contra Salpicaduras con Estantes	810435	\$1,454
Cubreducto		
Cubreducto de 6" (152)	810713	\$819
Cubreducto de 12" (305)	810720	\$912
Cubreducto de 18" (457)	810727	\$1,004
Cubreducto de 24" (610)	810734	\$1,108
Cubreducto de 30" (762)	813972	\$1,200
Cubreducto de 36" (914)	827874	\$1,304
Amortiguador de aire de compensación	820071	\$531

**Para aplicaciones restringidas por make-up air, la captura y el rendimiento pueden reducirse.



Campana Profesional de Pared de 54"

Profundidad de 24"

MODELO	PRECIO
PW542418*	\$3,701

*Requiere motor.

ESPECIFICACIONES

Dimensiones Generales	54"W (1372) x 18"H (457) x 24"D (610)
Ducto de descarga	Transición a 10" (254) circunferencia incluida
Peso con empaque	106 lbs (48 kg)

CARACTERÍSTICAS

- Acero inoxidable resistente
- Ducto de descarga vertical
- Kit de descarga horizontal disponible
- Opciones de motor interno, en línea y remoto

Profundidad de 27"

MODELO	PRECIO
PW542718*	\$3,790

*Requiere motor.

ESPECIFICACIONES

Dimensiones Generales	54"W (1372) x 18"H (457) x 27"D (686)
Ducto de descarga	Transición a 10" (254) circunferencia incluida
Peso con empaque	108 lbs (49 kg)

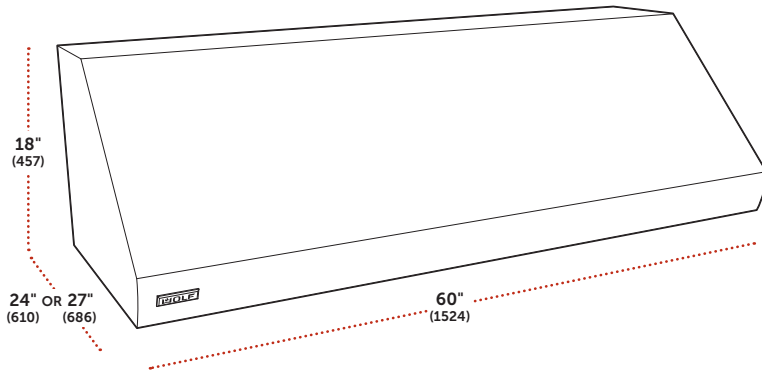
CARACTERÍSTICAS

- Acero inoxidable resistente
- Lámparas de calor (no incluye los focos)
- Ducto de descarga vertical
- Opciones de motor interno, en línea y remoto

Accesorios

DESCRIPCIÓN	NÚMERO	PRECIO
Motor Interno		
300 CFM**	814419	\$646
400 CFM**	829154	\$762
600 CFM	814421	\$887
800 CFM	829155	\$1,108
1200 CFM	814423	\$1,350
Motor en Línea		
600 CFM	808331	\$796
1100 CFM	808332	\$1,189
Motor Remoto		
600 CFM	801640	\$946
900 CFM	801641	\$1,189
1500 CFM	804701	\$1,662
Kit de Descarga Horizontal	822169	\$173
Protector contra Salpicaduras		
Protector contra Salpicaduras de 54" x 38"	810429	\$739
Protector contra Salpicaduras con Estantes	810436	\$1,558
Cubreducto		
Cubreducto de 6" (152)	810714	\$877
Cubreducto de 12" (305)	810721	\$946
Cubreducto de 18" (457)	810728	\$1,039
Cubreducto de 24" (610)	810735	\$1,154
Cubreducto de 30" (762)	813973	\$1,246
Cubreducto de 36" (914)	827875	\$1,350
Amortiguador de aire de compensación	820071	\$531

**Para aplicaciones restringidas por make-up air, la captura y el rendimiento pueden reducirse.



Campana Profesional de Pared de 60"

Profundidad de 24"

MODELO	PRECIO
PW602418*	\$3,879

*Requiere motor.

ESPECIFICACIONES

Dimensiones Generales	60"W (1524) x 18"H (457) x 24"D (610)
Ducto de descarga	Transición a 10" (254) circunferencia incluida
Peso con empaque	116 lbs (53 kg)

CARACTERÍSTICAS

- Acero inoxidable resistente
- Ducto de descarga vertical
- Kit de descarga horizontal disponible
- Opciones de motor interno, en línea y remoto

Profundidad de 27"

MODELO	PRECIO
PW602718*	\$3,979

*Requiere motor.

ESPECIFICACIONES

Dimensiones Generales	60"W (1524) x 18"H (457) x 27"D (686)
Ducto de descarga	Transición a 10" (254) circunferencia incluida
Peso con empaque	118 lbs (54 kg)

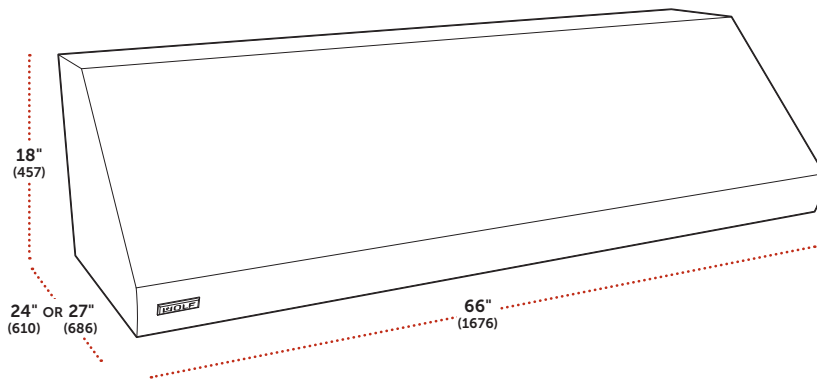
CARACTERÍSTICAS

- Acero inoxidable resistente
- Lámparas de calor (no incluye los focos)
- Ducto de descarga vertical
- Opciones de motor interno, en línea y remoto

Accesorios

DESCRIPCIÓN	NÚMERO	PRECIO
Motor Interno		
300 CFM**	814419	\$646
400 CFM**	829154	\$762
600 CFM	814421	\$887
800 CFM	829155	\$1,108
1200 CFM	814423	\$1,350
Motor en Línea		
600 CFM	808331	\$796
1100 CFM	808332	\$1,189
Motor Remoto		
600 CFM	801640	\$946
900 CFM	801641	\$1,189
1500 CFM	804701	\$1,662
Kit de Descarga Horizontal	822170	\$185
Protector contra Salpicaduras		
Protector contra Salpicaduras de 60" x 38"	810430	\$785
Protector contra Salpicaduras con Estantes	810437	\$1,662
Cubreducto		
Cubreducto de 6" (152)	810715	\$912
Cubreducto de 12" (305)	810722	\$1,004
Cubreducto de 18" (457)	810729	\$1,085
Cubreducto de 24" (610)	810736	\$1,189
Cubreducto de 30" (762)	813974	\$1,304
Cubreducto de 36" (914)	827876	\$1,408
Amortiguador de aire de compensación	820071	\$531

**Para aplicaciones restringidas por make-up air, la captura y el rendimiento pueden reducirse.



Campana Profesional de Pared de 66"

Profundidad de 24"

MODELO	PRECIO
PW662418*	\$4,068

*Requiere motor.

ESPECIFICACIONES

Dimensiones Generales	66"W (1676) x 18"H (457) x 24"D (610)
Ducto de descarga	Transición a 10" (254) circunferencia incluida
Peso con empaque	126 lbs (57 kg)

FEATURES

- Acero inoxidable resistente
- Ducto de descarga vertical
- Kit de descarga horizontal disponible
- Opciones de motor interno, en línea y remotos

Profundidad de 27"

MODELO	PRECIO
PW662718*	\$4,168

*Requiere motor.

ESPECIFICACIONES

Dimensiones Generales	66"W (1676) x 18"H (457) x 27"D (686)
Ducto de descarga	Transición a 10" (254) circunferencia incluida
Peso con empaque	128 lbs (58 kg)

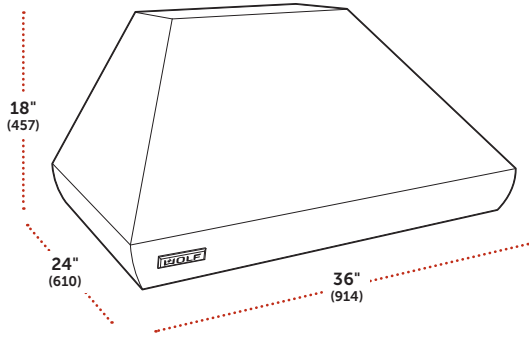
CARACTERÍSTICAS

- Acero inoxidable resistente
- Lámparas de calor (no incluye los focos)
- Ducto de descarga vertical
- Opciones de motor interno, en línea y remoto

Accesorios

DESCRIPCIÓN	NÚMERO	PRECIO
Motor Interno		
300 CFM**	814419	\$646
400 CFM**	829154	\$762
600 CFM	814421	\$887
800 CFM	829155	\$1,108
1200 CFM	814423	\$1,350
Motor en Línea		
600 CFM	808331	\$796
1100 CFM	808332	\$1,189
Motor Remoto		
600 CFM	801640	\$946
900 CFM	801641	\$1,189
1500 CFM	804701	\$1,662
Kit de Descarga Horizontal	822171	\$196
Protector contra Salpicaduras		
Protector contra Salpicaduras de 66" x 38"	810431	\$831
Protector contra Salpicaduras con Estantes	810438	\$1,800
Cubreducto		
Cubreducto de 6" (152)	810716	\$946
Cubreducto de 12" (305)	810723	\$1,039
Cubreducto de 18" (457)	810730	\$1,142
Cubreducto de 24" (610)	810737	\$1,235
Cubreducto de 30" (762)	813975	\$1,339
Cubreducto de 36" (914)	827877	\$1,443
Amortiguador de aire de compensación	820071	\$531

**Para aplicaciones restringidas por make-up air, la captura y el rendimiento pueden reducirse.



Campana Profesional de Chimenea de 36"

MODELO	PRECIO
PWC362418*	\$3,879

*Requiere motor.

ESPECIFICACIONES

Dimensiones Generales	36"W (914) x 18"H (457) x 24"D (610)
Ducto de descarga	Transición a 10" (254) circunferencia incluida
Peso con empaque	78 lbs (35 kg)

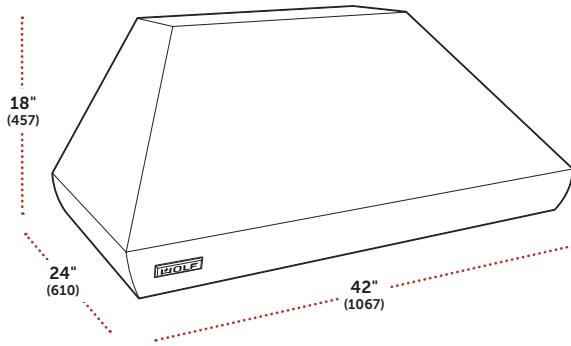
CARACTERÍSTICAS

- Acero inoxidable resistente
- Ducto de descarga vertical
- Opciones de motor interno, en línea y remoto

Accesorios

DESCRIPCIÓN	NÚMERO	PRECIO
Motor Interno		
300 CFM**	814419	\$646
400 CFM**	829154	\$762
600 CFM	814421	\$887
800 CFM	829155	\$1,108
1200 CFM	814423	\$1,350
Motor en Línea		
600 CFM	808331	\$796
1100 CFM	808332	\$1,189
Motor Remoto		
600 CFM	801640	\$946
900 CFM	801641	\$1,189
1500 CFM	804701	\$1,662
Protector contra Salpicaduras		
Protector contra Salpicaduras de 36" x 38"	810426	\$565
Protector contra Salpicaduras con Estantes	810433	\$1,166
Cubreducto		
Cubreducto de 6" (152)	811020	\$762
Cubreducto de 12" (305)	811024	\$854
Cubreducto de 18" (457)	811028	\$935
Cubreducto de 24" (610)	811032	\$1,039
Cubreducto de 30" (762)	826902	\$1,154
Cubreducto de 36" (914)	827878	\$1,246
Amortiguador de aire de compensación	820071	\$531

**Para aplicaciones restringidas por make-up air, la captura y el rendimiento pueden reducirse.



Campana Profesional de Chimenea de 42"

MODELO	PRECIO
PWC422418*	\$4,034

*Requiere motor.

ESPECIFICACIONES

Dimensiones Generales	42"W (1067) x 18"H (457) x 24"D (610)
Ducto de descarga	Transición a 10" (254) circunferencia incluida
Peso con empaque	86 lbs (37 kg)

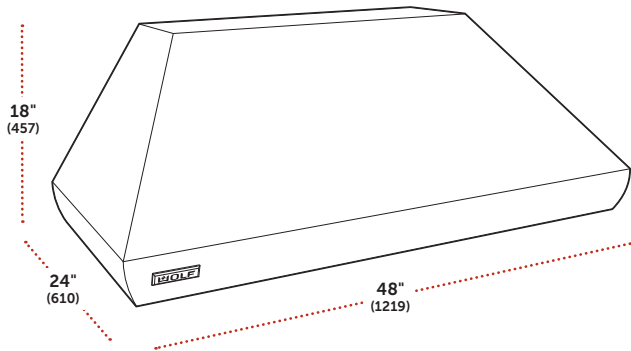
CARACTERÍSTICAS

- Acero inoxidable resistente
- Ducto de descarga vertical
- Opciones de motor interno, en línea y remoto

Accesorios

DESCRIPCIÓN	NÚMERO	PRECIO
Motor Interno		
300 CFM**	814419	\$646
400 CFM**	829154	\$762
600 CFM	814421	\$887
800 CFM	829155	\$1,108
1200 CFM	814423	\$1,350
Motor en Línea		
600 CFM	808331	\$796
1100 CFM	808332	\$1,189
Motor Remoto		
600 CFM	801640	\$946
900 CFM	801641	\$1,189
1500 CFM	804701	\$1,662
Protector contra Salpicaduras		
Protector contra Salpicaduras de 42" x 38"	810427	\$612
Protector contra Salpicaduras con Estantes	810434	\$1,327
Cubreducto		
Cubreducto de 6" (152)	811021	\$796
Cubreducto de 12" (305)	811025	\$889
Cubreducto de 18" (457)	811029	\$969
Cubreducto de 24" (610)	811033	\$1,073
Cubreducto de 30" (762)	826903	\$1,177
Cubreducto de 36" (914)	827879	\$1,293
Amortiguador de aire de compensación	820071	\$531

**Para aplicaciones restringidas por make-up air, la captura y el rendimiento pueden reducirse.



Campana Profesional de Chimenea de 48"

MODELO	PRECIO
PWC482418*	\$4,179

*Requiere motor.

ESPECIFICACIONES

Dimensiones Generales	48"W (1219) x 18"H (457) x 24"D (610)
Ducto de descarga	Transición a 10" (254) circunferencia incluida
Peso con empaque	94 lbs (43 kg)

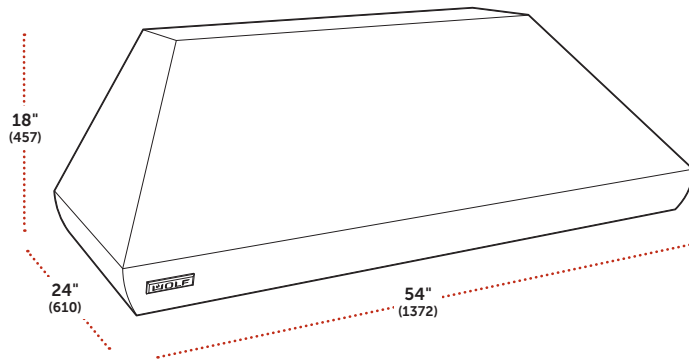
CARACTERÍSTICAS

- Acero inoxidable resistente
- Ducto de descarga vertical
- Opciones de motor interno, en línea y remoto

Accesorios

DESCRIPCIÓN	NÚMERO	PRECIO
Motor Interno		
300 CFM**	814419	\$646
400 CFM**	829154	\$762
600 CFM	814421	\$887
800 CFM	829155	\$1,108
1200 CFM	814423	\$1,350
Motor en Línea		
600 CFM	808331	\$796
1100 CFM	808332	\$1,189
Motor Remoto		
600 CFM	801640	\$946
900 CFM	801641	\$1,189
1500 CFM	804701	\$1,662
Protector contra Salpicaduras		
Protector contra Salpicaduras de 48" x 38"	810428	\$715
Protector contra Salpicaduras con Estantes	810435	\$1,454
Cubreducto		
Cubreducto de 6" (152)	811022	\$819
Cubreducto de 12" (305)	811026	\$912
Cubreducto de 18" (457)	811030	\$1,004
Cubreducto de 24" (610)	811034	\$1,108
Cubreducto de 30" (762)	826904	\$1,200
Cubreducto de 36" (914)	827880	\$1,304
Amortiguador de aire de compensación	820071	\$531

**Para aplicaciones restringidas por make-up air, la captura y el rendimiento pueden reducirse.



Campana Profesional de Chimenea de 54"

MODELO	PRECIO
PWC542418*	\$4,335

*Requiere motor.

ESPECIFICACIONES

Dimensiones Generales	54"W (1372) x 18"H (457) x 24"D (610)
Ducto de descarga	Transición a 10" (254) circunferencia incluida
Peso con empaque	106 lbs (48 kg)

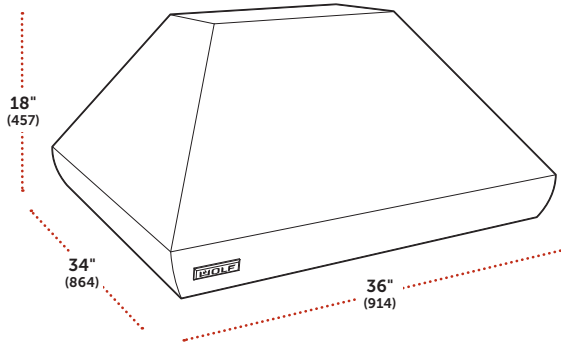
CARACTERÍSTICAS

- Acero inoxidable resistente
- Ducto de descarga vertical
- Opciones de motor interno, en línea y remoto

Accesorios

DESCRIPCIÓN	NÚMERO	PRECIO
Motor Interno		
300 CFM**	814419	\$646
400 CFM**	829154	\$762
600 CFM	814421	\$887
800 CFM	829155	\$1,108
1200 CFM	814423	\$1,350
Motor en Línea		
600 CFM	808331	\$796
1100 CFM	808332	\$1,189
Motor Remoto		
600 CFM	801640	\$946
900 CFM	801641	\$1,189
1500 CFM	804701	\$1,662
Protector contra Salpicaduras		
Protector contra Salpicaduras de 54" x 38"	810429	\$739
Protector contra Salpicaduras con Estantes	810436	\$1,558
Cubreducto		
Cubreducto de 6" (152)	811023	\$877
Cubreducto de 12" (305)	811027	\$946
Cubreducto de 18" (457)	811031	\$1,039
Cubreducto de 24" (610)	811035	\$1,154
Cubreducto de 30" (762)	826905	\$1,246
Cubreducto de 36" (914)	827881	\$1,350
Amortiguador de aire de compensación	820071	\$531

**Para aplicaciones restringidas por make-up air, la captura y el rendimiento pueden reducirse.



Campana Profesional de Isla de 36"

MODELO	PRECIO
PI363418*	\$4,968

*Requiere motor.

ESPECIFICACIONES

Dimensiones Generales	36"W (914) x 18"H (457) x 34"D (864)
Ducto de descarga	Transición a 10" (254) circunferencia incluida
Peso con empaque	95 lbs (43 kg)

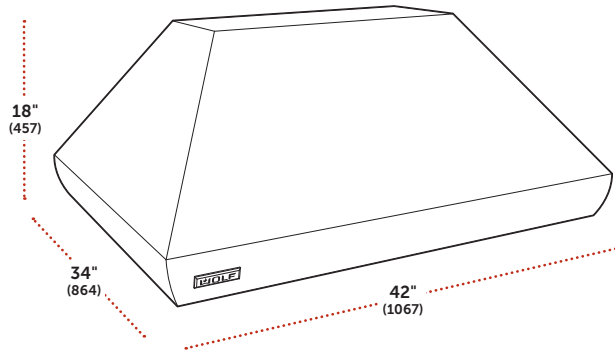
CARACTERÍSTICAS

- Acero inoxidable resistente
- Ducto de descarga vertical
- Opciones de motor interno, en línea y remoto

Accesorios

DESCRIPCIÓN	NÚMERO	PRECIO
Motor Interno		
300 CFM**	814419	\$646
400 CFM**	829154	\$762
600 CFM	814421	\$887
800 CFM	829155	\$1,108
1200 CFM	814423	\$1,350
Motor en Línea		
600 CFM	808331	\$796
1100 CFM	808332	\$1,189
Motor Remoto		
600 CFM	801640	\$946
900 CFM	801641	\$1,189
1500 CFM	804701	\$1,662
Cubreducto		
Cubreducto de 6" (152)	811609	\$762
Cubreducto de 12" (305)	811613	\$854
Cubreducto de 18" (457)	811617	\$935
Cubreducto de 24" (610)	811621	\$1,039
Cubreducto de 30" (762)	826898	\$1,154
Cubreducto de 36" (914)	827882	\$1,246
Amortiguador de aire de compensación	820071	\$531

**Para aplicaciones restringidas por make-up air, la captura y el rendimiento pueden reducirse.



Campana Profesional de Isla de 42"

MODELO	PRECIO
PI423418*	\$5,157

*Requiere motor.

ESPECIFICACIONES

Dimensiones Generales	42"W (1067) x 18"H (457) x 34"D (864)
Ducto de descarga	Transición a 10" (254) circunferencia incluida
Peso con empaque	103 lbs (47 kg)

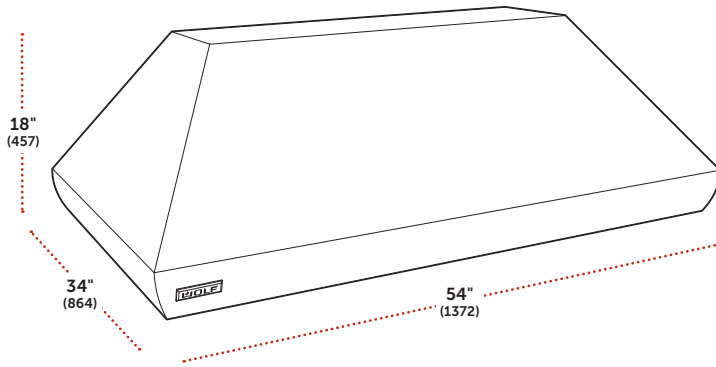
CARACTERÍSTICAS

- Acero inoxidable resistente
- Ducto de descarga vertical
- Opciones de motor interno, en línea y remoto

Accesorios

DESCRIPCIÓN	NÚMERO	PRECIO
Motor Interno		
300 CFM**	814419	\$646
400 CFM**	829154	\$762
600 CFM	814421	\$887
800 CFM	829155	\$1,108
1200 CFM	814423	\$1,350
Motor en Línea		
600 CFM	808331	\$796
1100 CFM	808332	\$1,189
Motor Remoto		
600 CFM	801640	\$946
900 CFM	801641	\$1,189
1500 CFM	804701	\$1,662
Cubreducto		
Cubreducto de 6" (152)	811610	\$796
Cubreducto de 12" (305)	811614	\$889
Cubreducto de 18" (457)	811618	\$969
Cubreducto de 24" (610)	811622	\$1,073
Cubreducto de 30" (762)	826899	\$1,177
Cubreducto de 36" (914)	827883	\$1,293
Amortiguador de aire de compensación	820071	\$531

**Para aplicaciones restringidas por make-up air, la captura y el rendimiento pueden reducirse.



Campana Profesional de Isla de 54"

MODELO	PRECIO
PI543418*	\$5,535

*Requiere motor.

ESPECIFICACIONES

Dimensiones Generales	54"W (1372) x 18"H (457) x 34"D (864)
Ducto de descarga	Transición a 10" (254) circunferencia incluida
Peso con empaque	128 lbs (58 kg)

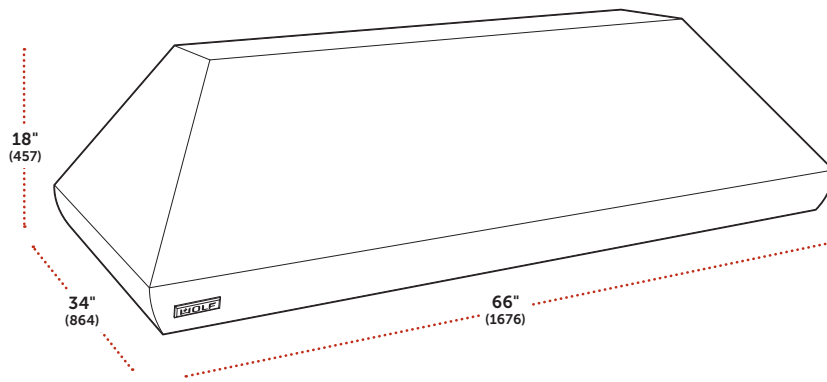
CARACTERÍSTICAS

- Acero inoxidable resistente
- Ducto de descarga vertical
- Opciones de motor interno, en línea y remoto

Accesorios

DESCRIPCIÓN	NÚMERO	PRECIO
Motor Interno		
300 CFM**	814419	\$646
400 CFM**	829154	\$762
600 CFM	814421	\$887
800 CFM	829155	\$1,108
1200 CFM	814423	\$1,350
Motor en Línea		
600 CFM	808331	\$796
1100 CFM	808332	\$1,189
Motor Remoto		
600 CFM	801640	\$946
900 CFM	801641	\$1,189
1500 CFM	804701	\$1,662
Cubreducto		
Cubreducto de 6" (152)	811611	\$877
Cubreducto de 12" (305)	811615	\$946
Cubreducto de 18" (457)	811619	\$1,039
Cubreducto de 24" (610)	811623	\$1,154
Cubreducto de 30" (762)	826900	\$1,246
Cubreducto de 36" (914)	827884	\$1,350
Amortiguador de aire de compensación	820071	\$531

**Para aplicaciones restringidas por make-up air, la captura y el rendimiento pueden reducirse.



Campana Profesional de Isla de 66"

MODELO	PRECIO
PI663418*	\$5,901

*Requiere motor.

ESPECIFICACIONES

Dimensiones Generales	66"W (1676) x 18"H (457) x 34"D (864)
Ducto de descarga	Transición a 10" (254) circunferencia incluida
Peso con empaque	168 lbs (76 kg)

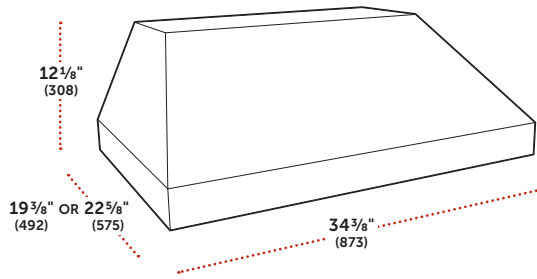
CARACTERÍSTICAS

- Acero inoxidable resistente
- Ducto de descarga vertical
- Opciones de motor interno, en línea y remoto

Accesorios

DESCRIPCIÓN	NÚMERO	PRECIO
Motor Interno		
300 CFM**	814419	\$646
400 CFM**	829154	\$762
600 CFM	814421	\$887
800 CFM	829155	\$1,108
1200 CFM	814423	\$1,350
Motor en Línea		
600 CFM	808331	\$796
1100 CFM	808332	\$1,189
Motor Remoto		
600 CFM	801640	\$946
900 CFM	801641	\$1,189
1500 CFM	804701	\$1,662
Cubreducto		
Cubreducto de 6" (152)	811612	\$946
Cubreducto de 12" (305)	811616	\$1,039
Cubreducto de 18" (457)	811620	\$1,142
Cubreducto de 24" (610)	811624	\$1,235
Cubreducto de 30" (762)	826901	\$1,339
Cubreducto de 36" (914)	827885	\$1,443
Amortiguador de aire de compensación	820071	\$531

**Para aplicaciones restringidas por make-up air, la captura y el rendimiento pueden reducirse.



Campana Profesional para Revestir de 36"

Profundidad de 19"

MODELO	PRECIO
PL341912*	\$2,122

*Requiere motor.

ESPECIFICACIONES

Dimensiones Generales	34 3/8" W (873) x 12 1/8" H (308) x 19 3/8" D (492)
Ducto de descarga	Transición a 10" (254) circunferencia incluida
Peso con empaque	45 lbs (20 kg)

CARACTERÍSTICAS

- Forro de acero inoxidable
- Se adapta a campana personalizada de 36"
- Ducto de descarga vertical
- Opciones de motor interno, en línea y remoto

Profundidad de 22"

MODEL	PRECIO
PL342212*	\$2,122

*Requiere motor.

ESPECIFICACIONES

Dimensiones Generales	34 3/8" W (873) x 12 1/8" H (308) x 22 5/8" D (575)
Ducto de descarga	Transición a 10" (254) circunferencia incluida
Peso con empaque	45 lbs (20 kg)

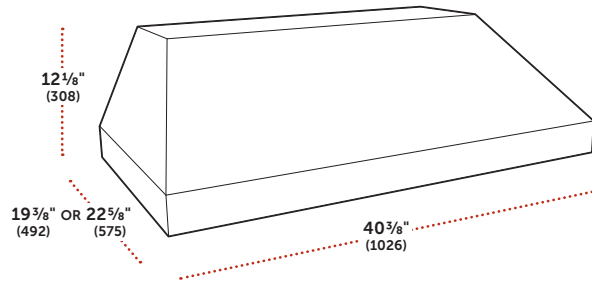
CARACTERÍSTICAS

- Forro de acero inoxidable
- Se adapta a campana personalizada de 36"
- Ducto de descarga vertical
- Opciones de motor interno, en línea y remoto

Accesorios

DESCRIPCIÓN	NÚMERO	PRECIO
Motor Interno		
300 CFM**	814419	\$646
400 CFM**	829154	\$762
600 CFM	814421	\$887
800 CFM	829155	\$1,108
1200 CFM	814423	\$1,350
Motor en Línea		
600 CFM	808331	\$796
1100 CFM	808332	\$1,189
Motor Remoto		
600 CFM	801640	\$946
900 CFM	801641	\$1,189
1500 CFM	804701	\$1,662
Amortiguador de aire de compensación	820071	\$531

**Para aplicaciones restringidas por make-up air, la captura y el rendimiento pueden reducirse.



Campana Profesional para Revestir de 42"

Profundidad de 19"

MODELO	PRECIO
PL401912*	\$2,211

*Requiere motor.

ESPECIFICACIONES

Dimensiones Generales	40 ³ / ₈ "W (1026) x 12 ¹ / ₈ "H (308) x 19 ³ / ₈ "D (492)
Ducto de descarga	Transición a 10" (254) circunferencia incluida
Peso con empaque	50 lbs (23 kg)

CARACTERÍSTICAS

- Forro de acero inoxidable
- Se adapta a campana personalizada de 42"
- Ducto de descarga vertical
- Opciones de motor interno, en línea y remoto

Profundidad de 22"

MODELO	PRECIO
PL402212*	\$2,211

*Requiere motor.

ESPECIFICACIONES

Dimensiones Generales	40 ³ / ₈ "W (1026) x 12 ¹ / ₈ "H (308) x 22 ⁵ / ₈ "D (575)
Ducto de descarga	Transición a 10" (254) circunferencia incluida
Peso con empaque	50 lbs (23 kg)

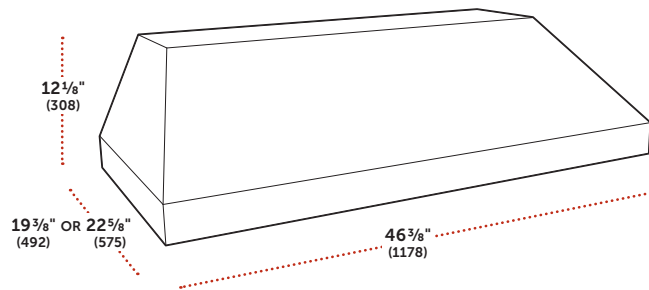
CARACTERÍSTICAS

- Forro de acero inoxidable
- Se adapta a campana personalizada de 42"
- Ducto de descarga vertical
- Opciones de motor interno, en línea y remoto

Accesorios

DESCRIPCIÓN	NÚMERO	PRECIO
Motor Interno		
300 CFM**	814419	\$646
400 CFM**	829154	\$762
600 CFM	814421	\$887
800 CFM	829155	\$1,108
1200 CFM	814423	\$1,350
Motor en Línea		
600 CFM	808331	\$796
1100 CFM	808332	\$1,189
Motor Remoto		
600 CFM	801640	\$946
900 CFM	801641	\$1,189
1500 CFM	804701	\$1,662
Amortiguador de aire de compensación	820071	\$531

**Para aplicaciones restringidas por make-up air, la captura y el rendimiento pueden reducirse.



Campana Profesional para Revestir de 46"

Profundidad de 19"

MODELO	PRECIO
PL461912*	\$2,300

*Requiere motor.

ESPECIFICACIONES

Dimensiones Generales	46 ³ / ₈ " W (1178) x 12 ¹ / ₈ " H (308) x 19 ³ / ₈ " D (492)
Ducto de descarga	Transición a 10" (254) circunferencia incluida
Peso con empaque	60 lbs (27 kg)

CARACTERÍSTICAS

- Forro de acero inoxidable
- Se adapta a campana personalizada de 48"
- Ducto de descarga vertical
- Opciones de motor interno, en línea y remoto

Profundidad de 22"

MODELO	PRECIO
PL462212*	\$2,300

*Requiere motor.

ESPECIFICACIONES

Dimensiones Generales	46 ³ / ₈ " W (1026) x 12 ¹ / ₈ " H (308) x 22 ⁵ / ₈ " D (575)
Ducto de descarga	Transición a 10" (254) circunferencia incluida
Peso con empaque	60 lbs (27 kg)

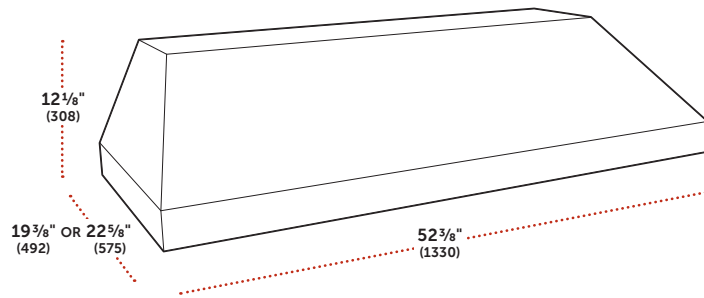
CARACTERÍSTICAS

- Forro de acero inoxidable
- Se adapta a campana personalizada de 48"
- Ducto de descarga vertical
- Opciones de motor interno, en línea y remotos

Accesorios

DESCRIPCIÓN	NÚMERO	PRECIO
Motor Interno		
300 CFM**	814419	\$646
400 CFM**	829154	\$762
600 CFM	814421	\$887
800 CFM	829155	\$1,108
1200 CFM	814423	\$1,350
Motor en Línea		
600 CFM	808331	\$796
1100 CFM	808332	\$1,189
Motor Remoto		
600 CFM	801640	\$946
900 CFM	801641	\$1,189
1500 CFM	804701	\$1,662
Amortiguador de aire de compensación	820071	\$531

**Para aplicaciones restringidas por make-up air, la captura y el rendimiento pueden reducirse.



Campana Profesional para Revestir de 54"

Profundidad de 19"

MODELO	PRECIO
PL521912*	\$2,378

*Requiere motor.

ESPECIFICACIONES

Dimensiones Generales	52 3/8" W (1330) x 12 1/8" H (308) x 19 3/8" D (492)
Ducto de descarga	Transición a 10" (254) circunferencia incluida
Peso con empaque	75 lbs (34 kg)

CARACTERÍSTICAS

- Forro de acero inoxidable
- Se adapta a campana personalizada de 54"
- Ducto de descarga vertical
- Opciones de motor interno, en línea y remoto

Profundidad de 22"

MODELO	PRECIO
PL522212*	\$2,378

*Requiere motor.

ESPECIFICACIONES

Dimensiones Generales	52 3/8" W (1026) x 12 1/8" H (308) x 22 5/8" D (575)
Ducto de descarga	Transición a 10" (254) circunferencia incluida
Peso con empaque	75 lbs (34 kg)

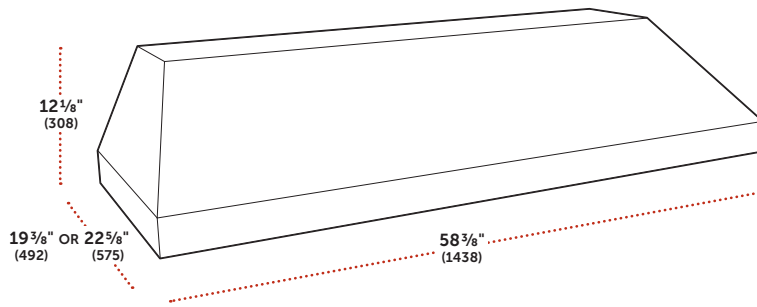
CARACTERÍSTICAS

- Forro de acero inoxidable
- Se adapta a campana personalizada de 54"
- Ducto de descarga vertical
- Opciones de motor interno, en línea y remotos

Accesorios

DESCRIPCIÓN	NÚMERO	PRECIO
Motor Interno		
300 CFM**	814419	\$646
400 CFM**	829154	\$762
600 CFM	814421	\$887
800 CFM	829155	\$1,108
1200 CFM	814423	\$1,350
Motor en Línea		
600 CFM	808331	\$796
1100 CFM	808332	\$1,189
Motor Remoto		
600 CFM	801640	\$946
900 CFM	801641	\$1,189
1500 CFM	804701	\$1,662
Amortiguador de aire de compensación	820071	\$531

**Para aplicaciones restringidas por make-up air, la captura y el rendimiento pueden reducirse.



Campana Profesional para Revestir de 60"

Profundidad de 19"

MODELO	PRECIO
PL581912*	\$2,467

*Requiere motor.

ESPECIFICACIONES

Dimensiones Generales	58 3/8" W (1483) x 12 1/8" H (308) x 19 3/8" D (492)
Ducto de descarga	Transición a 10" (254) circunferencia incluida
Peso con empaque	80 lbs (36 kg)

CARACTERÍSTICAS

- Forro de acero inoxidable
- Se adapta a campana personalizada de 60"
- Ducto de descarga vertical
- Opciones de motor interno, en línea y remoto

Profundidad de 22"

MODELO	PRECIO
PL582212*	\$2,467

*Requiere motor.

ESPECIFICACIONES

Dimensiones Generales	58 3/8" W (1483) x 12 1/8" H (308) x 22 5/8" D (575)
Ducto de descarga	Transición a 10" (254) circunferencia incluida
Peso con empaque	80 lbs (36 kg)

CARACTERÍSTICAS

- Forro de acero inoxidable
- Se adapta a campana personalizada de 60"
- Ducto de descarga vertical
- Opciones de motor interno, en línea y remoto

Accesorios

DESCRIPCIÓN	NÚMERO	PRECIO
Motor Interno		
300 CFM**	814419	\$646
400 CFM**	829154	\$762
600 CFM	814421	\$887
800 CFM	829155	\$1,108
1200 CFM	814423	\$1,350
Motor en Línea		
600 CFM	808331	\$796
1100 CFM	808332	\$1,189
Motor Remoto		
600 CFM	801640	\$946
900 CFM	801641	\$1,189
1500 CFM	804701	\$1,662
Amortiguador de aire de compensación	820071	\$531

**Para aplicaciones restringidas por make-up air, la captura y el rendimiento pueden reducirse.

CONSIDERACIONES GENERALES

PARA EL USO CORRECTO DE ESTA LISTA DE PRECIOS ES IMPORTANTE CONSIDERAR LAS SIGUIENTES NOTAS:

SOLICITUD DE PEDIDO Y TÉRMINOS DE PAGO.

Enviar la orden de compra a su representante de ventas por correo electrónico, estas deben incluir la siguiente información:

- Productos solicitados
- Fecha solicitada de entrega
- Datos de facturación
- Dirección de embarque
- Vía de embarque (Por paquetería o flete de cortesía)
- Si la entrega es por flete, especificar que fletera
- Entrega de mercancía completa o parcial

Especificar si la entrega requiere maniobras o entregas especiales Nombre y correo del vendedor

A partir de la recepción de la CONFIRMACIÓN DEL PEDIDO, el dealer tiene hasta 24 horas para realizar modificaciones o cancelaciones sin penalizaciones. Les sugerimos revisar la CONFIRMACIÓN DEL PEDIDO y notificar a su representante de ventas por correo electrónico de cualquier cambio o cancelación dentro de las siguientes 24 horas de recibir su confirmación. Estas modificaciones requieren la cancelación del pedido original y se procesa un nuevo pedido con los cambios solicitados.

Si se solicita un cambio en el pedido después de 24 horas de la recepción de la CONFIRMACIÓN DEL PEDIDO se procesa como una cancelación del pedido. Las cancelaciones de pedidos después del tiempo permitido de cambios incurrirán un costo del 10% del valor de la mercancía y se aplicarán con una nota de cargo hacia el dealer. Si todavía quieren la mercancía cancelada y el cambio es de la dirección de entrega, por ejemplo, se tendrá que solicitar un nuevo pedido a través de su representante de ventas.

REPORTE DE BACK ORDERS

Sub-Zero de México periódicamente enviará un reporte de Back Order. El dealer tiene hasta 48 horas después de la recepción de este documento para reportar cualquier diferencia entre el reporte y sus registros. El no reportar ninguna diferencia entre lo que dice el reporte y lo que tenga el dealer en sus registros es una confirmación de que está correcto el reporte.

Es importante mencionar que la fecha estimada de entrega es la fecha que se calcula con la mejor información que se tiene en el momento de la elaboración del reporte considerando que el dealer está al corriente en sus cuentas al momento de solicitar la mercancía a la fábrica. Eventos imprevistos y cuentas topadas y/o vencidas pueden llegar a modificar estas fechas estimadas de entrega.

ENTREGAS.

Acceso Restringido: No realizamos entregas en ubicaciones donde el acceso implique subir más de cuatro escalones por escaleras, a menos que existan elevadores funcionales y disponibles para el uso del personal de entrega.

Espacios Reducidos o de Difícil Maniobra: No realizamos entregas en espacios que, debido a sus dimensiones o configuración, imposibiliten la maniobra segura de los equipos y productos. Esto incluye, pero no se limita a, pasillos estrechos, puertas pequeñas, o cualquier otra condición que pueda comprometer la integridad del producto o la seguridad del personal.

Si se tiene que quitar una puerta o ventana para la entrega no la hacemos.

Para evitar cargos innecesarios les recomendamos avisarnos con anticipación si hay accesos restringidos o es una maniobra especial.

Entregas especiales. Consideramos una entrega especial como una entrega que requiera más de dos personas o requiere del uso de grúas o polipastos.

Todos los equipos deben ordenarse de acuerdo con los términos de pago establecidos en el Programa de Reciprocidad 2025. En caso de que su pedido califique para alguno de nuestros programas como constructora, compras múltiples, exhibición, casa muestra o uso personal los términos de entrega estarán basados en lo establecido en dichos programas.

El dealer debe recibir confirmación de su pedido por correo electrónico en un tiempo no mayor a 24 horas desde el envío de la orden de compra a su representante de ventas, en caso de no recibir este correo favor de contactar a su representante.

En el caso de los pedidos cuya dirección de entrega sea la del consumidor, el dealer deberá proporcionar una segunda dirección para recibir en caso de que la mercancía ya haya salido a ruta y el consumidor no pueda recibir, en caso contrario la mercancía puede ser devuelta al CEDIS y reintegrarse al inventario con un cargo al dealer del 10% del valor de la factura más el costo del flete.

El dealer tiene la opción de solicitar la entrega de sus pedidos completos o parciales.



Políticas de Entrega y Consideraciones Generales

CONSIDERACIONES GENERALES

PARA EL USO CORRECTO DE ESTA LISTA DE PRECIOS ES IMPORTANTE CONSIDERAR LAS SIGUIENTES NOTAS:

DISPONIBILIDADES Y TIEMPOS DE SURTIMIENTO

Todos los pedidos se procesan para su entrega inmediata una vez ingresados en nuestro sistema. Es responsabilidad del dealer ingresar los pedidos con la fecha de entrega solicitada de cuando esté listo para recibirlos, ya que no es posible almacenar los pedidos en nuestro almacén.

Los artículos que estén en inventario se procesan para ser enviados a más tardar 48 horas después del ingreso del pedido y los que no estén en inventario son ordenados inmediatamente a la fábrica y se procesa su entrega tan pronto ingresen al almacén.

ENVÍO DE MERCANCÍA Y ENTREGAS.

Sub-Zero de México ofrece un servicio de flete de cortesía una vez a la semana a Guadalajara, Monterrey y la Ciudad de México (dentro de sus respectivas áreas metropolitanas). Este servicio de flete de cortesía no incluye el regreso de mercancía. La frecuencia de estos fletes de cortesía puede subir o bajar dependiendo de la demanda cada semana.

Además, existen fletes de cortesía adicionales que pueden ser otorgados si se cumplen con los requisitos de entrega establecidos en el programa de constructora.

Proceso de Envío:

Los pedidos enviados mediante el flete de cortesía se separarán en nuestro almacén y se asignan al próximo camión que salga hacia la zona correspondiente (Monterrey, Guadalajara o Ciudad de México).

Los envíos por fletera serán programados con la fletera indicada en el pedido al momento de que se cumplan los requerimientos del pedido.

Importante:

H&K se reserva el derecho de reprogramar la entrega si se requiere una entrega especial que no fue especificada en el pedido.

Es responsabilidad del dealer hacer la descarga de mercancía.

Facturamos la mercancía con el Incoterm ExWorks (EXW). Esto significa que el comprador asume los costos y riesgos desde el momento de la recogida, la descarga en el destino final y empieza a correr el plazo de la factura desde que sale de nuestro almacén.

Solo podemos hacer entregas parciales al almacén del dealer, para entregas con dirección de entrega del consumidor solo aceptamos pedidos con instrucción de entrega completa.

Si tenemos que regresar a un mismo destino para el mismo pedido se hará el cargo del gasto de flete correspondiente a el viaje adicional con excepción a bodegas del dealer.

En caso de requerir mercancía que no pueda esperar el flete de cortesía a las zonas mencionadas en el punto anterior, usted puede solicitar una recolección con la compañía de transportes de su preferencia desde la orden de compra que envía a su representante.

En caso de que su cuenta tenga saldos vencidos el sistema bloquea el embarque, le pedimos nos ayude a que esto no suceda.

RECLAMACIONES Y DEVOLUCIONES.

Es responsabilidad del dealer asegurarse de sólo recibir mercancía en buen estado. Queda a discreción del dealer desempacar el equipo para inspeccionarlo más minuciosamente o no. Si el equipo presenta daños les recomendamos rechazar su entrega. En el caso de los fletes de cortesía SUB-ZERO DE MÉXICO, el dealer tiene hasta 24 horas para reportar algún daño, después de 24 horas no es posible saber si el daño sucedió antes o después de la entrega.

IMPORTANTE:

Solo se aceptan devoluciones por mercancía dañada que sea reclamada dentro de 24 horas posteriores a la entrega. Cualquier daño detectado después de este periodo de tiempo no puede ser reclamado.

Si no podemos realizar una entrega porque no había nadie para recibir o se rechaza la entrega por cualquier otro motivo vamos a reprogramar la entrega para el siguiente día que sea posible. Si no es posible completar la entrega después del segundo intento se va a considerar una entrega rechazada indebidamente.

En el caso de las entregas que se rechacen indebidamente se regresará a nuestro CEDIS en Monterrey y se generarán cargos por el 10% del valor de la mercancía. Se les recomienda revisar el estado de sus pedidos abiertos en el reporte de Backorder para detectar cualquier anomalía en sus pedidos antes de ser enviados.

NO SE PUEDEN HACER CAMBIOS NI DEVOLUCIONES EN LOS EQUIPOS FUERA DE LÍNEA.

EN EQUIPOS DE LÍNEA SE COBRA EL 15% (DEVOLUCIÓN 5% VS RECHAZO 25%)

CONSIDERACIONES GENERALES PARA LA INSTALACIÓN

Una vez recibidos los equipos de un equipo estamos listos para cerrar con broche de oro la experiencia de compra del consumidor.

Nuestro trabajo conjunto ahora es prevenir los contratiempos que pudieran surgir durante la conexión para poder lograr que este sea un paso fluido. Para lograr esto hay que verificar que el espacio esté listo para recibir los equipos.

- Posterior a la entrega de un pedido completo al DEALER, el CONCIERGE DE SERVICIO se encargará de mandar un CHECKLIST DE INSTALACIÓN por cada equipo del recibo, en caso de no recibir los CHECKLISTS DE INSTALACION favor de solicitarlo a atencionalcliente@sub-zero.mx.
- Es responsabilidad del Dealer asegurarse que el espacio para cada equipo cumpla con los requisitos de instalación indicados por el CHECKLIST DE INSTALACIÓN.
- Los equipos deben estar a pie de instalación antes de solicitar la inspección. El dealer puede solicitar la maniobra con costo al técnico.
- Una vez asegurado que el espacio está listo y los equipos están a pie de instalación, el Dealer debe solicitar la inspección a atencionalcliente@sub-zero.mx. La inspección es de cortesía si se puede verificar en una sola vuelta que todo está bien.
- Si el espacio no cumple con los requisitos de instalación indicados en el CHECKLIST DE INSTALACIÓN va a ser necesario hacer las correcciones y volver a solicitar la inspección a atencionalcliente@sub-zero.mx. Las verificaciones adicionales serán con cargo al Dealer.
- Una vez asegurado que el espacio está listo para recibir los equipos el técnico mandará la forma firmada de inspección al CONCIERGE DE SERVICIO y el CONCIERGE DE SERVICIO abrirá un FOLIO DE INSTALACIÓN.
- Las conexiones de los equipos de las marcas Sub-Zero, Wolf, Cove y Asko son de cortesía, en los lugares donde contamos con Centros Autorizados de Servicio, las áreas que contamos con centros de servicios las pueden verificar en nuestra página: www.sub-zero.mx. Si la conexión es en una área sin cobertura los viáticos correrán por cuenta del consumidor final.
- Las conexiones no incluyen materiales como mangueras, válvulas, contactos, etc.. Estos pueden ser solicitados directamente al técnico que está ejecutando la conexión, o el dealer, constructor o consumidor los puede comprar si así lo prefiere.



GARANTÍA LIMITADA PARA PRODUCTOS WOLF

GARANTÍA LIMITADA PARA PRODUCTOS WOLF

GARANTÍA COMPLETA DE DOS AÑOS SOBRE EL PRODUCTO TOTAL*

Durante dos años a partir de la fecha de la instalación original, su garantía SUB-ZERO DE MÉXICO cubre todas las partes y la mano de obra para reparar o reponer cualquier componente que resulte defectuoso en los materiales o fabricación del producto.

GARANTÍA PARA EQUIPOS DE EXHIBICIÓN Y GUARDADOS EN EL ALMACÉN DEL DEALER O CONSUMIDOR, Y CONEXIÓN DE CORTESÍA

Los equipos que tengan hasta 3 años en exhibición tendrán un año de garantía a partir de la fecha de la instalación.

Los equipos incluyen una conexión de cortesía, esta puede ser usada para conectar los equipos en la exhibición o para conectar los equipos en la residencia del consumidor, la desinstalación de los equipos de exhibición es con cargo al dealer.

Los equipos que hayan estado guardados hasta 5 años, contados a partir de la fecha de facturación, mantienen su garantía original.

TÉRMINOS APLICABLES PARA CADA GARANTÍA

Todos los servicios proporcionados por SUB-ZERO DE MÉXICO bajo la garantía arriba mencionada deben ser realizados por un centro de servicio autorizado por SUB-ZERO DE MÉXICO, a menos que sea especificado de otra manera por SUB-ZERO DE MÉXICO. El servicio será proporcionado en el hogar durante las horas hábiles normales. Esta garantía aplica sólo a los productos instalados para uso residencial normal. Los detalles relacionados con una garantía no residencial se proporcionan bajo pedido.

Esta garantía no cubre ninguna pieza o mano de obra para corregir cualquier defecto causado por negligencia, accidente o uso inadecuado, mantenimiento, instalación, servicio o reparación, incluyendo, pero no limitando a su remoción o reinstalación inapropiada (sea en la unidad o en un lugar remoto) de la unidad de condensación.

La validación de garantía se llevará a cabo siempre y cuando todos los equipos hayan sido registrados al Departamento de Servicio al Cliente (81) 8389 4372 lada sin costo 01 800 400 4372.

LAS CONDICIONES ARRIBA DESCRITAS PARA CADA GARANTÍA SON LAS ÚNICAS QUE PROPORCIONARA SUB-ZERO DE MÉXICO, TANTO BAJO ESTAS GARANTÍAS O BAJO CUALQUIER GARANTÍA QUE SURJA DE LA RUPTURA DE ESTAS GARANTÍAS O CUALQUIER OTRA, SEA EXPRESA, IMPLÍCITA O REGLAMENTARIA.

Algunos Estados no permiten la exclusión o limitación de daños incidentales o consecuentes, así que la limitación o exclusión anterior puede no ser aplicable para usted.

Esta garantía le da los derechos legales específicos y puede usted tener otros derechos legales, los cuales varían de Estado a Estado.

Para recibir partes y/o servicio técnico y el nombre del Centro de Servicio Autorizado Sub-Zero más cercano a usted, póngase en contacto con su distribuidor SUB-ZERO DE MÉXICO. O con SUB-ZERO DE MÉXICO, Departamento de Servicio al Cliente, llame al (81)81) 8389 4372 lada sin costo 01 800 400 4372 o envíenos un e-mail a: servicioalcliente@sub-zeromx.com atencionalcliente@sub-zeromx.com

* Las puertas, paneles, y marcos de producto de acero inoxidable, están cubiertos por una garantía limitada de 60 días para piezas y mano obra por defectos cosméticos.



2025

HOMEA
PREMIUM

HOMEA
www.homea.mx
Email: ventas@homea.mx
Whatsapp: (442)258.0251
Tel: (442)216.3552
Lada sin Costo: 01(800)701.2121

